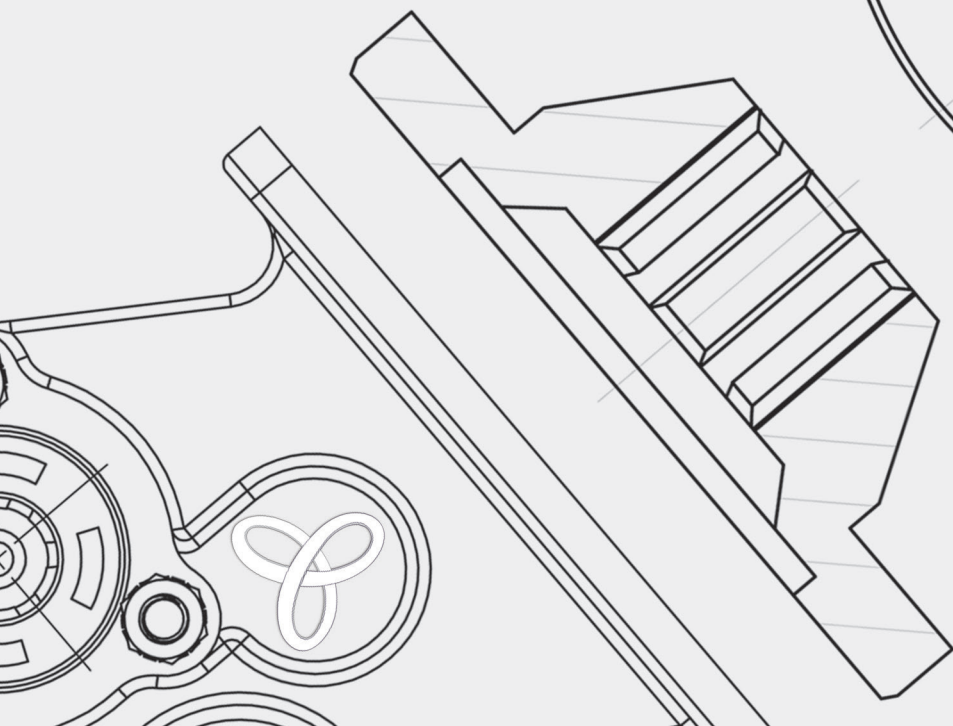
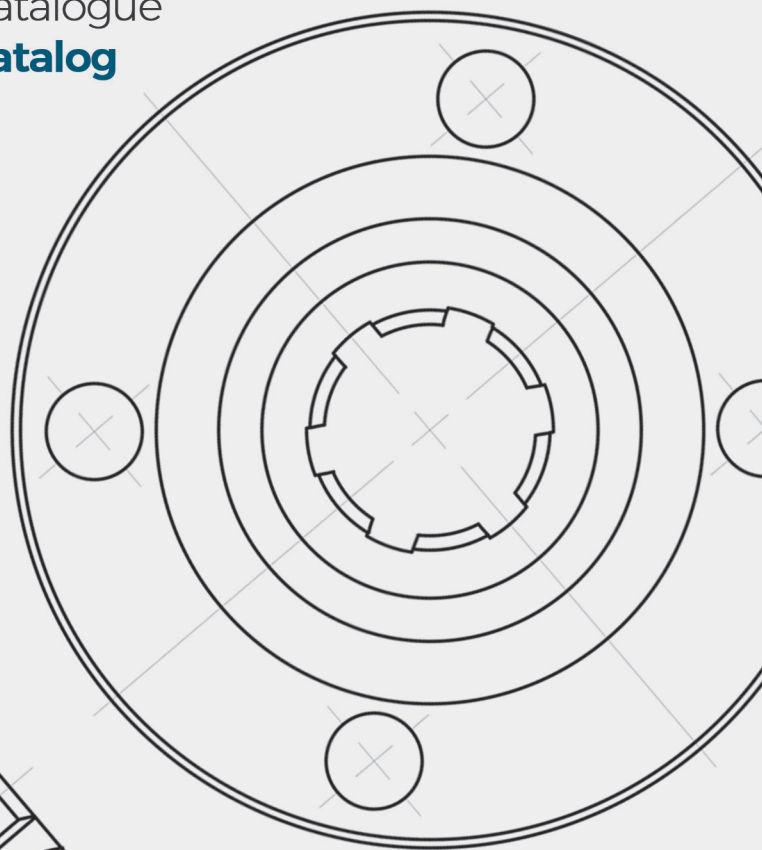




 **blue**
ascend
hydraulics

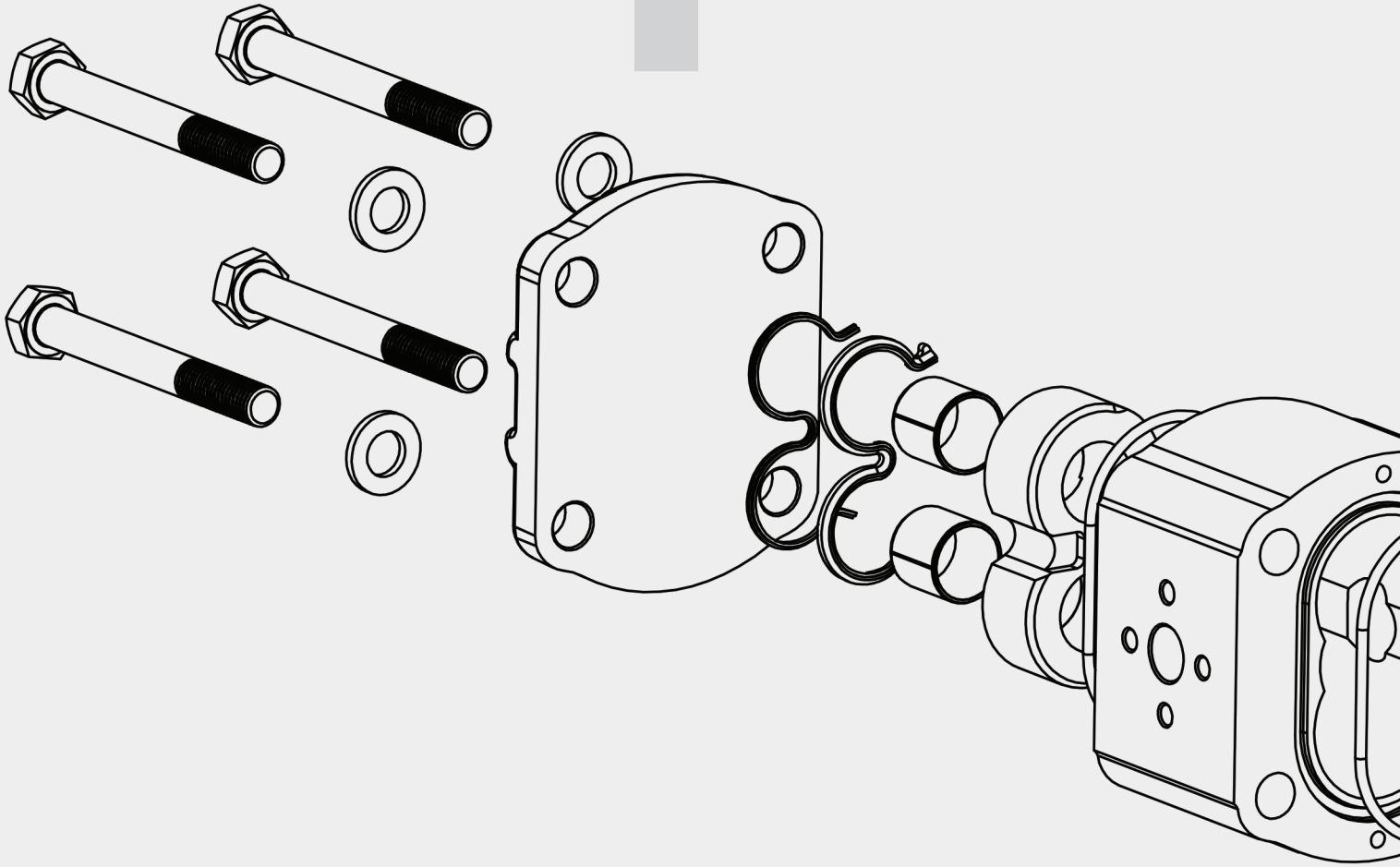
technical catalogue
teknik katalog



blueascend.com



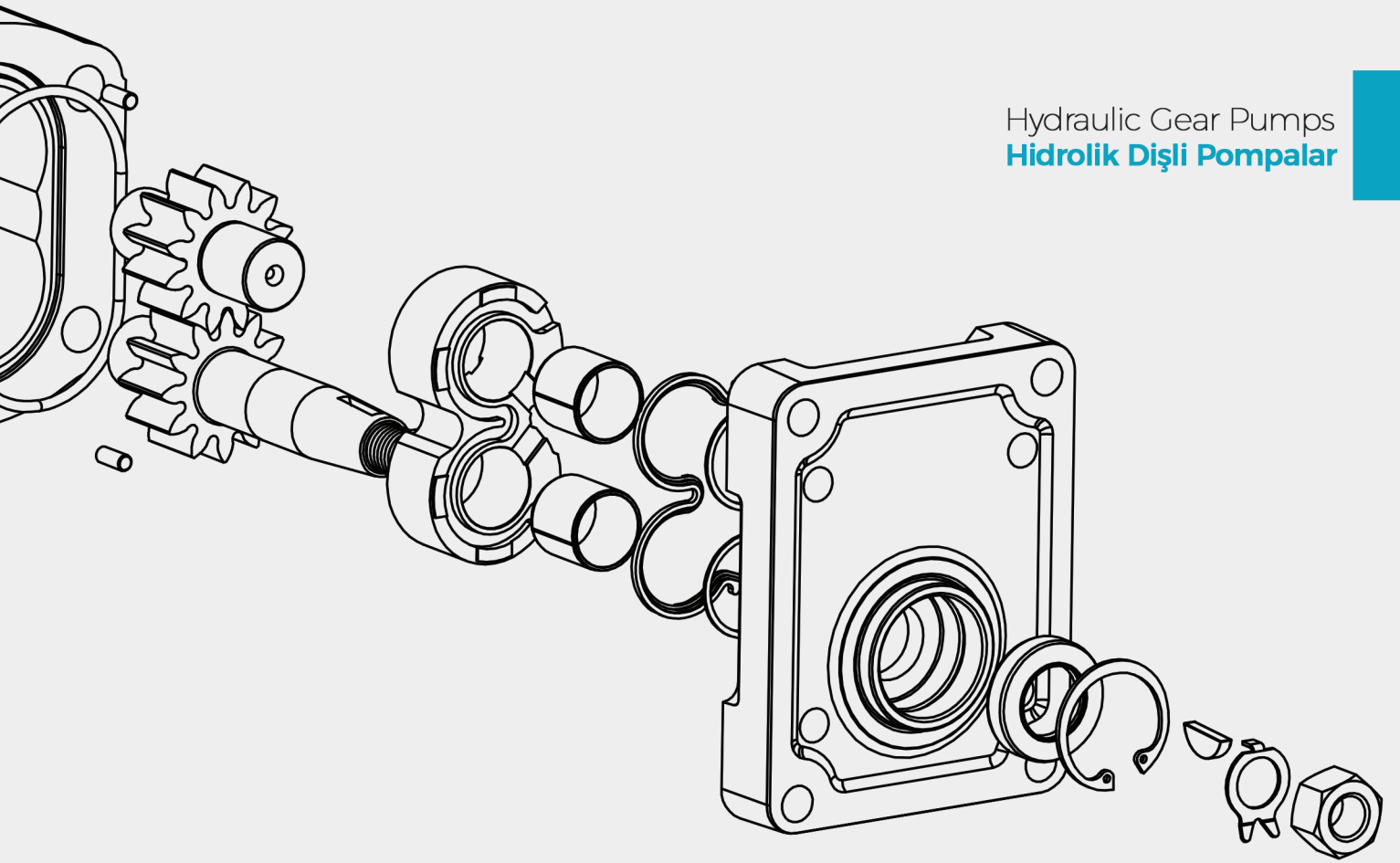
Every Machine Deserves High Efficiency
Her Makine Verimliliđi Hak Eder



HYDRAULIC

GEAR
PUMPS

Hydraulic Gear Pumps
Hidrolik Dişli Pompalar



1. GENEL BİLGİLER

Blue Ascend dişli pompaları yüksek mukavemetli alüminyum alaşımlı gövde ekstrüzyon/döküm ve üç ana parçadan meydana gelmektedir.

Bu pompalar, yüksek performansı ve uzun çalışma ömrü ve düşük satın almadan dolayı modern hidrolik sistemlerde geniş bir şekilde kullanılmakta ve farklı iletim hacmi ve farklı dişli genişlikleri ile standart pompa grubunda yer almaktadırlar. Daha fazla konfigürasyon varyantları için farklı flanş ve dişliler ve çoklu pompa kombinasyonları mümkün olacaktır.

2. KONSTRÜKSİYON

Dişli pompalar genel olarak alüminyum/döküm gövde, bir çift dişli, iki burç yatak, ön kapak ve arka kapaktan oluşur. Tahrik eden mil ön kapaktan geçerek şaft keçesi ile keçelendirilmiştir. Yatak kuvvetleri, özel yatak esnekliği ile temas hattı yerine, yüzey teması üretmek için burç tarafından absorbe özelliği vardır. Ayrıca düşük hızlarda mükemmel direnç sağlar. Debi pulsasyonu ve gürültü seviyesi minimuma indirilmiştir.

Burç iç sızdırmazlık keçeleri üzerinde basınca bağlı olarak kuvvetler elde edilir ve bu optimum verimliliği sağlar.

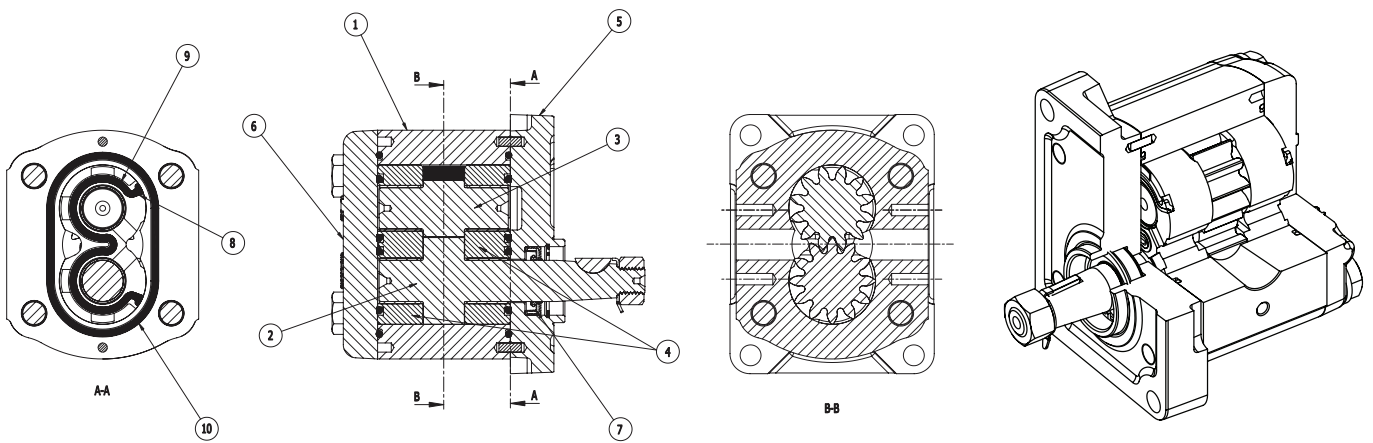
Aksi belirtilmedikçe, keçeler yüksek çekme mukavemetine ve sıcaklığa dayanıklı nitril kauçuk (NBR) olacaktır. İstenilmesi durumunda viton keçeler kullanılacaktır.

1. GENERAL INFORMATION

Blue Ascend external gear pumps are built in three main pieces with an in high resistance aluminium alloy extruded /cast iron body. These external gear pumps are widely used in modern hydraulic systems due to their long service life and high performance. Blue Ascend external gear pumps are available as standard gear pump with different displacement and gear widths. Further configuration variants are given by different flanges, shafts, and multiple pump combinations.

2. CONSTRUCTION

The external gear pump consists of an aluminium/cast iron body, a pair of gears supported in bearing bushings and a front and a rear cover. The drive shaft protrudes from the front cover where it is sealed by the shaft seal ring. The bearing forces are absorbed by special bearing bushings with sufficient elasticity to produce surface contact instead of line contact. They also ensure excellent resistance to galling especially at low speed. Flow pulsation and noise emission decrease to a minimum level. The internal sealing is achieved by forces which are proportional to delivery pressure. Unless otherwise specified, the seals are in nitrilic compound (NBR) offering high mechanical strength and heat resistance. Viton seals are available on request.



- | | |
|-------------------------------------|---------------------------------------|
| 1. Gövde / Body | 6. Arka Kapak /Rear Cover |
| 2. Tahrik Eden Dişli /Drive Gear | 7. Şaft Keçesi /Shaft Seal |
| 3. Tahrik Edilen Dişli /Driven Gear | 8. Takviye Keçesi /Back Up Seals |
| 4. Burç /Bushing | 9. Burç Kulak Keçesi /Bush Lobe Seals |
| 5. Ön Kapak /Front Cover | 10. Gövde Keçesi / Body Seals |

3. POMPA DÖNÜŞ YÖNÜ

Pompanın ön tarafından bakıldığında ve tahrik eden dişli aşağıya gelecek şekilde pompa dönüş yönü belirlenir.(şekillere bakınız).

Sağ dönüşlü pompaların(C) tahrik eden dişlisi sağa (saat yönünde) dönecek, emiş deliği sağda ve basınç deliği solda olacaktır.

Sol dönüşlü pompaların(A) tahrik eden dişlisi sola (saat yönünün tersine) dönecek, emiş deliği solda ve basınç deliği sağda olacaktır.

Resimlerde görüldüğü gibi yağ, emiş deliği tarafından alınarak dişliler vasıtasıyla çıkış portuna transfer edilmektedir.

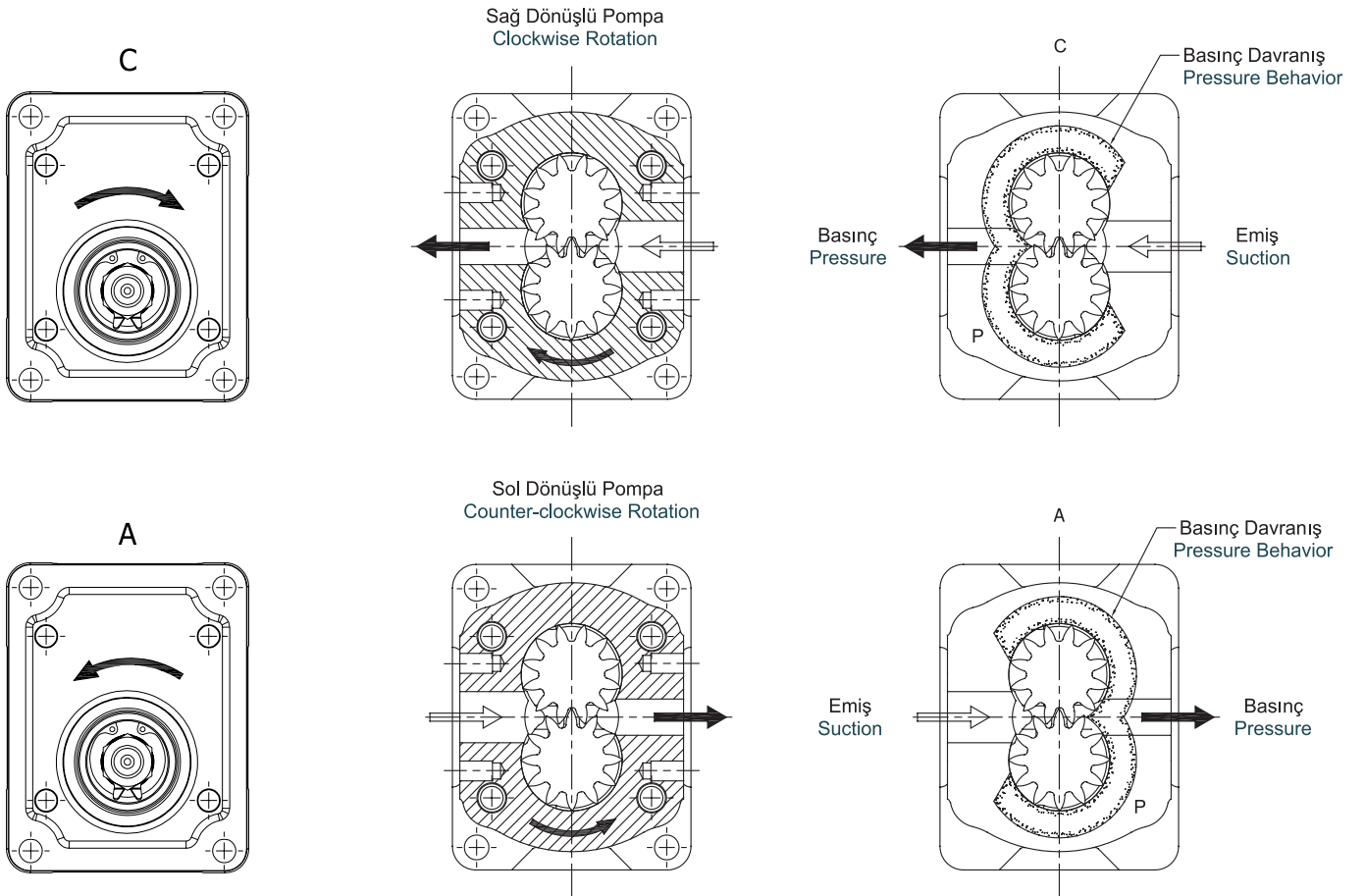
3. PUMP DIRECTION OF ROTATIONS

The direction of rotation of a gear pump is identified by looking at the pump from the front coverside and with the drive gear turned down (see figures below).

Pumps with clockwise rotation (C) have a drive gear which turns clockwise, with the suction port on the right and the pressure port on the left.

Pumps with counter-clockwise rotation (A) have a drive gear which turns counter-clockwise, with the suction port on the left and the pressure port on the right.

The figure also shows the pressure flow inside the pumps as the oil is transferred from the suction port to the pressure port by the gears.



4. POMPANIN BAĞLANMASI

Pompalar, 2 veya 4 civata ve merkezleme çapı ile basit olarak ön kapaktan bağlanırlar. Merkezleme çapının oturacağı yuvanın kullanıcısı tarafından yapılacak kısımda 1x45o pah kırılarak kaygan geçme toleranslarında işlenmesi, pompanın yerine daha hassas geçmesini sağlar. En az titreşim için, rijit yapılan giriş çıkış bağlantıları yerine, hidrolik hortumlarla yapılacak bağlamalar tercih edilmelidir.

5. POMPANIN EMİŞİ

İşletme şartlarında basınç düşümünü önlemek için uygun boyutta filtre kullanılması tavsiye edilir. Emiş basıncı (absolute) 0,75 (bar) dan küçük olmalıdır. Tavsiye edilen pompa yağ emiş hızı $V= 0,6/1,2$ m/s olmalıdır.

6. POMPANIN ÇIKIŞI

Pompa çıkış hattı çalışma basıncını sınırlayan bir emniyet valfi ile korunmalıdır. Çıkış boru büyüklüğü, akış hızı, gürültü, aşırı basınç düşmeleri ve ısınmayı minimize edecek şekilde belirlenmelidir. Akış hızı, normal olarak 5m/s 'in altında kabul edilebilir.

4. PUMP MOUNTING

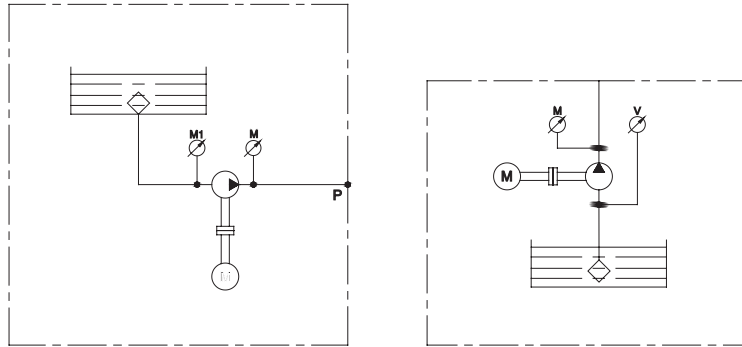
The pumps are easily mounted from the flange with the help 4 or 2 bolts and the spigot location. The counter bore to receive the mounting flange spigot should have a 1 mm chamfer at 45 on the pump side to ensure proper fitting. It is good practice to use flexible hose adjacent to the pump in both the suction and pressure lines to minimize vibration, which can be transmitted to the pump by rigid pipe runs.

5. PUMP SUCTION

It is also advisable to choose a filter of a suitable size to minimize any pressure drop and to take measures to prevent gradual clogging over time. The suction port pressure must be lower than 0,75 bar. The diameter of the suction pipe should ensure that the oil speed within the range from $V= 0,6$ to 1,2 m/s.

6. PUMP OUTLET

The pump outlet line should normally be protected by a relief valve to limit the working pressure. The outlet pipe sizes should be chosen so it's minimizing flow velocity, avoiding system noise, minimizing excess pressure drops and overheating. The flow rate under 5 m/s is normally acceptable.



Şekil 1 - Figure 1

Bir dişli pompanın ömrü yağ içindeki yabancı maddelerin varlığına bağlıdır. Bu nedenle pompa ve sistemin ömrünü uzun kılmak iyi bir filtreleme ile mümkündür. Her durumda filtreleme sistemi yağ kirliliğini aşağıdaki tabloda verilen değerlere eşit veya altında tutmasını sağlamalıdır.

A short service life of a gear pump is normally due to the presence of impurities in the oil. That is the reason an effective filter in the system to carry out regular maintenance get the system life longer. In any case, the filtering system must constantly ensure an oil contamination class equal to or less than those shown in the following table.

Çalışma basıncı Operating pressure	> 170 bar	< 170 bar
Kirlilik sınıfı Contamination class NAS 1638	9	10
Kirlilik sınıfı Contamination class ISO 4406	18/15	19/16
Filtre Obtain with filter → (Bx=75)	20	25

7. TAVSİYE EDİLEN YAĞ

Bütün hidrolik sistemlerde ISO/DIN ve SAE standartlarında belirtilen mineral esaslı hidrolik yağ kullanılması tavsiye edilir. Tavsiye edilen viskozite aralığı 20/120 (cSt) ve 700 (cSt)'ye kadar müsaade edilebilir.

8. ÇALIŞMA SICAKLIĞI

Bu pompalarda çalışma sıcaklığı;

* NBR keçeler için 0 C ile +80 C arasında devamlı ve -20 C ile +100 C aralıklı,

* Viton keçeler için 0 C ile +100 C arasında devamlı ve -20 C ile +120 C arasında aralıklı olarak çalışırlar.

9. KAVİTASYON

Modern hidrolik sistemlerde kullanılan yağın büyük çoğunluğunda hacimsel olarak yaklaşık %10 oranında çözünmüş halde hava vardır. Sistem içinde belirli vakum şartlarında bu hava yağdan ayrışır ve hava kabarcıkları oluşturur. Bu hava cepleri belirli basınçlarda parçalanarak temasta olduğu malzemeyi aşındırarak zarar verir. Yukarıdaki açıklamalardan da anlaşılacağı üzere yağdaki hava oranı ne kadar büyükse yapacağı aşınma da o derece büyük olacaktır. Yağdaki aşırı hava oranının en büyük sebebi özellikle pompa girişindeki hava emişini doğuran kaçaklar ve uygun olmayan boru büyüklükleri, köşeli bağlantılar, ani kesit değişimleri gibi hususların oluşturduğu akış hattı dirençleridir

7. RECOMMENDED FLUIDS

We recommend using only mineral oil based hydraulic fluids that comply with the ISO/DIN or SAE standards. Recommended viscosity range is 20/120 (cSt) and permitted up to 700 (cSt).

8. OPERATION TEMPERATURE

* Operation for NBR seals between 0 C and +80 C continuously, and between -20 C and +100 C intermittent,

* For viton seals between 0 C and + 100 C continuously and between -20 C and + 120 C intermittent.

9. CAVITATION

Hydraulic oil used in the majority of systems contains about 10% dissolved air by volume. This air under certain conditions of vacuum within the systems is released from the oil and will cause air bubbles.

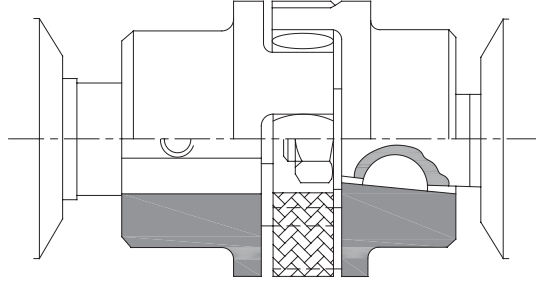
These air pockets collapse if then subjected to pressure and this collapse creates erosion of the adjacent metal. It is obvious from the above that the greater the air content within the oil is then the more severe will be the resultant erosion created. The main causes of over aeration of the oil are air leaks particularly on the inlet side of the pump, and flow line restrictions such as inadequate pipe size, elbow fittings and sudden changes in flow line cross sectional area.

10. TAHRİK ŞEKİLLERİ

Elastik kaplinler radyal ve eksenel yük taşımazlar. Eksenel ve radyal yönde minimum 0,25 mm boşluğu olan bir kaplin seçilmelidir. Üç parçalı elastik kaplinler tavsiye edilir (şekil 2).

10. DRIVE ARRANGEMENTS

The flexible coupling does not transfer any radial or axial force to the pump. A coupling with a minimum clearance of 0,25 mm in the axial and radial direction should be chosen. A three pieces flexible couplings are recommended see fig 2.



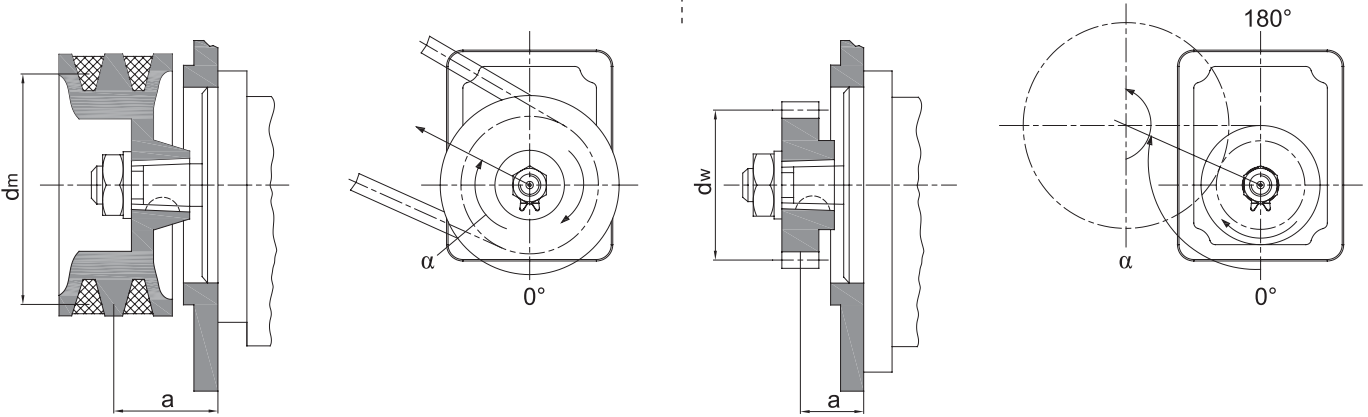
Şekil 2 - Figure 2

11. ÖN YATAKSIZ, KAYIŞ VE DİŞLİ İLE TAHRİK

V kayışı veya dış tahrik dişlisi ile pompa tahriki önerildiği zaman aşağıdaki uygulama detayına bakınız (şekil 3).

11. V-BELTS AND GEAR WHEELS WITHOUT OUTBOARD BEARING

When proposing to use V-belt or gear drive, please see fig 3.



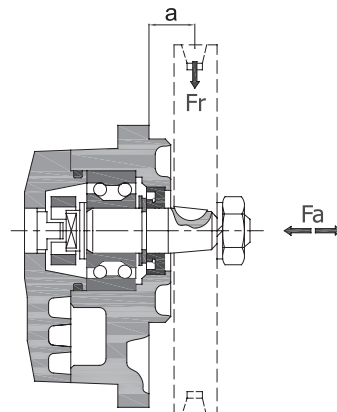
Şekil 3 - Figure 3

12. ÖN YATAK

Ön yataksız pompalar, V kayışı ve dış dişli ile tahrik edildiği zaman, çıkabilecek muhtemel problemler karşısında ön yatak kullanılmaktadır.

12. OUTBOARD BEARING

Outboard bearings eliminate possible problems when the pumps are driven by V-belts or gear wheels.

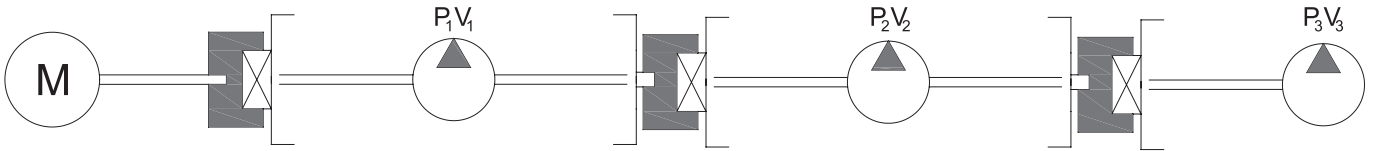
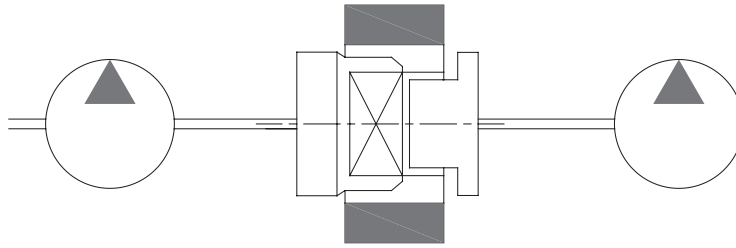


13. ÇOKLU TAHRİK EDEN DİŞLİ POMPALAR

Tahrik eden dişli milleri uzatılarak dişli pompaların ikili veya üçlü pompa kombinasyonlarını yapmak mümkündür. Tahrik kaplini, pompaların iki dişli arasına yerleştirilmektedir. Pompa emiş portları birbirinden ayrı olduğu gibi, ortak emiş yapmak da mümkündür. Basınç, tahrik eden dişli şaft mukavemetine göre sınırlandırılmıştır. Uygun değerler resimler üzerinde verilmiştir. Eğer öndeki pompanın tahrik eden dişlisi kesikli şaftlı ise ön yatak kullanılmalıdır. Pompaların basınç sınırlaması aşağıdaki formüle göre olacaktır.

13. MULTIPLE GEAR PUMPS

Gear pumps are well-suited to tandem or triple combination of pumps in which the drive shaft of the first pump is extended to drive a second pump and sometimes third pump in the same manner. A coupling is fitted between each pair of pumps. The pressures are restricted by the strength of the drive shaft. Appropriate data is given in the dimensional drawings below. If the first stage of the pumps driven gear is getting the power through a tang drive shaft and outboard bearing must be used. The pressure limitations will be according to the table below.



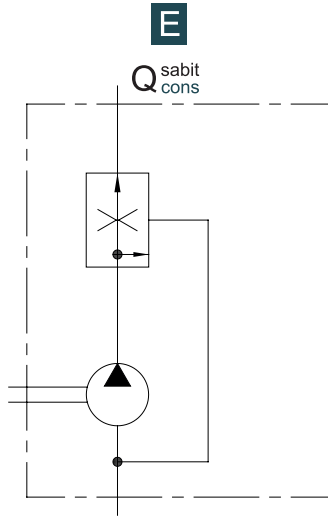
$$M_{\max} = \frac{P_1 \cdot V_1}{2 \cdot \pi \cdot \eta \cdot m} + \frac{P_2 \cdot V_2}{2 \cdot \pi \cdot \eta \cdot m} + \frac{P_3 \cdot V_3}{2 \cdot \pi \cdot \eta \cdot m}$$

14. VALFLİ POMPALAR

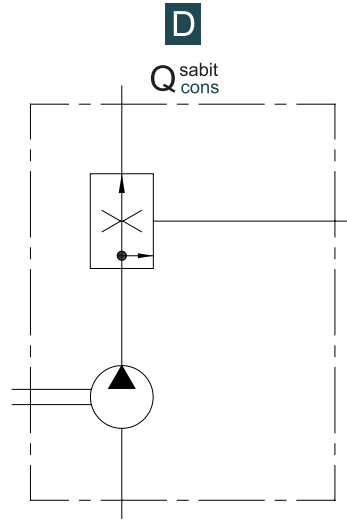
Hidrolik direksiyon veya diğer uygulama sistemlerinde pompaların arka kapağına akış kontrol valfi, akış bölücü valf, yük duyarlı valf veya emniyet valfini uygulamak mümkündür. Akış kontrol ve akış bölücü valflerde, pompanın her devrinde debi sabit olacaktır. Fazla debi kapağın içinde tekrar emiş tarafına geçmekte veya başka bir ekipmanda kullanılmak üzere valfin dışına alınabilmektedir.

14. GEAR PUMPS WITH INTEGRAL VALVES

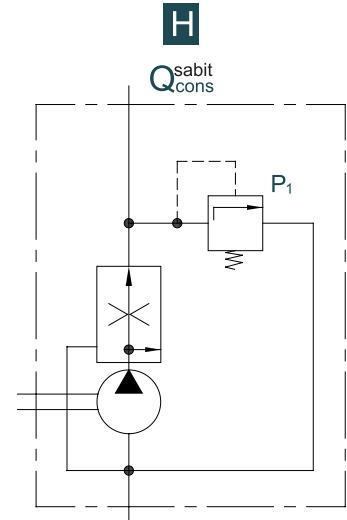
It is possible to apply a flow control valve, flow divider valve, load sensing valve or relief valve in the rear cover of the gear pump. On the flow control valves and the flow divider valves, the flow rate must be fixed at all speed of the pumps. The excess flow is either returned internally to the suction port or distributed externally to other items.



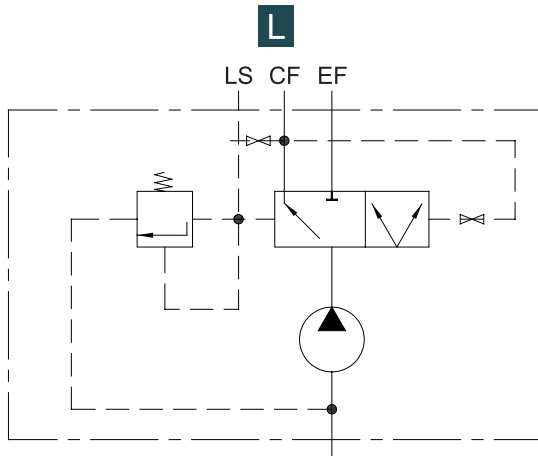
Akış Kontrol Valfi
Flow Control Valve



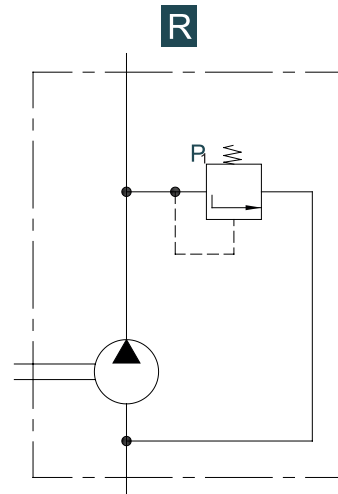
Akış Bölücü Valf
Flow Divider Valve



Emniyet Valfli Akış Kontrol Valfi
Flow Control Valve With Relief Valve



Yük Duyarlı Valf
Load Sensing Valve



Emniyet Valfi
Relief Valve

15. POMPA HESAPLARI

Pompa dizayn hesaplarında aşağıdaki parametreler esas alınır.

15. CALCULATION THE SPECIFICATION OF A GEAR PUMP

The design calculation for pumps are based on the following parameters.

$V(\text{cm}^3 / \text{dev})$: İletim Hacmi

$Q(\text{lt/dak})$: Debi

$P(\text{bar})$: Basınç

$M(\text{Nm})$: Döndürme Torku

$n(\text{d/d})$: Hız

$N(\text{kw})$: Güç

$\eta_v(\%)$: Volumetrik Verim

$\eta_m(\%)$: Mekanik Verim

$\eta_t(\%)$: Toplam Verim

$V(\text{cm}^3 / \text{rev})$: Displacement

$Q(\text{l/min})$: Flow Range

$P(\text{bar})$: Pressure

$M(\text{Nm})$: Drive Torque

$n(\text{rpm})$: Speed

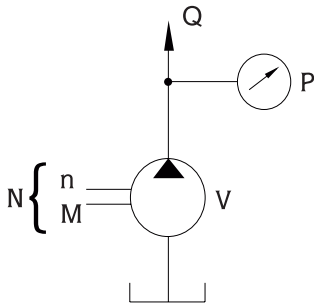
$N(\text{kw})$: Power

$\eta_v(\%)$: Volumetric Efficiency

$\eta_m(\%)$: Mechanical Efficiency

$\eta_t(\%)$: Total Efficiency

FORMÜLLER FORMULAS



$$Q = \frac{V \cdot n}{1000} \cdot \eta_v$$

$$N = \frac{Q \cdot P}{600 \cdot \eta_t}$$

$$M = \frac{1,59 \cdot V \cdot P}{\eta_m}$$

$$\eta_t = \eta_m \cdot \eta_v$$

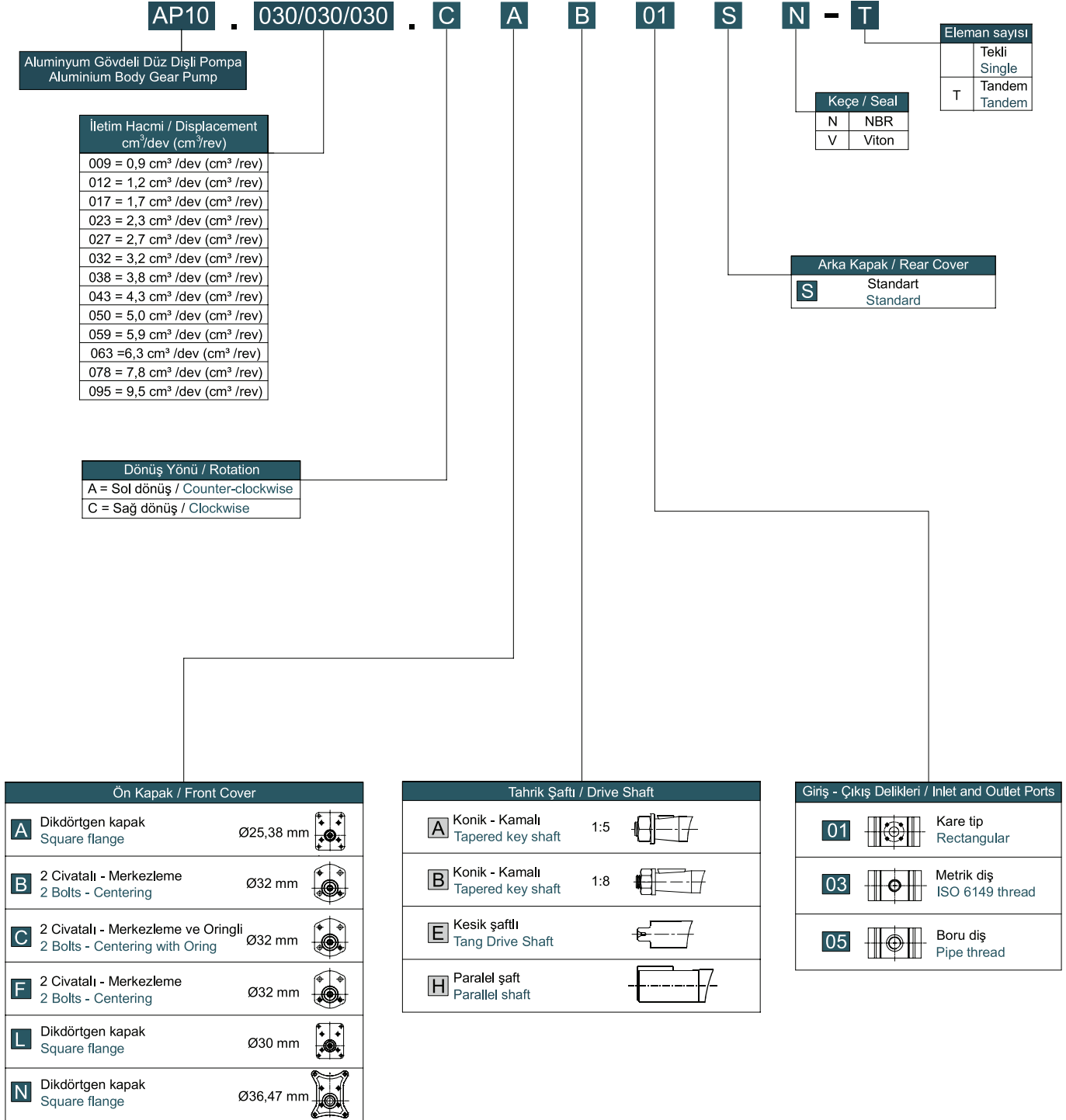
Tavsiye Edilen Verim Recommended Efficiency

$$\eta_v = \%95$$

$$\eta_m = \%87 - \%90$$

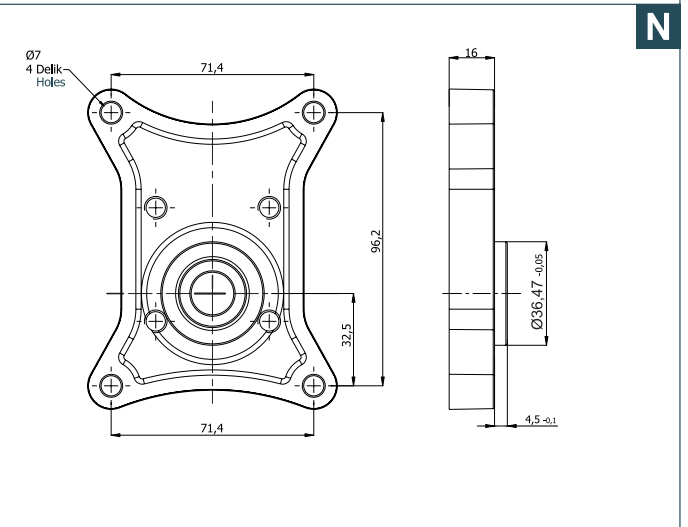
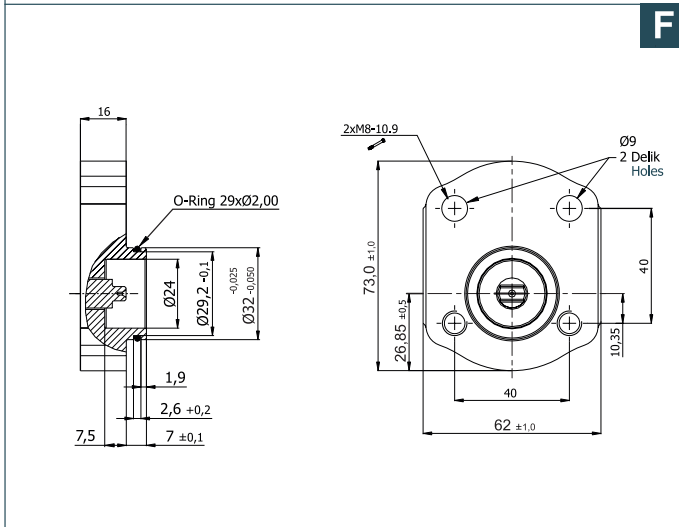
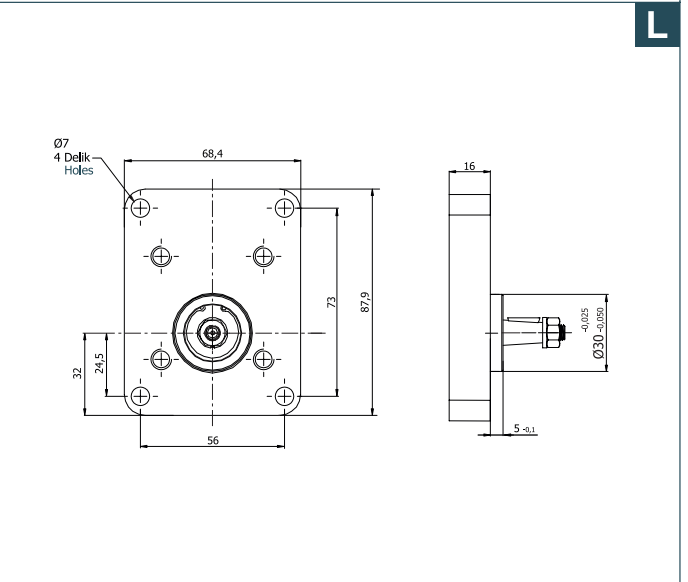
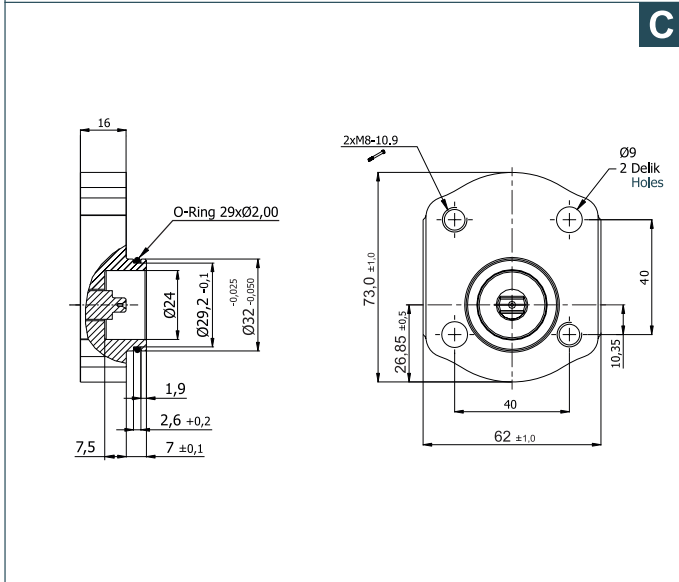
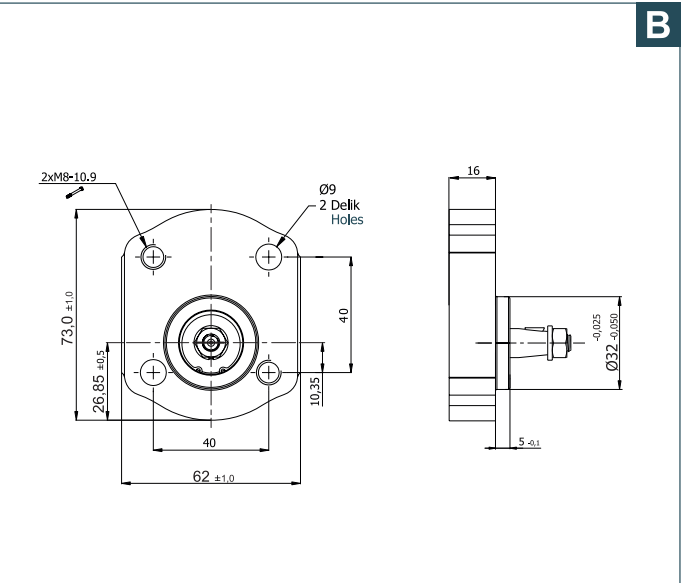
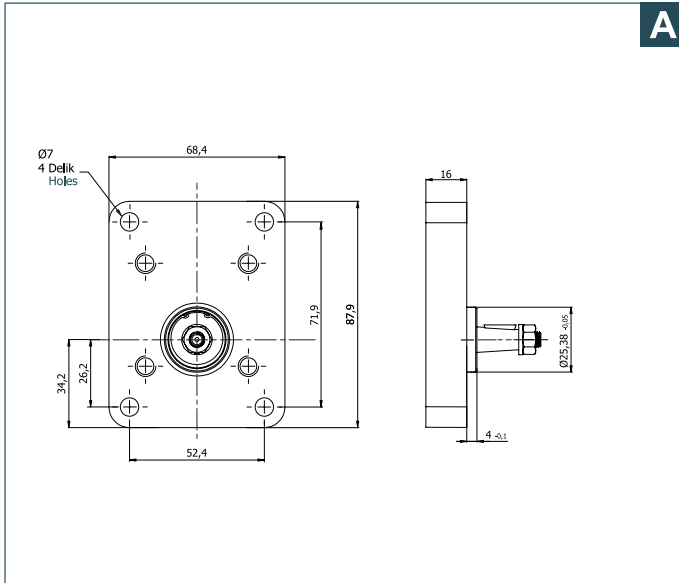
$$\eta_t = \%82$$

AP10 POMPALARIN KODLAMA SİSTEMİ ORDERING CODE OF AP10 PUMPS

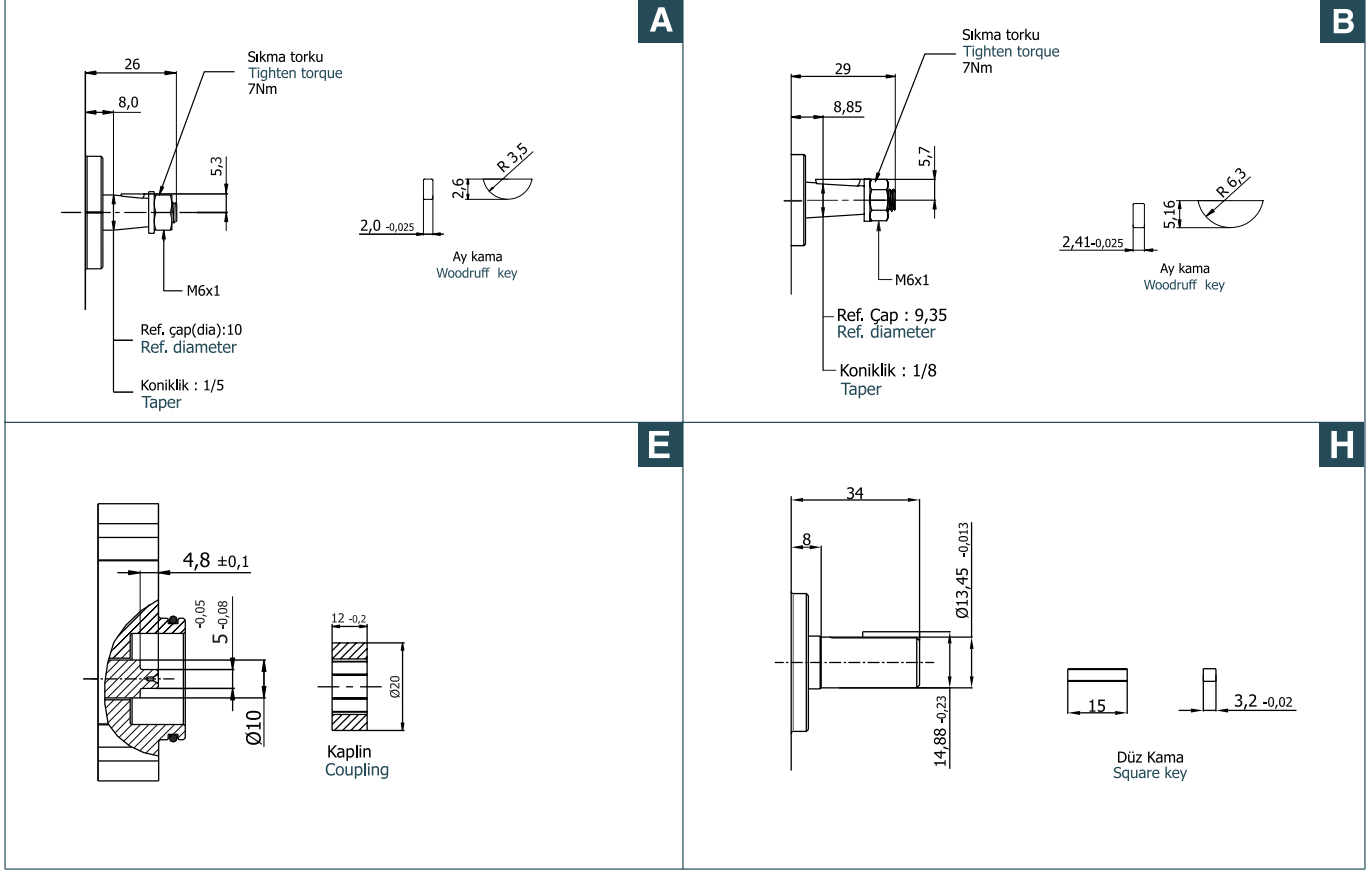


- Kodlama Örneği (Tekli) ; AP10.030.CAB01SN
Code Example (Single)

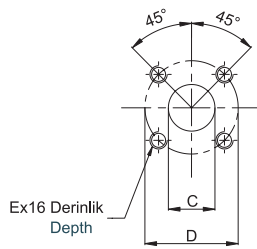
- Kodlama Örneği (Tandem) ; AP10.030/030/030.CAB01SN-T
Code Example (Tandem)



GRUP 10 ŞAFT TİPLERİ / GROUP 10 SHAFT TYPES

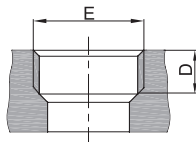


GRUP 10 GÖVDE DELİK TİPLERİ / GROUP 10 BODY HOLE TYPES



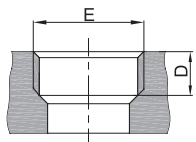
01 Kare Tipi Flanş
Rectangular Flange

Sipariş Kodu Ordering Code	İletim Hacmi Displacement cm ³ /dev (rev)	Emiş Tarafı Suction Side			Baskın Tarafı Pressure Side		
		C	D	E	c	d	e
01	0,9 - 9,5	12	30	M6	12	30	M6



03 Metrik diş / Metric Thread
ISO228/1

Sipariş Kodu Ordering Code	İletim Hacmi Displacement cm ³ /dev (rev)	Emiş Tarafı Suction Side		İletim Hacmi Displacement cm ³ /dev (rev)	Baskın Tarafı Pressure Side	
		D	E		d	e
03	0,9 - 3,8	13	M18x1,5	0,9 - 9,5	13	M14x1,5
	4,3 - 9,5		M22x1,5			



05 Boru diş / Pipe Thread
ISO228/1

Sipariş Kodu Ordering Code	İletim Hacmi Displacement cm ³ /dev (rev)	Emiş Tarafı Suction Side		İletim Hacmi Displacement cm ³ /dev (rev)	Baskın Tarafı Pressure Side	
		D	E		d	e
05	0,9 - 3,8	13	G 3/8"	1,0 - 4,5	13	G 3/8"
	4,3 - 9,5		G 1/2"			G 1/2"

AP10 TEKNİK ÖZELLİKLER / AP10 TECHNICAL DATA

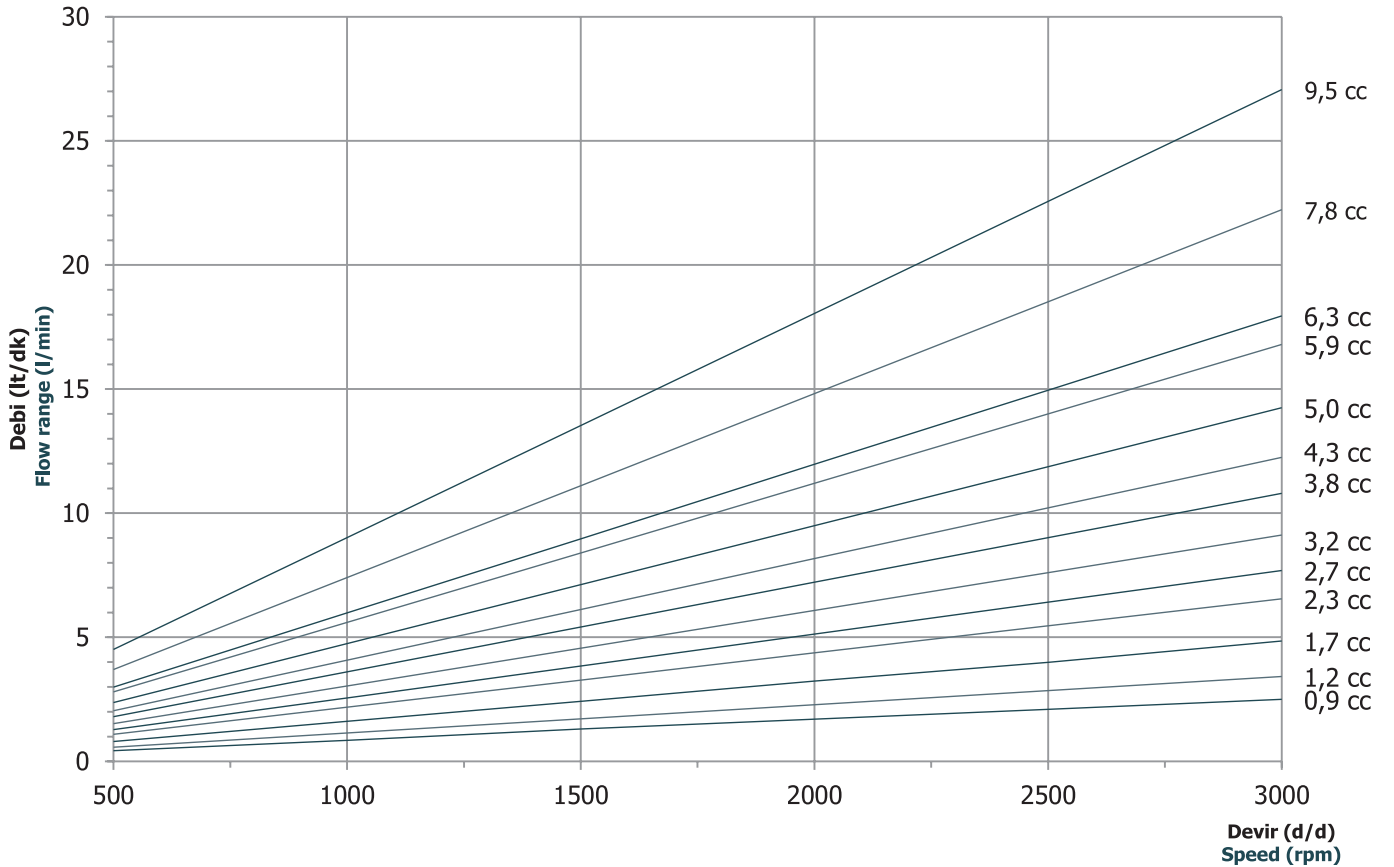
Pompa Tipi Pump Type	İletim Hacmi Displacement cm ³ /dev(cm ³ /rev)	Maks. Basınç / Max. Pressure			Maks. Hız Max. Speed	Min. Hız Min. Speed
		P1	P2	P3		
		bar				
AP10.009	0,9	220	240	250	4000	650
AP10.012	1,2	220	240	250	4000	650
AP10.017	1,7	220	240	250	4000	650
AP10.023	2,3	220	240	250	4000	650
AP10.027	2,7	220	240	250	4000	650
AP10.032	3,2	220	240	250	4000	650
AP10.038	3,8	220	240	250	3500	650
AP10.043	4,3	220	240	250	3500	650
AP10.050	5,0	220	240	250	3500	650
AP10.059	5,9	220	240	250	3500	650
AP10.063	6,3	220	240	250	3500	650
AP10.078	7,8	210	230	240	3500	650
AP10.095	9,5	200	220	230	3500	650

P1: Sürekli çalışma basıncı
Continuous pressure

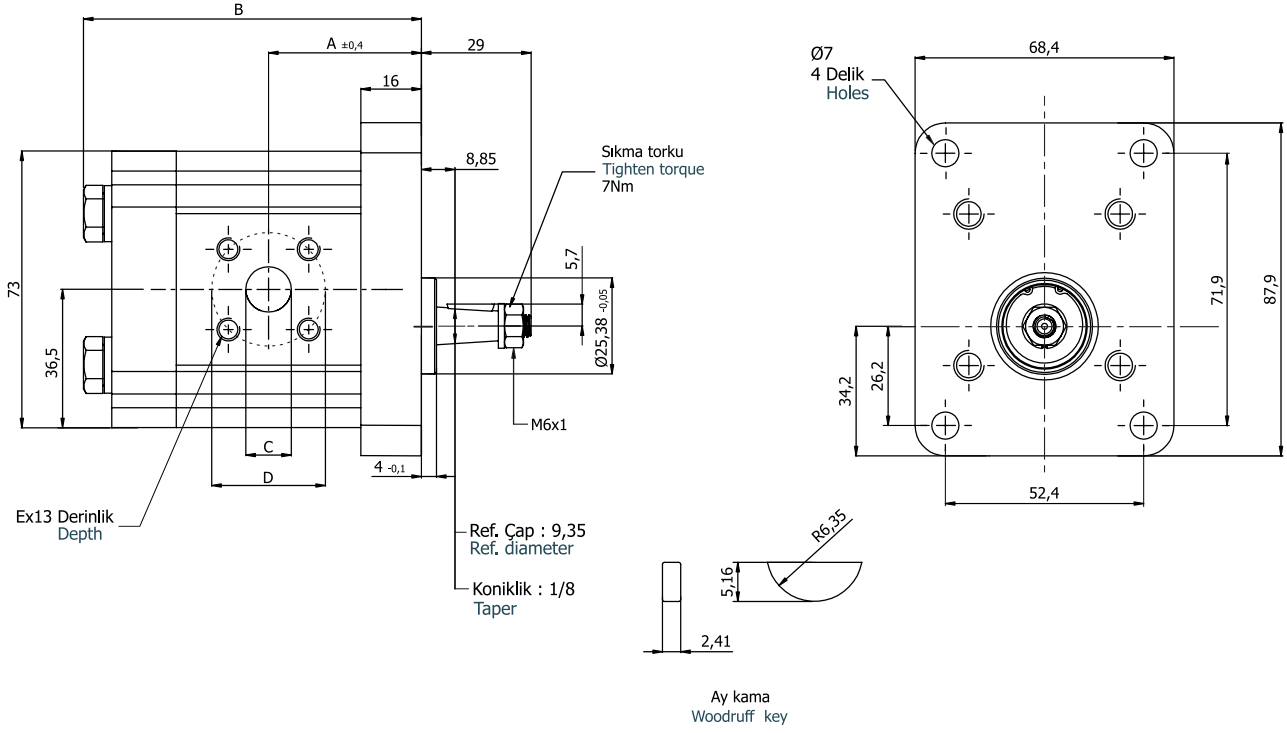
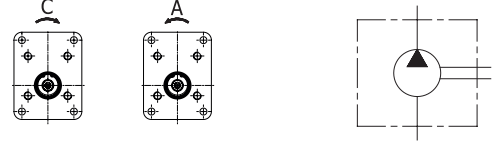
P2 : Aralıklı çalışma basıncı
Intermittent pressure

P3 : Ani basınç
Peak pressure

AP10 POMPALARIN DEBİ EĞRİLERİ / FLOW CURVES OF AP10 PUMPS



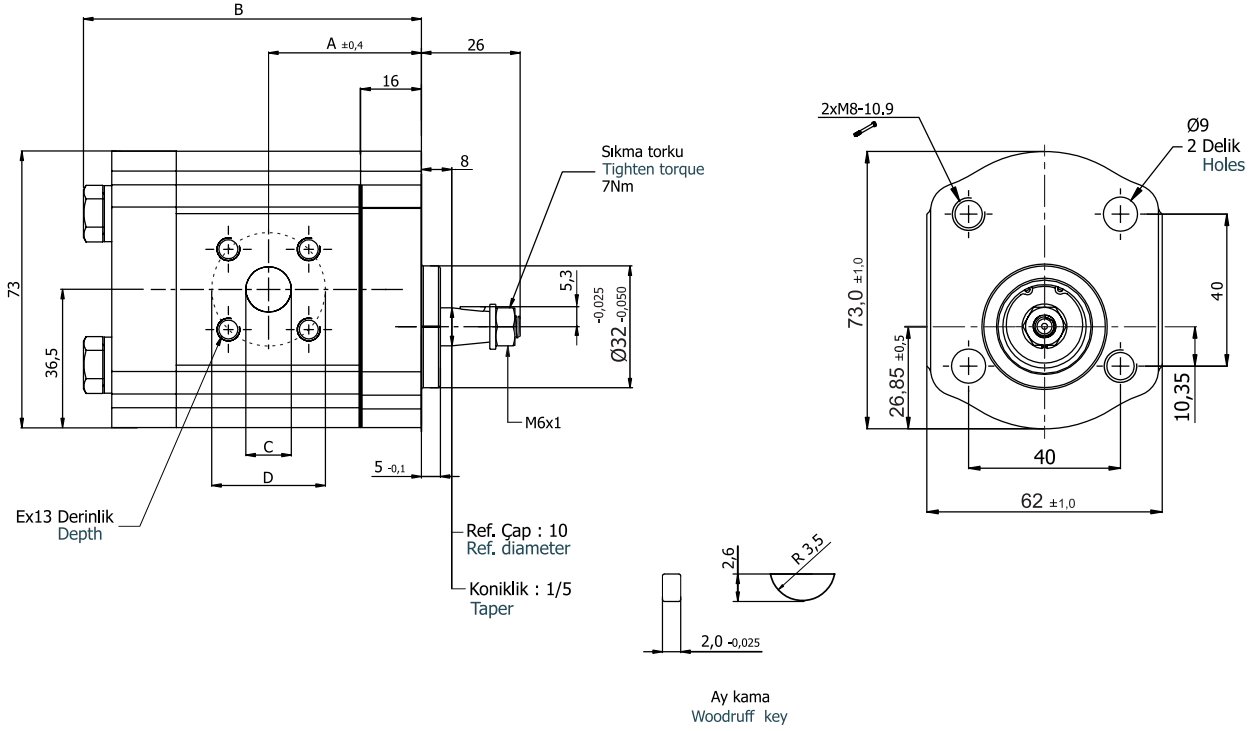
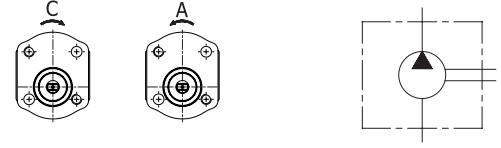
A Ön Kapak
Front Cover

B Şaft Tipi
Shaft Type


Pompa Tipi Pump Type	İletim Hacmi Displacement cm ³ /dev(cm ³ /rev)	Maks. Basınç Max. Pressure (bar)	Maks. Hız Max. Speed d/d (rpm)	A ±0,4	B	Giriş – Inlet			Çıkış - Outlet		
						C	D	E	c	d	e
AP10.009.A/CAB01SN	0,9	220	4000	34,9	78,1	12	30	M6	12	30	M6
AP10.012.A/CAB01SN	1,2			35,5	79,3						
AP10.017.A/CAB01SN	1,7			36,5	81,3						
AP10.023.A/CAB01SN	2,3			37,5	83,3						
AP10.027.A/CAB01SN	2,7			38,5	85,3						
AP10.032.A/CAB01SN	3,2			39,3	86,8						
AP10.038.A/CAB01SN	3,8			40,5	89,3						
AP10.043.A/CAB01SN	4,3			41,5	91,3						
AP10.050.A/CAB01SN	5,0			43,0	94,3						
AP10.059.A/CAB01SN	5,9			44,8	97,8						
AP10.063.A/CAB01SN	6,3	210	3500	45,5	99,3						
AP10.078.A/CAB01SN	7,8			48,5	105,3						
AP10.095.A/CAB01SN	9,5			52,0	112,3						

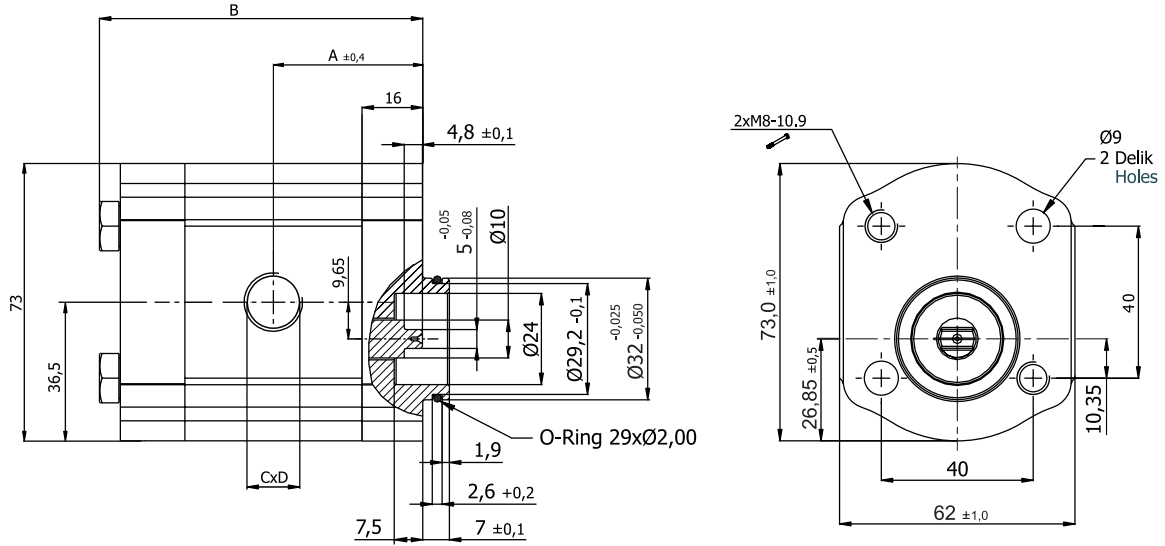
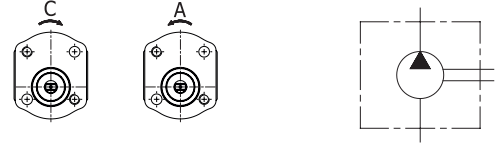
B Ön Kapak
Front Cover

A Şaft Tipi
Shaft Type



Pompa Tipi Pump Type	İletim Hacmi Displacement cm ³ /dev(cm ³ /rev)	Maks. Basınç Max. Pressure (bar)	Maks. Hiz Max. Speed d/d (rpm)	A ±0,4	B	Giriş – Inlet			Çıkış - Outlet		
						C	D	E	c	d	e
AP10.009.A/CBA01SN	0,9	220	4000	34,9	78,1	12	30	M6	12	30	M6
AP10.012.A/CBA01SN	1,2			35,5	79,3						
AP10.017.A/CBA01SN	1,7			36,5	81,3						
AP10.023.A/CBA01SN	2,3			37,5	83,3						
AP10.027.A/CBA01SN	2,7			38,5	85,3						
AP10.032.A/CBA01SN	3,2			39,3	86,8						
AP10.038.A/CBA01SN	3,8			40,5	89,3						
AP10.043.A/CBA01SN	4,3			41,5	91,3						
AP10.050.A/CBA01SN	5,0			43,0	94,3						
AP10.059.A/CBA01SN	5,9			44,8	97,8						
AP10.063.A/CBA01SN	6,3	210	3500	45,5	99,3						
AP10.078.A/CBA01SN	7,8			48,5	105,3						
AP10.095.A/CBA01SN	9,5			52,0	112,3						

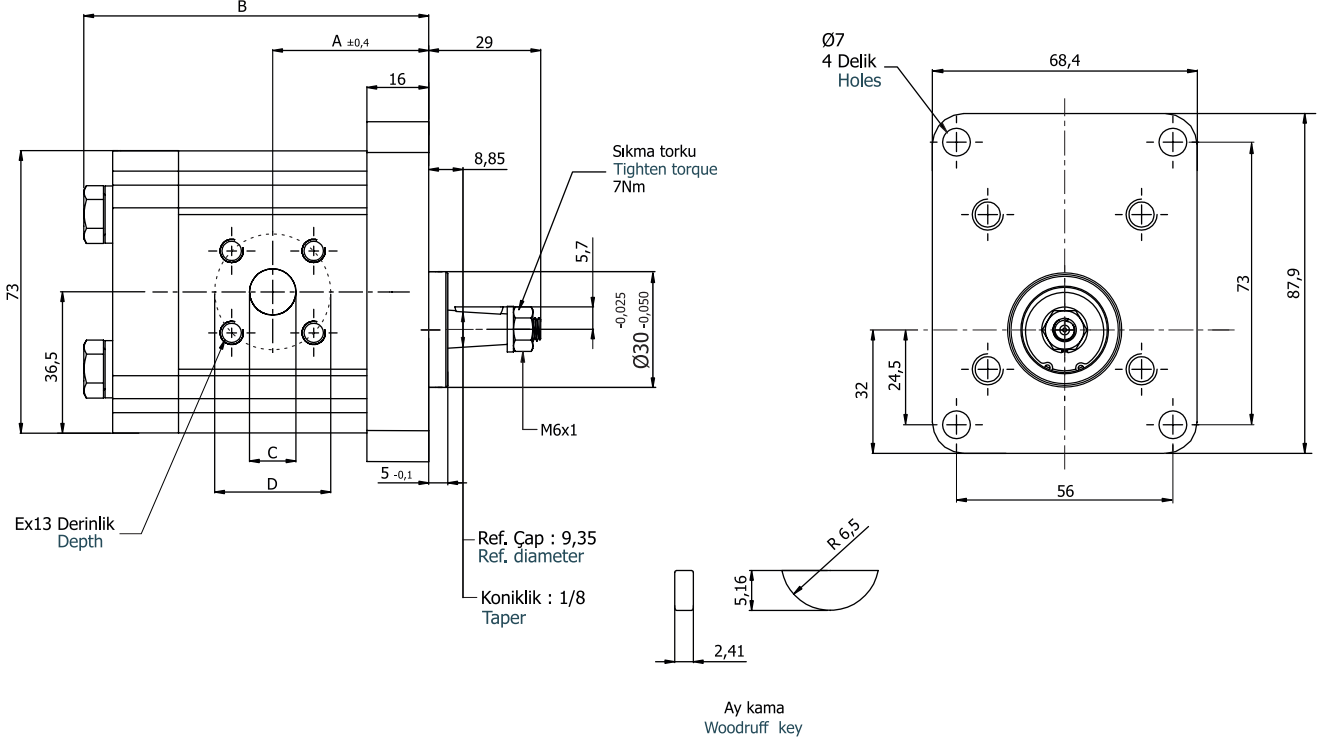
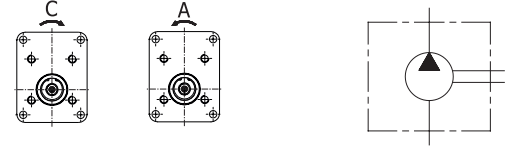
C Ön Kapak
Front Cover

E Şaft Tipi
Shaft Type


Pompa Tipi Pump Type	İletim Hacmi Displacement cm ³ /dev(cm ³ /rev)	Maks. Basınç Max. Pressure (bar)	Maks. Hız Max. Speed d/d (rpm)	A ±0,4	B	Giriş - Inlet		Çıkış - Outlet			
						C	D	c	d		
AP10.009.A/CCE05SN	0,9	220	4000	34,9	78,1	G 3/8 "	13	G 3/8 "	13		
AP10.012.A/CCE05SN	1,2			35,5	79,3						
AP10.017.A/CCE05SN	1,7			36,5	81,3						
AP10.023.A/CCE05SN	2,3			37,5	83,3						
AP10.027.A/CCE05SN	2,7			38,5	85,3						
AP10.032.A/CCE05SN	3,2			39,3	86,8						
AP10.038.A/CCE05SN	3,8			3500	3500	40,5	89,3	G 1/2 "	13	G 1/2 "	13
AP10.043.A/CCE05SN	4,3					41,5	91,3				
AP10.050.A/CCE05SN	5,0					43,0	94,3				
AP10.059.A/CCE05SN	5,9					44,8	97,8				
AP10.063.A/CCE05SN	6,3	45,5	99,3								
AP10.078.A/CCE05SN	7,8	210	48,5	105,3	G 1/2 "	13	G 1/2 "	13			
AP10.095.A/CCE05SN	9,5	200	52,0	112,3							

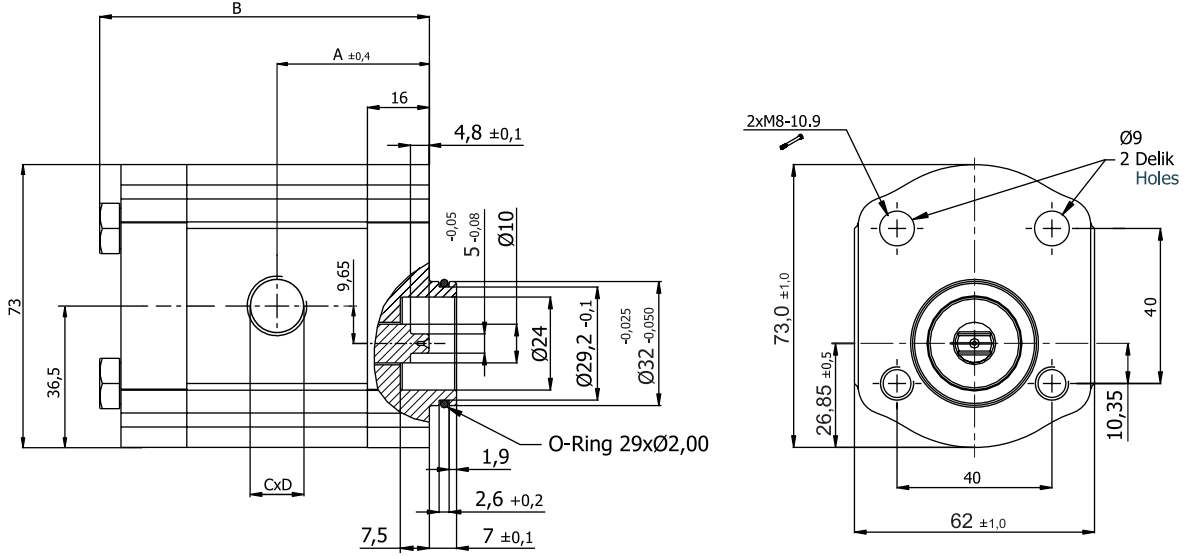
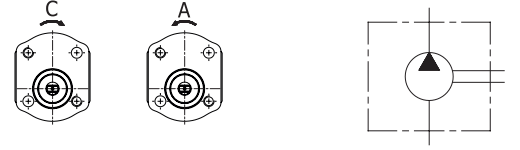
L Ön Kapak
Front Cover

B Şaft Tipi
Shaft Type



Pompa Tipi Pump Type	İletim Hacmi Displacement cm ³ /dev(cm ³ /rev)	Maks. Basiç Max. Pressure (bar)	Maks. Hız Max. Speed d/d (rpm)	A ±0,4	B	Giriş - Inlet		Çıkış - Outlet	
						C	D	c	d
AP10.009.A/CLB03SN	0,9	220	4000	34,9	78,1	M18x1,5	13	M14x1,5	13
AP10.012.A/CLB03SN	1,2			35,5	79,3				
AP10.017.A/CLB03SN	1,7			36,5	81,3				
AP10.023.A/CLB03SN	2,3			37,5	83,3				
AP10.027.A/CLB03SN	2,7			38,5	85,3				
AP10.032.A/CLB03SN	3,2			39,3	86,8				
AP10.038.A/CLB03SN	3,8			40,5	89,3				
AP10.043.A/CLB03SN	4,3			41,5	91,3				
AP10.050.A/CLB03SN	5,0			43,0	94,3				
AP10.059.A/CLB03SN	5,9			44,8	97,8				
AP10.063.A/CLB03SN	6,3	210	3500	45,5	99,3	M22x1,5	13	M14x1,5	13
AP10.078.A/CLB03SN	7,8			48,5	105,3				
AP10.095.A/CLB03SN	9,5			52,0	112,3				

F Ön Kapak
Front Cover

E Şaft Tipi
Shaft Type


Pompa Tipi Pump Type	İletim Hacmi Displacement cm ³ /dev(cm ³ /rev)	Maks. Basınç Max. Pressure (bar)	Maks. Hız Max. Speed d/d (rpm)	A ±0,4	B	Giriş - Inlet		Çıkış - Outlet	
						C	D	c	d
AP10.009.A/CFE05SN	0,9	220	4000	34,9	78,1	G 3/8 "	13	G 3/8 "	13
AP10.012.A/CFE05SN	1,2			35,5	79,3				
AP10.017.A/CFE05SN	1,7			36,5	81,3				
AP10.023.A/CFE05SN	2,3			37,5	83,3				
AP10.027.A/CFE05SN	2,7			38,5	85,3				
AP10.032.A/CFE05SN	3,2			39,3	86,8				
AP10.038.A/CFE05SN	3,8			40,5	89,3				
AP10.043.A/CFE05SN	4,3			41,5	91,3				
AP10.050.A/CFE05SN	5,0			43,0	94,3				
AP10.059.A/CFE05SN	5,9			44,8	97,8				
AP10.063.A/CFE05SN	6,3	210	3500	45,5	99,3	G 1/2 "	13	G 1/2 "	13
AP10.078.A/CFE05SN	7,8			48,5	105,3				
AP10.095.A/CFE05SN	9,5			52,0	112,3				

GRUP 20 POMPALARIN KODLAMA SİSTEMİ
ORDERING CODE OF GROUP 20 PUMPS

AP20 . 115/115/115 . C A B 02 S O N - T

Eleman sayısı

	Tekil Single
T	Tandem Tandem
M	Modüler Modular

Keçe / Seal

N	NBR
V	Viton

Pompa Tipi / Pump Type	İletim Hacmi / Displacement cm ³ /dev (cm ³ /rev)
AP20 Alüminyum Gövdeli Düz Dişli Pompa Aluminium Body Gear Pump	040 = 3,9 cm ³ /dev (cm ³ /rev) 060 = 5,9 cm ³ /dev (cm ³ /rev)
APH20 Alüminyum Gövdeli Helisel Dişli Pompa Aluminium Body Helical Gear Pump	080 = 8,0 cm ³ /dev (cm ³ /rev) 095 = 9,4 cm ³ /dev (cm ³ /rev)
DKP20 Döküm Gövdeli Düz Dişli Pompa Cast Iron Body Gear Pump	115 = 11,4 cm ³ /dev (cm ³ /rev) 140 = 13,9 cm ³ /dev (cm ³ /rev)
DPH20 Döküm Gövdeli Helisel Dişli Pompa Cast Iron Body Helical Gear Pump	160 = 16,0 cm ³ /dev (cm ³ /rev) 190 = 19,2 cm ³ /dev (cm ³ /rev) 220 = 21,9 cm ³ /dev (cm ³ /rev) 250 = 24,8 cm ³ /dev (cm ³ /rev) 280 = 27,9 cm ³ /dev (cm ³ /rev) 320 = 32,0 cm ³ /dev (cm ³ /rev) 340 = 34,0 cm ³ /dev (cm ³ /rev) 380 = 38,0 cm ³ /dev (cm ³ /rev) 400 = 40,0 cm ³ /dev (cm ³ /rev)

Dönüş Yönü / Rotation
A = Sol dönüş / Counter-clockwise
C = Sağ dönüş / Clockwise
R = Çift dönüş / Reversible

Arka Kapak / Rear Cover
S Standart Standard
R1 Emniyet Valfi (10 - 90 Bar) Relief Valve
R2 Emniyet Valfi (70 - 140 Bar) Relief Valve
R3 Emniyet Valfi (120 - 190 Bar) Relief Valve
D Akış Bölücü Valf Flow Divider Valve
H Emniyet Valfi Akış Kontrol Valfi Flow Control Valve With Relief Valve
L Yük Duyarlı Valf Load Sensing Valve
T Çek Valf Check Valve
P Arkadan Giriş-Çıkış Rear Inlet-Outlet
C Basınç Kompansatörlü Akış Kontrol Valfi Flow Control Valve Pressure Compensated

Ön Kapak / Front Cover	Ø
A Dikdörtgen kapak Square flange	Ø36,47 mm
B 2 Civatalı - Merkezleme 2 Bolts - Centering	Ø50 mm
C 2 Civatalı - Merkezleme ve oringli 2 Bolts - Centering with oring	Ø52 mm
D 2 Civatalı SAE 'A' 2 Bolts SAE 'A'	Ø82,55 mm
E 2 Civatalı - Merkezleme 2 Bolts - Centering	Ø50 mm
G Dikdörtgen kapak Square flange	Ø80 mm
H Ön yataklı Outboard bearing	Ø80 mm
K 2 Civatalı SAE 'B' 2 Bolts SAE 'B'	Ø101,6 mm
M 2 Civatalı - Merkezleme 2 Bolts - Centering	Ø52,34 mm
N 4 Civatalı - Merkezleme O-ringli 4 Bolts - Centering O-ring	Ø52 mm

Tahrik Şaftı / Drive Shaft	Oran
A Konik - Kamalı Tapered key shaft	1:5
B Konik - Kamalı Tapered key shaft	1:8
C SAE spline şaft 9 diş SAE spline shaft 9T	
E Kesik şaftlı Tang drive shaft	
F SAE spline şaft 11 diş SAE spline shaft 11T	
G Spline şaft DIN 5482 Spline shaft (B17x14)	
H Paralel şaft Parallel shaft	
K Konik - Kamalı Tapered key shaft	1:5
L Konik - Kamalı Tapered key shaft	1:5
M SAE spline şaft J498 10 diş SAE spline shaft 16/32 DP 10T	
N Konik - Kamalı Tapered key shaft	1:8
T Kesik şaftlı Tang drive shaft	

Giriş - Çıkış Delikleri / Inlet and Outlet Ports	Tip
01	Kare tip Rectangular
02	Baklava tip Diamond
03	Metrik dişli ISO 6149 oring boss
04	UNF diş UNF thread
05	Boru diş Pipe thread
06	SAE Dikdörtgen Flanş Metrik diş SAE Square Flange Thread Metric

- Kodlama Örneği (Tekli) ; AP20.115.CAB02SN
Code Example (Single)

- Kodlama Örneği (Tandem) ; AP20.115/115/115.CAB02SN-T
Code Example (Tandem)

- Kodlama Örneği (Modüler) ; AP20.115/115/115.CAB02SN-M
Code Example (Modular)

Grup 20 pompalar 4 cc³/dev. 'den 40 cc³/rev. 'e kadar ki iletim hacmine sahip pompalardır.

Kendi içinde AP20 , APH20 , DKP20 , DPH20 olarak 4 gruba ayrılır. Aşağıdaki Tablo da bu 4 grubun birbirinden farklı olan teknik özellikleri belirtilmiştir;

- AP20 (Alüminyum Gövdeli Düz Dişli Pompalar)
- APH20 (Alüminyum Gövdeli Helisel Dişli Pompalar)
- DKP20 (Döküm Gövdeli Düz Dişli Pompalar)
- DPH20 (Döküm Gövdeli Helisel Dişli Pompalar)

Group 20 pumps has a working capacity from 4 cc³/rev to 40 cc³/rev.

It has 4 sub-groups in itself as AP20, APH20, DKP20 and DPH20. The differences between the 4 sub-groups technical specifications can be found on the below table.

- AP20 (Aluminium Body Gear Pumps)
- APH20 (Aluminium Body Helical Gear Pumps)
- DKP20 (Cast Iron Body Gear Pumps)
- DPH20 (Cast Iron Body Helical Gear Pumps)

AP20 TEKNİK ÖZELLİKLER / AP20 TECHNICAL DATA

Pompa Tipi Pump Type	İletim Hacmi Displacement cm ³ /dev(cm ³ /rev)	Maks. Basınç / Max. Pressure			Maks. Hız Max. Speed	Min. Hız Min. Speed
		P1	P2	P3		
		bar			d/d (rpm)	
AP20.040	3,9	250	280	300	3500	650
AP20.060	5,9	250	280	300	3500	650
AP20.080	8,0	250	280	300	3500	650
AP20.095	9,4	250	280	300	3500	600
AP20.115	11,4	250	280	300	3000	600
AP20.140	13,9	250	280	300	3000	600
AP20.160	16,0	250	280	300	3000	600
AP20.190	19,2	250	280	300	3000	600
AP20.220	21,9	210	240	260	2500	600
AP20.250	24,8	190	220	240	2500	600
AP20.280	27,9	170	220	220	2200	600
AP20.320	32,0	160	190	210	2000	500
AP20.340	34,0	150	180	200	2000	500
AP20.380	38,0	140	170	190	1750	500
AP20.400	40,0	130	170	190	1750	500

P1: Sürekli çalışma basıncı
Continuous pressure

P2 : Aralıklı çalışma basıncı
Intermittent pressure

P3 : Ani basınç
Peak pressure

APH20 TEKNİK ÖZELLİKLER / APH20 TECHNICAL DATA

Pompa Tipi Pump Type	İletim Hacmi Displacement cm ³ /dev(cm ³ /rev)	Maks. Basınç / Max. Pressure			Maks. Hız Max. Speed	Min. Hız Min. Speed
		P1	P2	P3		
		bar			d/d (rpm)	
APH20.040	3,9	250	280	300	3500	650
APH20.060	5,9	250	280	300	3500	650
APH20.080	8,0	250	280	300	3500	650
APH20.095	9,4	250	280	300	3500	600
APH20.115	11,4	250	280	300	3000	600
APH20.140	13,9	250	280	300	3000	600
APH20.160	16,0	250	280	300	3000	600
APH20.190	19,2	250	280	300	3000	600
APH20.220	21,9	210	240	260	2500	600
APH20.250	24,8	190	220	240	2500	600
APH20.280	27,9	170	220	220	2200	600
APH20.320	32,0	160	190	210	2000	500
APH20.340	34,0	150	180	200	2000	500
APH20.380	38,0	140	170	190	1750	500
APH20.400	40,0	130	170	190	1750	500

P1: Sürekli çalışma basıncı
Continuous pressure

P2 : Aralıklı çalışma basıncı
Intermittent pressure

P3 : Ani basınç
Peak pressure

DKP20 TEKNİK ÖZELLİKLER / DKP20 TECHNICAL DATA

Pompa Tipi Pump Type	İletim Hacmi Displacement cm ³ /dev(cm ³ /rev)	Maks. Basınç / Max. Pressure			Maks. Hız Max. Speed	Min. Hız Min. Speed
		P1	P2	P3		
		bar			d/d (rpm)	
DKP20.040	3,9	280	300	320	3500	650
DKP20.060	5,9	280	300	320	3500	650
DKP20.080	8,0	280	300	320	3500	650
DKP20.095	9,4	280	300	320	3500	600
DKP20.115	11,4	280	300	320	3000	600
DKP20.140	13,9	280	300	320	3000	600
DKP20.160	16,0	280	300	320	3000	600
DKP20.190	19,2	280	300	320	3000	600
DKP20.220	21,9	240	260	280	2500	600
DKP20.250	24,8	220	240	260	2500	600
DKP20.280	27,9	200	240	260	2200	600

P1: Sürekli çalışma basıncı
Continuous pressure

P2 : Aralıklı çalışma basıncı
Intermittent pressure

P3 : Ani basınç
Peak pressure

DPH20 TEKNİK ÖZELLİKLER / DPH20 TECHNICAL DATA

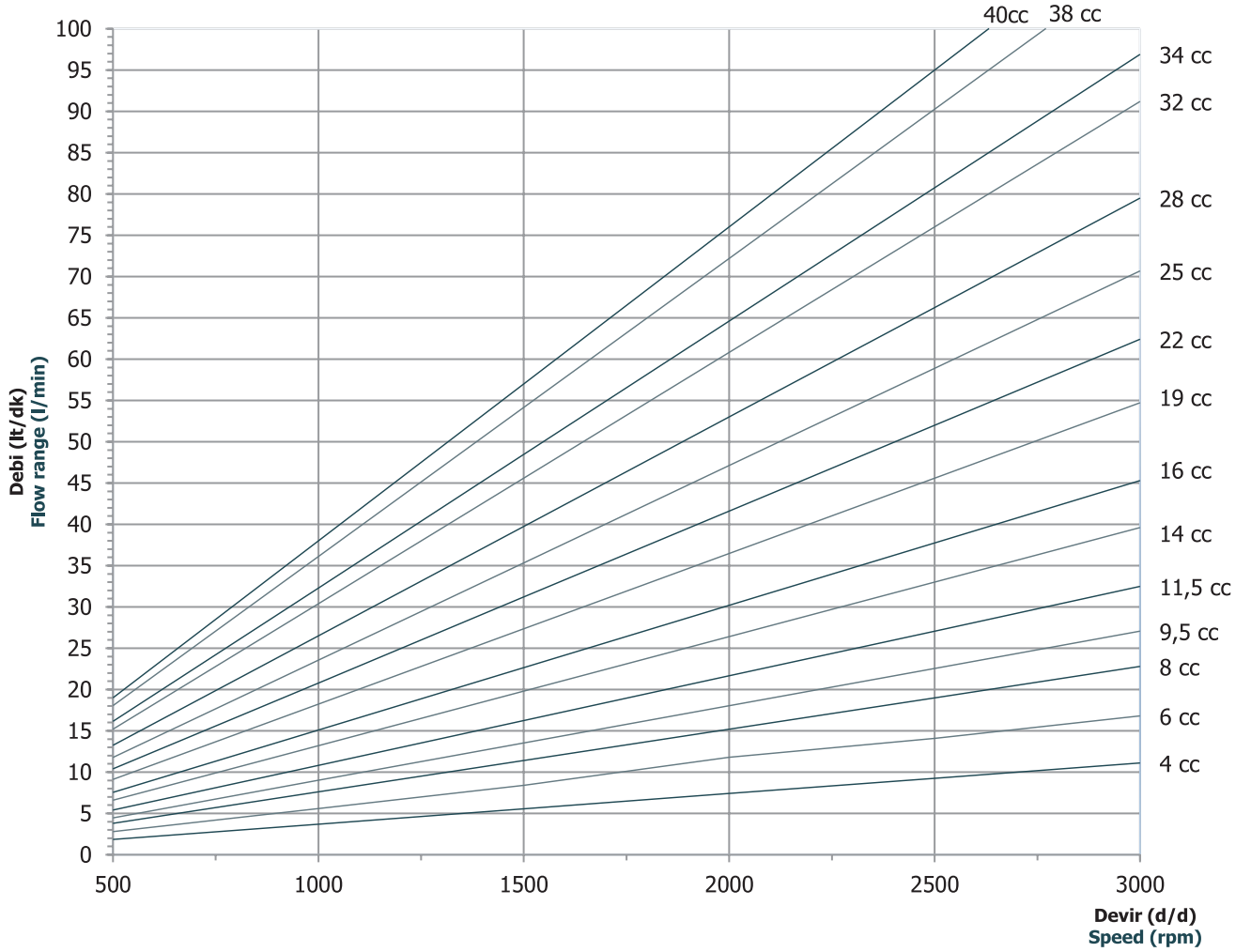
Pompa Tipi Pump Type	İletim Hacmi Displacement cm ³ /dev(cm ³ /rev)	Maks. Basınç / Max. Pressure			Maks. Hız Max. Speed	Min. Hız Min. Speed
		P1	P2	P3		
		bar			d/d (rpm)	
DPH20.040	3,9	320	350	370	3500	650
DPH20.060	5,9	320	350	370	3500	650
DPH20.080	8,0	320	350	370	3500	650
DPH20.095	9,4	320	350	370	3500	600
DPH20.115	11,4	320	350	370	3000	600
DPH20.140	13,9	300	330	350	3000	600
DPH20.160	16,0	300	330	350	3000	600
DPH20.190	19,2	280	310	330	3000	600
DPH20.220	21,9	250	280	300	2500	600
DPH20.250	24,8	230	260	280	2500	600
DPH20.280	27,9	210	240	260	2200	600

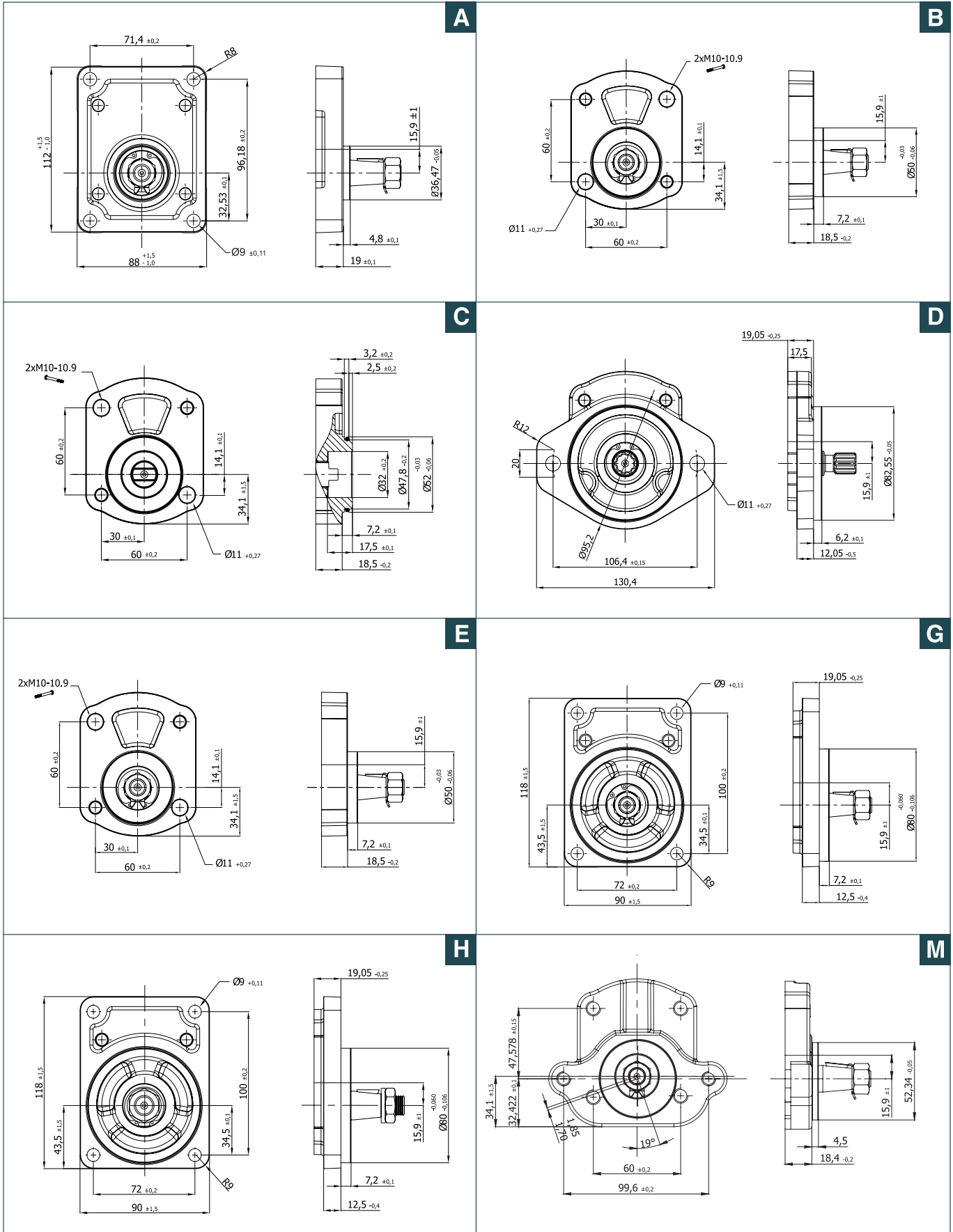
P1: Sürekli çalışma basıncı
Continuous pressure

P2 : Aralıklı çalışma basıncı
Intermittent pressure

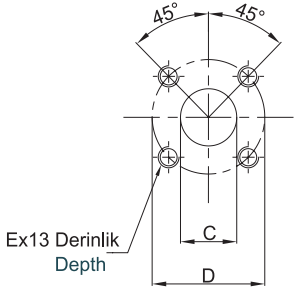
P3 : Ani basınç
Peak pressure

GRUP 20 POMPALARIN DEBİ EĞRİLERİ / FLOW CURVES OF GROUP 20 PUMPS



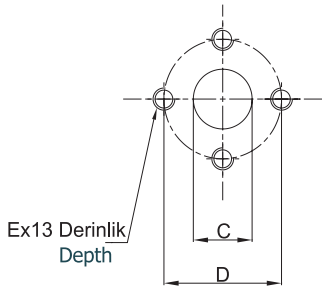


<p>A</p> <p>Sıkma torkü 50Nm Tighten Torque</p> <p>M12x1,5</p> <p>Koniklik 1:5 Basic Taper</p> <p>Ref. Çapı 17 Ref. Diameter</p> <p>Ay Kama Woodruff Key</p> <p>Maks. Tork 110 Nm Max. Torque</p>	<p>B</p> <p>Sıkma torkü 50Nm Tighten Torque</p> <p>M12x1,5</p> <p>Koniklik 1:8 Basic Taper</p> <p>Ref. Çapı 16,66 Ref. Diameter</p> <p>Ay Kama Woodruff Key</p> <p>Maks. Tork 110 Nm Max. Torque</p>
<p>C</p> <p>SAE 16-4 (A) 5/8" Spline Evolvent Spline Diş Dibi Düz, Yanaktan Ağıştırmalı 9 Diş, 16/32 DP</p> <p>Involute Spline Flat Root Side Fit 9 Teeth, 16/32 DP</p> <p>Maks. Tork 90 Nm Max. Torque</p>	<p>E</p> <p>6,5^{+0,2} 2,7^{+0,5}</p> <p>17</p> <p>Ø32</p> <p>8^{-0,083} 8^{-0,025}</p> <p>12^{-0,2}</p> <p>Ø30</p> <p>Kaplin Coupling</p> <p>Mak. Tork 65 Nm Max. torque</p>
<p>F</p> <p>31,5</p> <p>Ø18,631^{-0,127}</p> <p>SAE 3498 Spline Evolvent Spline Diş Dibi Düz, Yanaktan Ağıştırmalı 11 Diş, 16/32 DP</p> <p>Involute spline Flat root side fit 11 Teeth, 16/32 DP</p> <p>Maks. Tork 150 Nm Max. Torque</p>	<p>G</p> <p>23,5</p> <p>Diş kalınlığı Tooth Thickness SW=3,2^{-0,03}</p> <p>Ø16,5^{-0,27}</p> <p>Evolvent Spline DIN 5482 B17x14 9 Diş</p> <p>Involute Spline DIN 5482 B17x14 9 Teeth</p> <p>Maks. Tork 115 Nm Max. Torque</p>
<p>H</p> <p>32^{±0,5}</p> <p>8</p> <p>Düz kama 4x18 Key DIN 6885</p> <p>Ø18</p> <p>17,73^{-0,13}</p> <p>Ø15,875^{-0,025}</p> <p>Mak. Tork 55 Nm Max. torque</p>	<p>M</p> <p>35,4</p> <p>23</p> <p>Tam Diş Boyu Min. full thread</p> <p>SAE J498 A Evolvent Spline Diş Dibi Düz, Yanaktan Ağıştırmalı 10 Diş, 16/32 DP</p> <p>SAE J498 A Involute Spline Flat Root Side Fit 10 Teeth, 16/32 DP</p> <p>Maks. Tork 115 Nm Max. Torque</p>



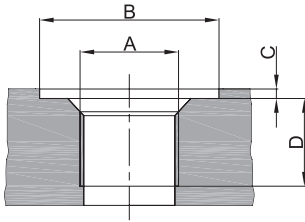
01 Kare Tipi Flanş
Rectangular Flange

Sipariş Kodu Ordering Code	İletim Hacmi Displacement cm ³ /dev (rev)	Emiş Tarafı Suction Side			Basınç Tarafı Pressure Side		
		C	D	E	c	d	e
01	4	12	40	M6	12	35	M6
	6	13,5			13,5		
	8 – 25	20			15		
	28 – 40				20	40	



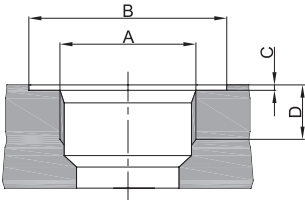
02 Baklava Tipi Flanş
Diamond Flange

Sipariş Kodu Ordering Code	İletim Hacmi Displacement cm ³ /dev (rev)	Emiş Tarafı Suction Side			Basınç Tarafı Pressure Side		
		C	D	E	c	d	e
02	4	12	30,2	M6	12	30,2	M6
	6 – 8	13,5			13,5		
	9,5 – 25	20	40	M8	20	40	M8
	28 – 40						



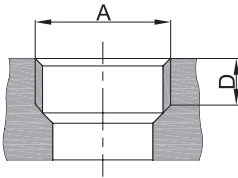
03 Metrik diş / Thread, Oring Boss
Metric ISO 6149 With Seal Ring

Sipariş Kodu Ordering Code	İletim Hacmi Displacement cm ³ /dev (rev)	Emiş Tarafı Suction Side				Basınç Tarafı Pressure Side			
		A	B	C	D	A	B	C	D
03	4 – 6	M18x1,5	30	0,5	16	M18x1,5	30	0,5	16
	8 – 16	M27x2	40		19	M22x1,5	35		19
	19 – 40	M33x2	45		22				



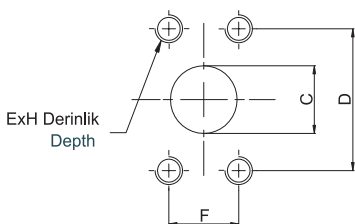
04 Diş / Thread
(UNF-2B) SAE Oring Boss

Sipariş Kodu Ordering Code	İletim Hacmi Displacement cm ³ /dev (rev)	Emiş Tarafı Suction Side				Basınç Tarafı Pressure Side			
		A	B	C	D	A	B	C	D
04	4 – 6	9/16-18 UNF-2B	25	0,5	13	9/16-18 UNF-2B	25	0,5	13
	8	7/8-14 UNF-2B	35		16	7/8-14 UNF-2B	35		16
	9,5 – 28	1 1/16-12 UN-2B	45		19				
	32 – 40								



05 Boru diş / Pipe Thread
ISO228/1

Sipariş Kodu Ordering Code	İletim Hacmi Displacement cm ³ /dev (rev)	Emiş Tarafı Suction Side		Basınç Tarafı Pressure Side	
		A	D	A	D
05	4 – 16	G ¾	16	G ½	16
	19 – 40	G 1	19	G ¾	

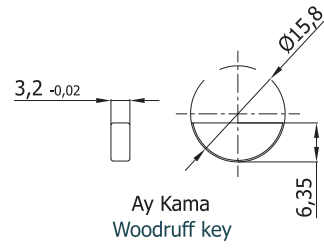
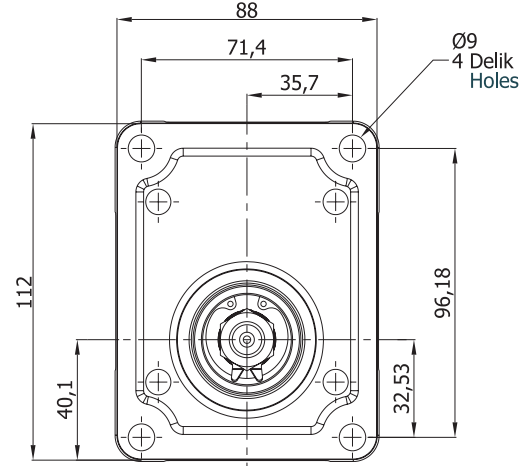
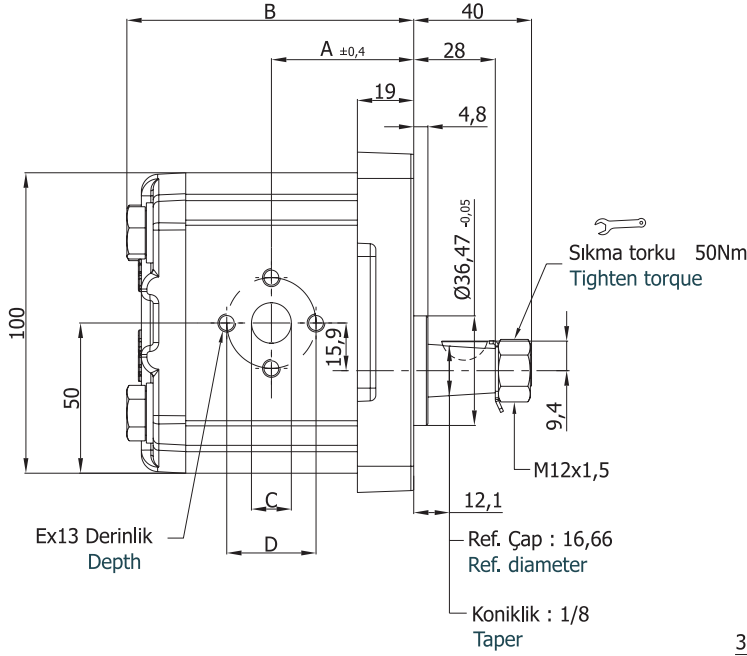
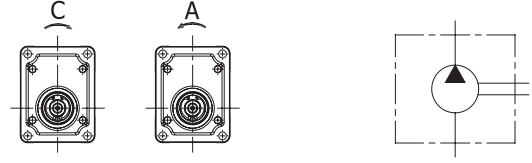


06 SAE Dikdörtgen Flanş Metrik Diş
SAE Square Flange Metric Thread

Sipariş Kodu Ordering Code	İletim Hacmi Displacement cm ³ /dev (rev)	Emiş Tarafı Suction Side					Basınç Tarafı Pressure Side				
		C	D	E	F	H	c	d	e	f	h
06	4 - 11,5	12	38,1	M8	17,5	13	12	38,1	M8	17,5	13
	14 - 19	20	47,6		22,2	16					
	22 - 40	26	52,4	M10	26,2		16	20	47,6	M10	22,2

A Ön Kapak
Front Cover

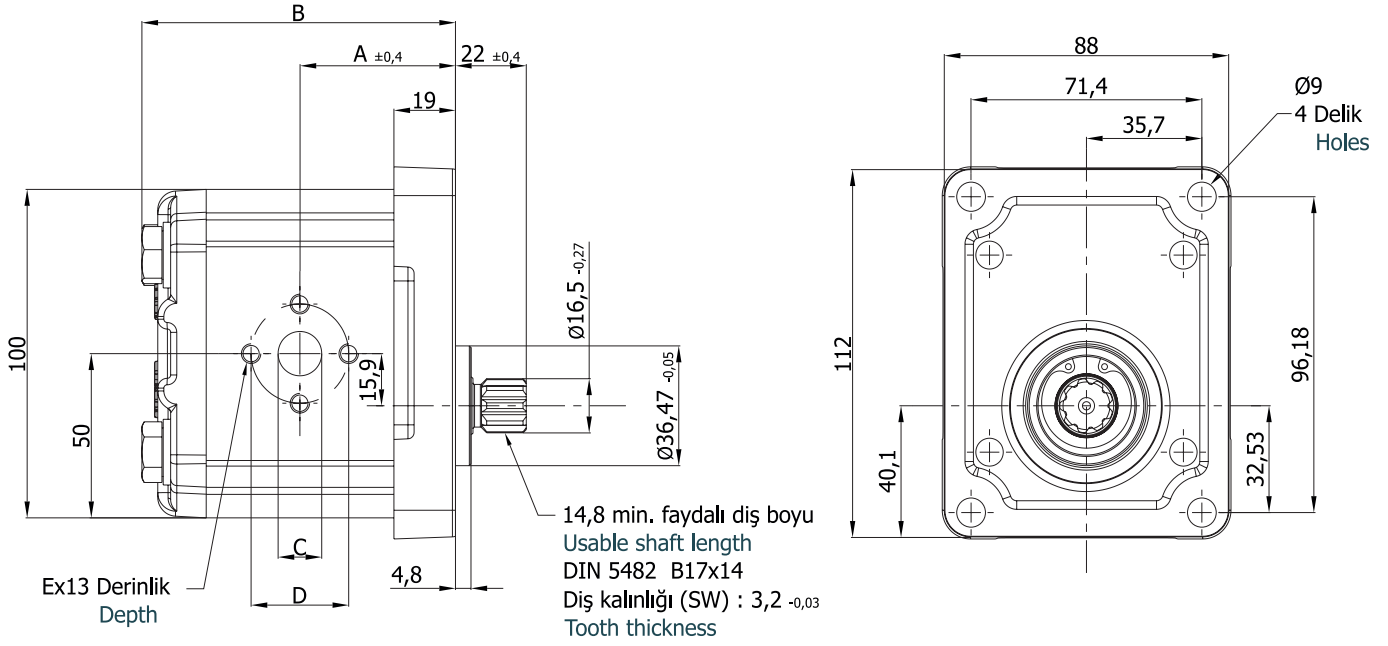
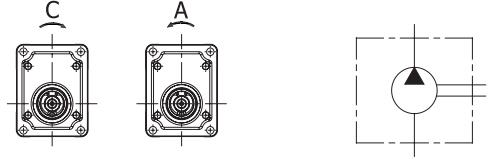
B Şaft Tipi
Shaft Type



Pompa Tipi Pump Type	İletim Hacmi Displacement cm ³ /dev(cm ³ /rev)	Maks. Basınç Max. Pressure (bar)	Maks. Hız Max. Speed d/d (rpm)	A ±0,4	B	Giriş – Inlet			Çıkış - Outlet			
						C	D	E	c	d	e	
AP20.040.A/CAB02SN	3,9	250	3500	42,2	85,3	12	30,2	M6	12	30,2	M6	
AP20.060.A/CAB02SN	5,9			43,8	88,4	13,5			32,53			
AP20.080.A/CAB02SN	8,0			45,4	91,6							
AP20.095.A/CAB02SN	9,4			46,5	93,9	20	40	M8	13,5			40
AP20.115.A/CAB02SN	11,4			48,2	97,0							
AP20.140.A/CAB02SN	13,9			50,0	101,0							
AP20.160.A/CAB02SN	16,0	210	2500	51,7	104,1	20	40	M8	20	40	M8	
AP20.190.A/CAB02SN	19,2			60,2	121,1							
AP20.220.A/CAB02SN	21,9			62,3	125,5							
AP20.250.A/CAB02SN	24,8			64,8	130,4							
AP20.280.A/CAB02SN	27,9	170	2200	67,0	134,9	1750	20	40	M8			
AP20.320.A/CAB02SN	32,0	160	2000	70,0	141,0							
AP20.340.A/CAB02SN	34,0			71,5	144,5							
AP20.380.A/CAB02SN	38,0	140	1750	74,8	150,5	1750	20	40	M8			
AP20.400.A/CAB02SN	40,0	130	1750	76,5	154,0							

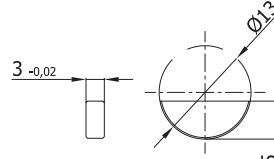
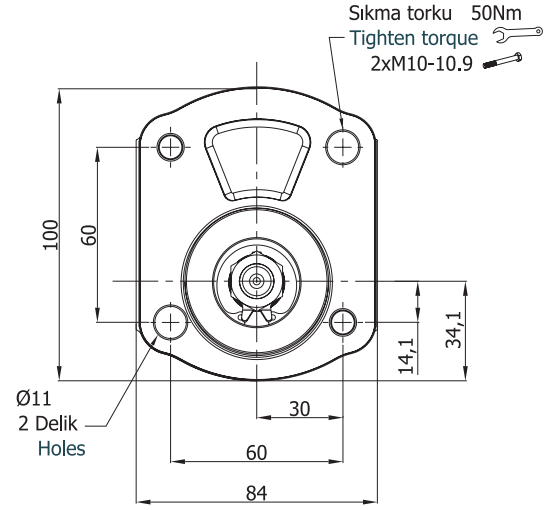
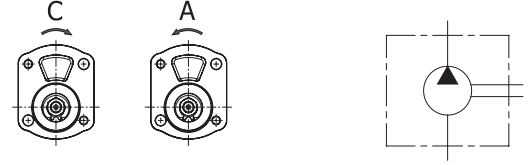
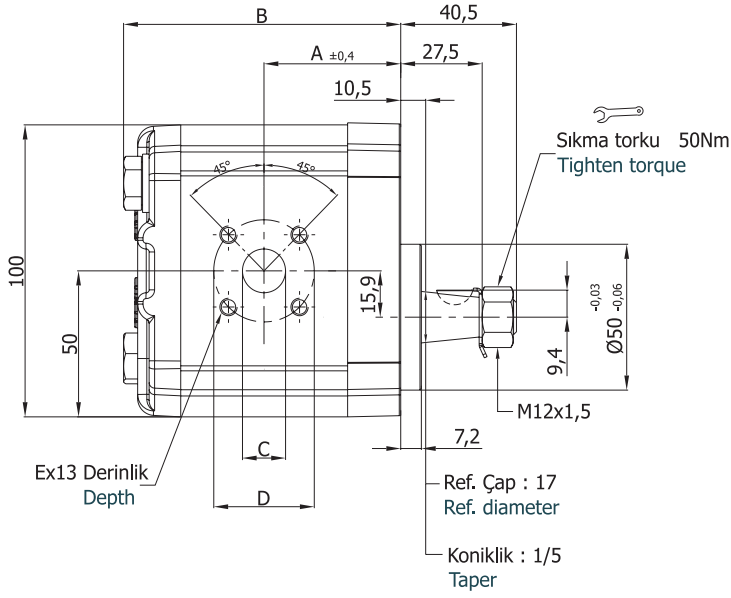
A Ön Kapak
Front Cover

G Şaft Tipi
Shaft Type



Pompa Tipi Pump Type	İletim Hacmi Displacement cm ³ /dev(cm ³ /rev)	Maks. Basınç Max. Pressure (bar)	Maks. Hız Max. Speed d/d (rpm)	A ±0,4	B	Giriş - Inlet			Çıkış - Outlet					
						C	D	E	c	d	e			
AP20.040.A/CAG02SN	3,9	250	3500	42,2	85,3	12	30,2	M6	12	30,2	M6			
AP20.060.A/CAG02SN	5,9			43,8	88,4	13,5			20			40	M8	13,5
AP20.080.A/CAG02SN	8,0			45,4	91,6									
AP20.095.A/CAG02SN	9,4			46,5	93,9	20			40			M8	20	
AP20.115.A/CAG02SN	11,4		48,2	97,0	20		40	M8						20
AP20.140.A/CAG02SN	13,9		50,0	101,0		20			40			M8	20	
AP20.160.A/CAG02SN	16,0		51,7	104,1	20		40	M8						20
AP20.190.A/CAG02SN	19,2		60,2	121,1		20			40			M8	20	
AP20.220.A/CAG02SN	21,9	62,3	125,5	20	40		M8	20						
AP20.250.A/CAG02SN	24,8	64,8	130,4			20			40	M8	20			
AP20.280.A/CAG02SN	27,9	67,0	134,9	20	40		M8	20						
AP20.320.A/CAG02SN	32,0	70,0	141,0			20			40	M8	20			
AP20.340.A/CAG02SN	34,0	71,5	144,5	20	40		M8	20						
AP20.380.A/CAG02SN	38,0	74,8	150,5			20			40	M8	20			
AP20.400.A/CAG02SN	40,0	76,5	154,0	20	40		M8	20						

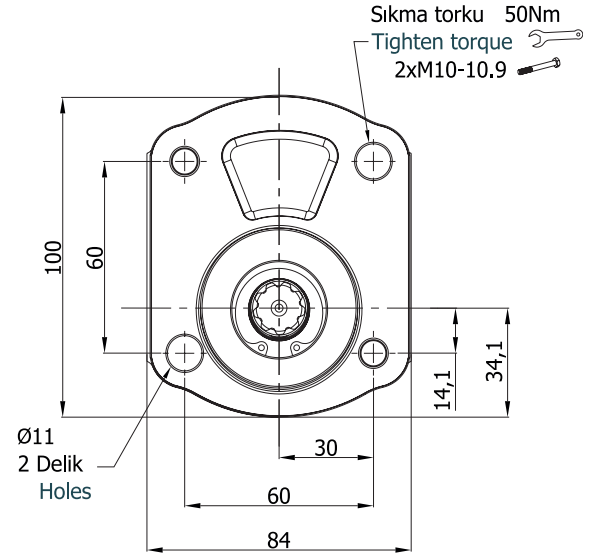
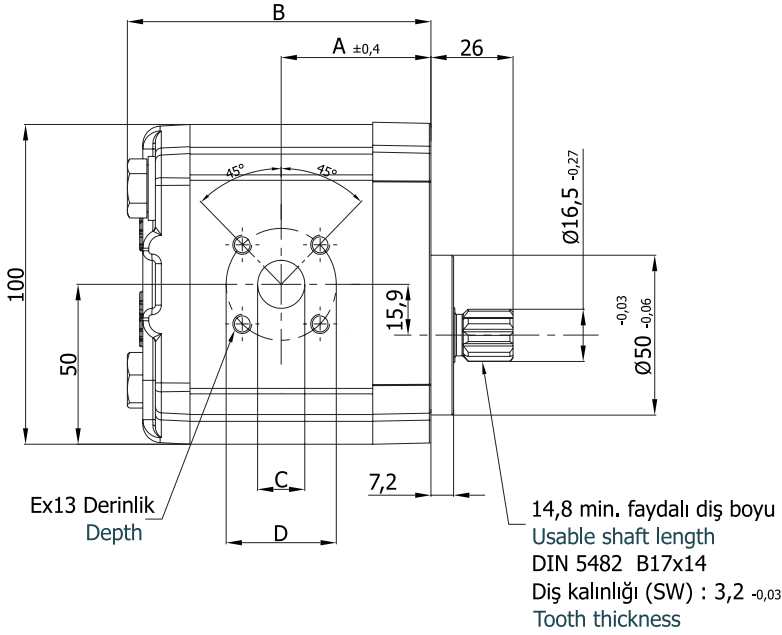
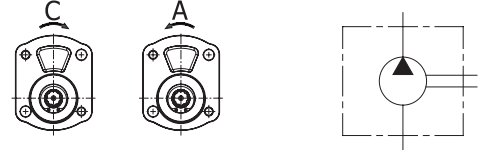
B Ön Kapak
Front Cover

A Şaft Tipi
Shaft Type

 Ay Kama
Woodruff key

Pompa Tipi Pump Type	İletim Hacmi Displacement cm ³ /dev(cm ³ /rev)	Maks. Basınç Max. Pressure (bar)	Maks. Hız Max. Speed d/d (rpm)	A $\pm 0,4$	B	Giriş – Inlet			Çıkış - Outlet							
						C	D	E	c	d	e					
AP20.040.A/CBA01SN	3,9	250	3500	41,6	84,7	12	40	M6	12	35	M6					
AP20.060.A/CBA01SN	5,9			43,2	87,8	13,5			13,5							
AP20.080.A/CBA01SN	8,0			44,8	91,0	20			15							
AP20.095.A/CBA01SN	9,4			45,9	93,3											
AP20.115.A/CBA01SN	11,4		3000	2500	47,6	96,4			20			40	M6	15	35	M6
AP20.140.A/CBA01SN	13,9				49,4	100,4										
AP20.160.A/CBA01SN	16,0		210	2000	51,1	103,5			20			40	M6	20	40	M6
AP20.190.A/CBA01SN	19,2				59,6	120,5										
AP20.220.A/CBA01SN	21,9	190	1750	61,7	124,9	20	40	M6	20	40	M6					
AP20.250.A/CBA01SN	24,8	170		64,2	129,8											
AP20.280.A/CBA01SN	27,9	160	1750	66,4	134,3	20	40	M6	20	40	M6					
AP20.320.A/CBA01SN	32,0	150		69,4	140,4											
AP20.340.A/CBA01SN	34,0	140	1750	70,9	143,9	20	40	M6	20	40	M6					
AP20.380.A/CBA01SN	38,0	130		74,2	149,9											
AP20.400.A/CBA01SN	40,0			75,9	153,4											

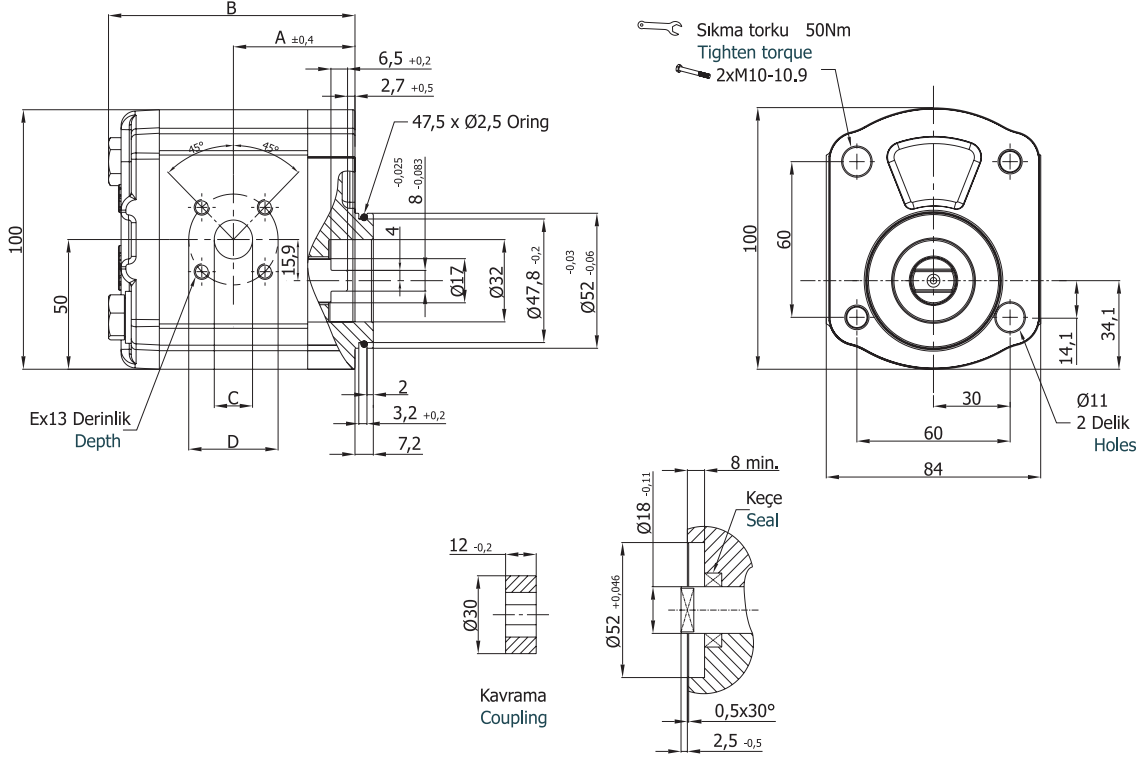
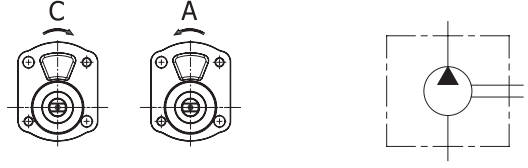
B Ön Kapak
Front Cover

G Şaft Tipi
Shaft Type



Pompa Tipi Pump Type	İletim Hacmi Displacement cm ³ /dev(cm ³ /rev)	Maks. Basınç Max. Pressure (bar)	Maks. Hız Max. Speed d/d (rpm)	A ±0,4	B	Giriş – Inlet			Çıkış - Outlet		
						C	D	E	c	d	e
AP20.040.A/CBG01SN	3,9	250	3500	41,6	84,7	12	40	M6	12	35	M6
AP20.060.A/CBG01SN	5,9			43,2	87,8	13,5			13,5		
AP20.080.A/CBG01SN	8,0			44,8	91,0	20			15		
AP20.095.A/CBG01SN	9,4			45,9	93,3						
AP20.115.A/CBG01SN	11,4		47,6	96,4	2500	20					
AP20.140.A/CBG01SN	13,9		49,4	100,4							
AP20.160.A/CBG01SN	16,0		51,1	103,5	2000	20					
AP20.190.A/CBG01SN	19,2		59,6	120,5					20		
AP20.220.A/CBG01SN	21,9	210	2500	61,7	124,9	20	40	20	40		
AP20.250.A/CBG01SN	24,8	190		64,2	129,8						
AP20.280.A/CBG01SN	27,9	170	2200	66,4	134,3	1750	20	40	40		
AP20.320.A/CBG01SN	32,0	160	69,4	140,4							
AP20.340.A/CBG01SN	34,0	150	70,9	143,9							
AP20.380.A/CBG01SN	38,0	140	74,2	149,9							
AP20.400.A/CBG01SN	40,0	130	75,9	153,4							

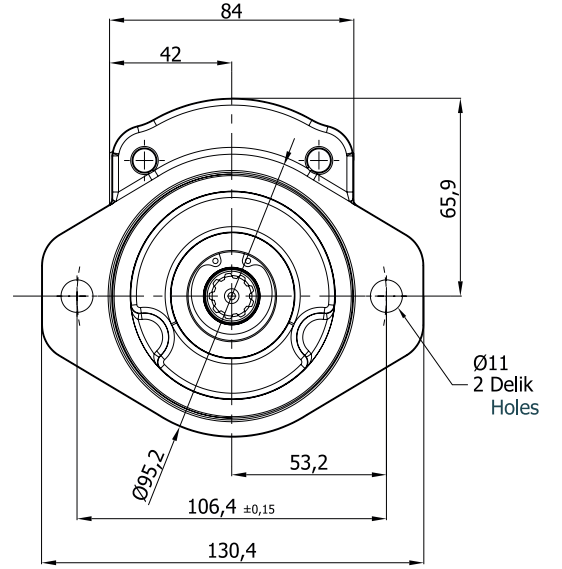
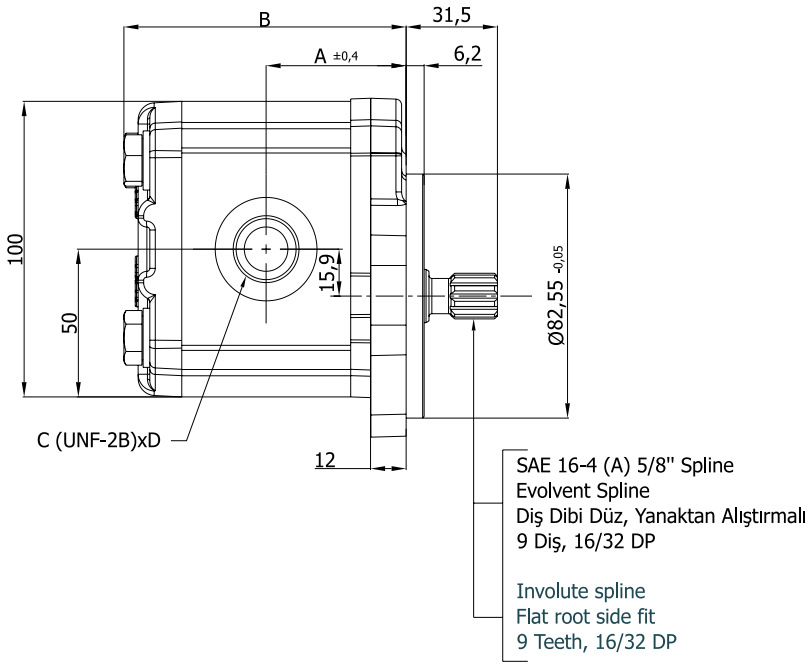
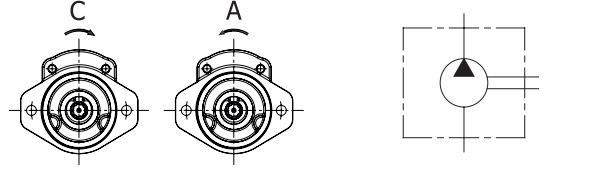
C Ön Kapak
Front Cover

E Şaft Tipi
Shaft Type


Pompa Tipi Pump Type	İletim Hacmi Displacement cm ³ /dev(cm ³ /rev)	Maks. Basınç Max. Pressure (bar)	Maks. Hız Max. Speed d/d (rpm)	A ±0.4	B	Giriş - Inlet			Çıkış - Outlet											
						C	D	E	c	d	e									
AP20.040.A/CCE01SN	3,9	250	3500	41,6	84,7	12	40	M6	12	35	M6									
AP20.060.A/CCE01SN	5,9			43,2	87,8	13,5			13,5											
AP20.080.A/CCE01SN	8,0			44,8	91,0															
AP20.095.A/CCE01SN	9,4			45,9	93,3															
AP20.115.A/CCE01SN	11,4		3000	2500	47,6	96,4			20					15	40					
AP20.140.A/CCE01SN	13,9				49,4	100,4														
AP20.160.A/CCE01SN	16,0				51,1	103,5														
AP20.190.A/CCE01SN	19,2				59,6	120,5														
AP20.220.A/CCE01SN	21,9	210	2000	61,7	124,9					20	40									
AP20.250.A/CCE01SN	24,8	190		64,2	129,8															
AP20.280.A/CCE01SN	27,9	170	1750	66,4	134,3															
AP20.320.A/CCE01SN	32,0	160		69,4	140,4															
AP20.340.A/CCE01SN	34,0	150	70,9	143,9																
AP20.380.A/CCE01SN	38,0	140	74,2	149,9																
AP20.400.A/CCE01SN	40,0	130	75,9	153,4																

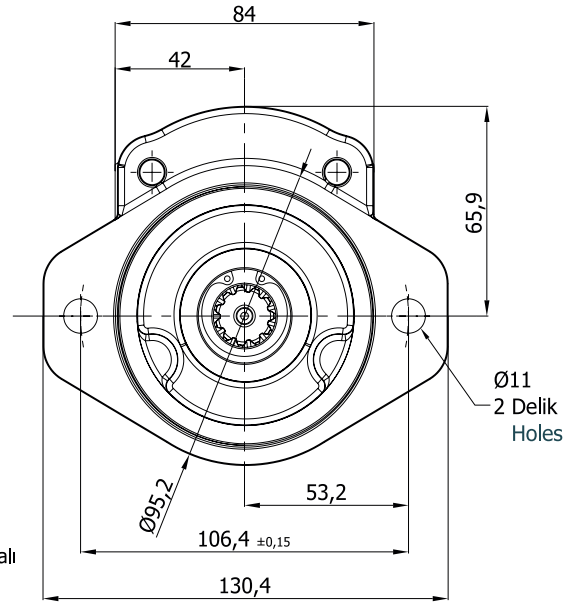
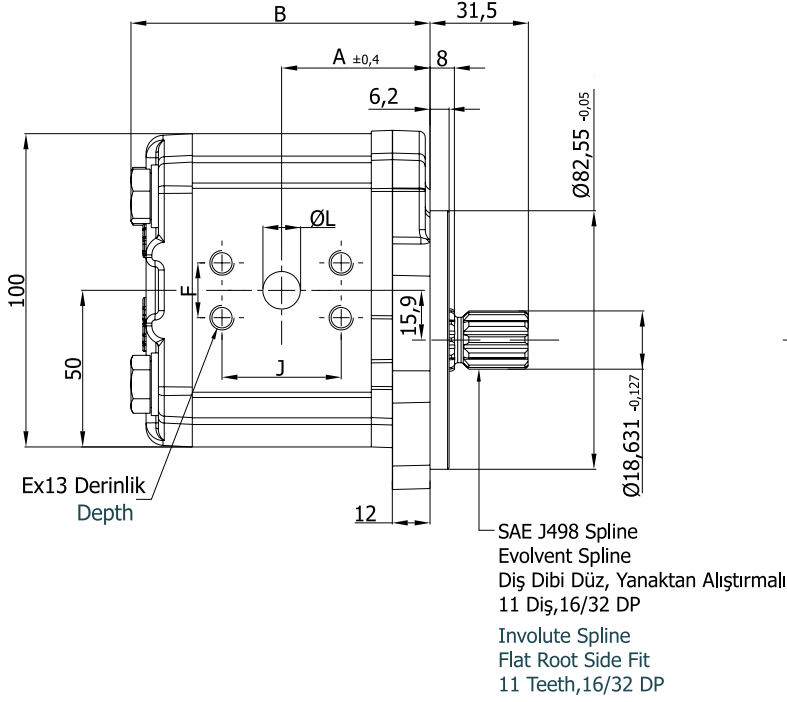
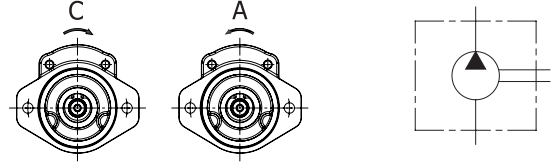
D Ön Kapak
Front Cover

C Şaft Tipi
Shaft Type



Pompa Tipi Pump Type	İletim Hacmi Displacement cm ³ /dev(cm ³ /rev)	Maks. Basınç Max. Pressure (bar)	Maks. Hız Max. Speed d/d (rpm)	A ±0,4	B	Giriş - Inlet		Çıkış - Outlet		
						C	D	c	d	
AP20.040.A/CDC04SN	3,9	250	3500	42,2	85,3	9/16-18 UNF	13	9/16-18 UNF	13	
AP20.060.A/CDC04SN	5,9			43,8	88,4					
AP20.080.A/CDC04SN	8,0			45,4	91,6	7/8-14 UNF	16			
AP20.095.A/CDC04SN	9,4			46,5	93,9					
AP20.115.A/CDC04SN	11,4		3000	2500	48,2	97,0	1 1/16-12 UNF	19	7/8-14 UNF	16
AP20.140.A/CDC04SN	13,9				50,0	101,0				
AP20.160.A/CDC04SN	16,0				51,7	104,1				
AP20.190.A/CDC04SN	19,2				60,2	121,1				
AP20.220.A/CDC04SN	21,9	210	2000	62,3	125,5	1 1/16-12 UNF	19	1 1/16-12 UNF	19	
AP20.250.A/CDC04SN	24,8	190		64,8	130,4					
AP20.280.A/CDC04SN	27,9	170	1750	67,0	134,9	1 1/16-12 UNF	19	1 1/16-12 UNF	19	
AP20.320.A/CDC04SN	32,0	160		70,0	141,0					
AP20.340.A/CDC04SN	34,0	150	1750	71,5	144,5	1 1/16-12 UNF	19	1 1/16-12 UNF	19	
AP20.380.A/CDC04SN	38,0	140		74,8	150,5					
AP20.400.A/CDC04SN	40,0	130	76,5	154,0						

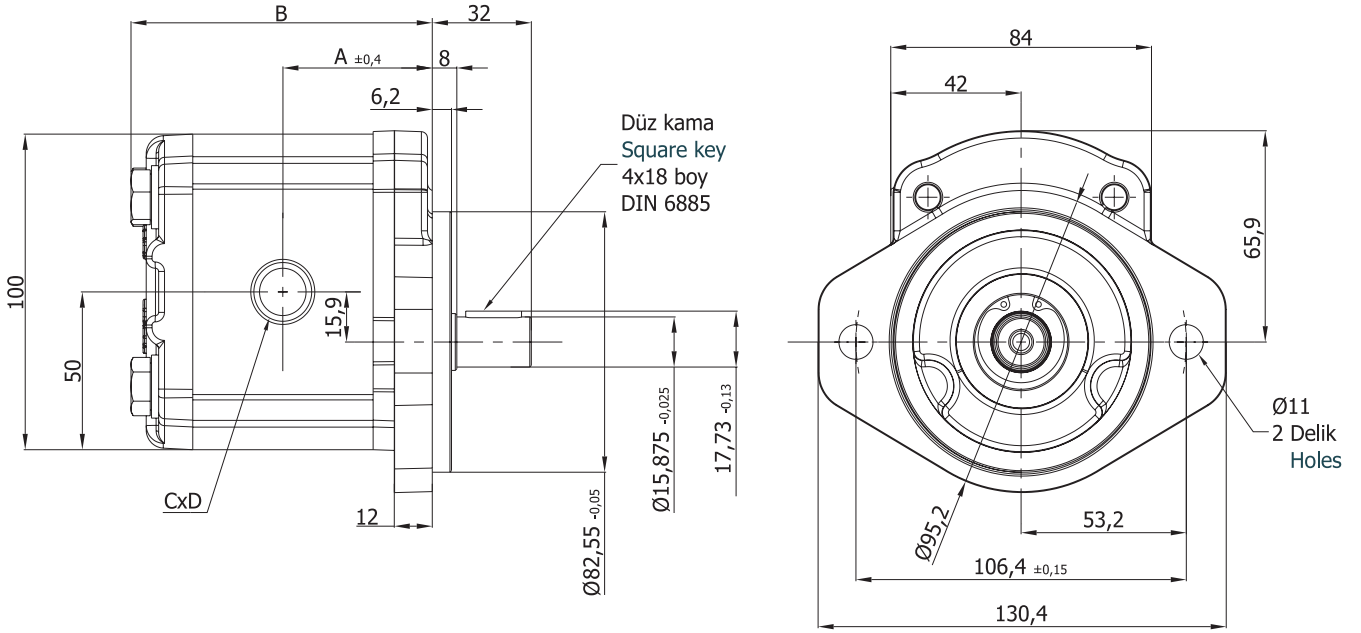
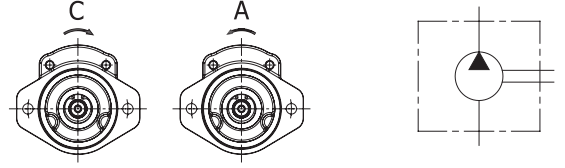
D Ön Kapak
Front Cover

F Şaft Tipi
Shaft Type


Pompa Tipi Pump Type	İletim Hacmi Displacement cm ³ /dev(cm ³ /rev)	Maks. Basiç Max. Pressure (bar)	Maks. Hız Max. Speed d/d (rpm)	A ±0,4	B	Giriş – Inlet				Çıkış - Outlet			
						L	J	F	E	l	j	f	e
AP20.040.A/CDF06SN	3,9	250	3500	42,2	87,3	12	38,1	17,5	M8	12	38,1	17,5	M8
AP20.060.A/CDF06SN	5,9			43,8	90,4								
AP20.080.A/CDF06SN	8,0			45,4	93,6								
AP20.095.A/CDF06SN	9,4			46,5	95,9								
AP20.115.A/CDF06SN	11,4			48,2	99,0								
AP20.140.A/CDF06SN	13,9			50,0	103,0								
AP20.160.A/CDF06SN	16,0			51,7	106,1								
AP20.190.A/CDF06SN	19,2	60,2	121,1	20	47,6	22,2	M10	20	47,6	22,2	M10		
AP20.220.A/CDF06SN	21,9	62,3	125,5										
AP20.250.A/CDF06SN	24,8	64,8	130,4										
AP20.280.A/CDF06SN	27,9	67,0	134,9										
AP20.320.A/CDF06SN	32,0	70,0	141,0										
AP20.340.A/CDF06SN	34,0	71,5	144,5										
AP20.380.A/CDF06SN	38,0	74,8	150,5									26	52,4
AP20.400.A/CDF06SN	40,0	76,5	154,0										

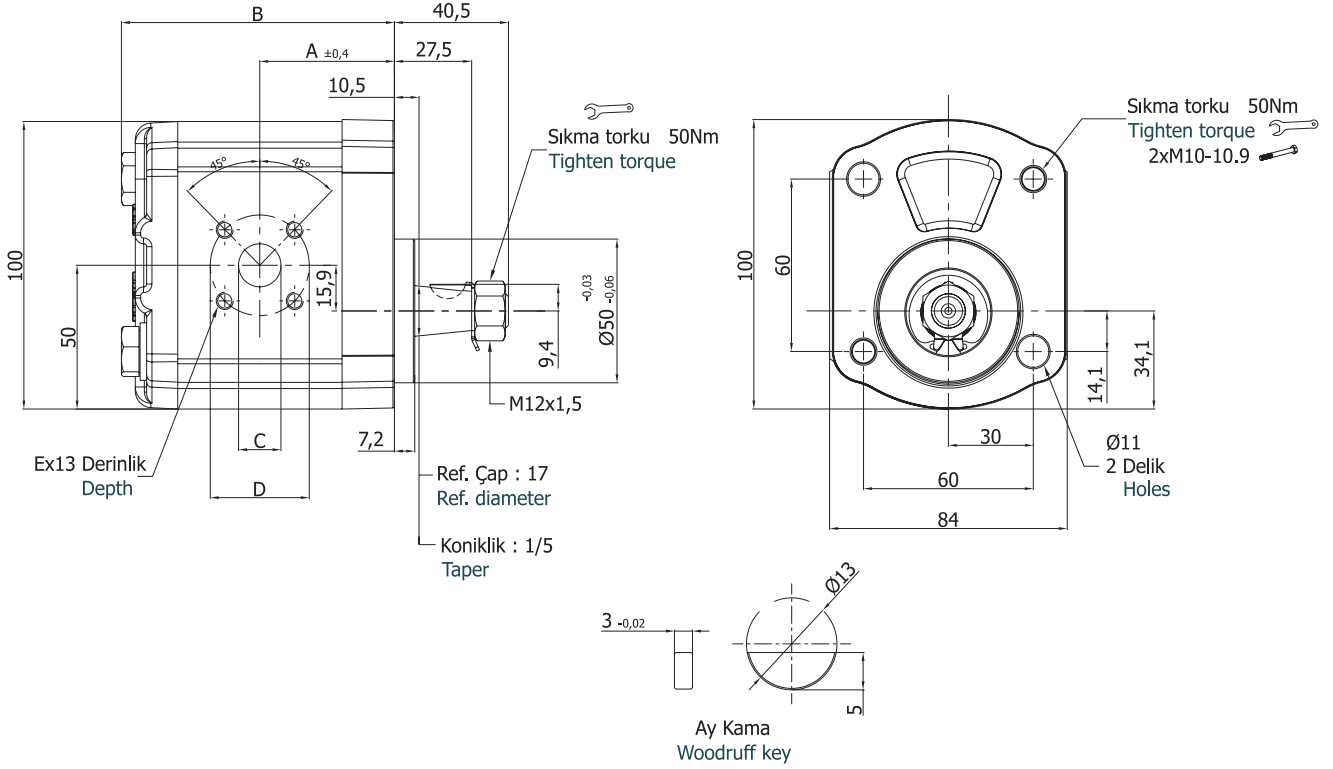
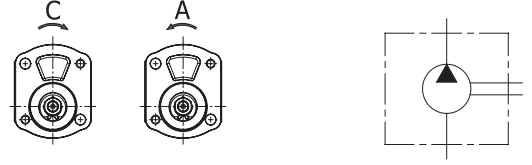
D Ön Kapak
Front Cover

H Şaft Tipi
Shaft Type



Pompa Tipi Pump Type	İletim Hacmi Displacement cm ³ /dev(cm ³ /rev)	Maks. Basınç Max. Pressure (bar)	Maks. Hız Max. Speed d/d (rpm)	A ±0,4	B	Giriş – Inlet		Çıkış - Outlet	
						C	D	c	d
AP20.040.A/CDH05SN	3,9	250	3500	42,2	85,3	G 3/4"	16	G 1/2"	16
AP20.060.A/CDH05SN	5,9			43,8	88,4				
AP20.080.A/CDH05SN	8,0			45,4	91,6				
AP20.095.A/CDH05SN	9,4			46,5	93,9				
AP20.115.A/CDH05SN	11,4		3000	48,2	97,0				
AP20.140.A/CDH05SN	13,9			50,0	101,0				
AP20.160.A/CDH05SN	16,0			51,7	104,1				
AP20.190.A/CDH05SN	19,2	210	2500	60,2	121,1	G 1"	19	G3/4"	16
AP20.220.A/CDH05SN	21,9			62,3	125,5				
AP20.250.A/CDH05SN	24,8		190	64,8	130,4				
AP20.280.A/CDH05SN	27,9	170	2200	67,0	134,9				
AP20.320.A/CDH05SN	32,0	160	2000	70,0	141,0				
AP20.340.A/CDH05SN	34,0	150		71,5	144,5				
AP20.380.A/CDH05SN	38,0	140		74,8	150,5				
AP20.400.A/CDH05SN	40,0	130	1750	76,5	154,0				

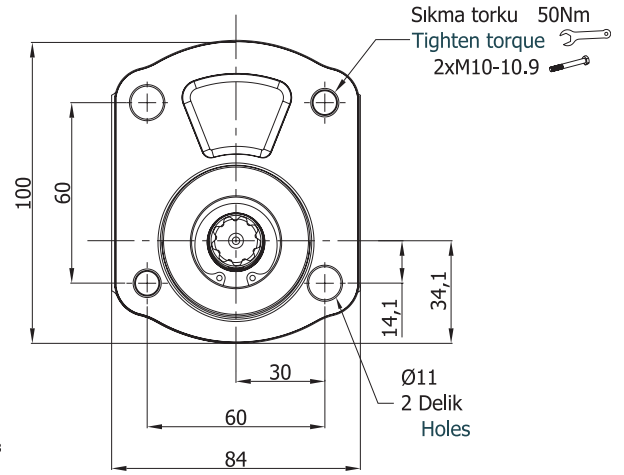
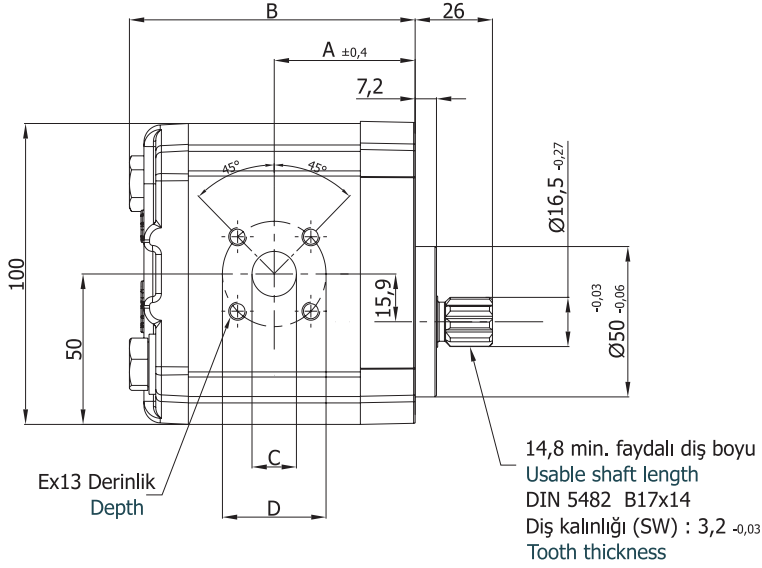
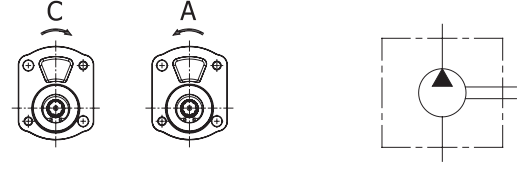
E Ön Kapak
Front Cover

A Şaft Tipi
Shaft Type


Pompa Tipi Pump Type	İletim Hacmi Displacement cm ³ /dev(cm ³ /rev)	Maks. Basınç Max. Pressure (bar)	Maks. Hız Max. Speed d/d (rpm)	A ±0,4	B	Giriş - Inlet			Çıkış - Outlet		
						C	D	E	c	d	e
AP20.040.A/CEA01SN	3,9	250	3500	41,6	84,7	12	40	M6	12	35	M6
AP20.060.A/CEA01SN	5,9			43,2	87,8	13,5			13,5		
AP20.080.A/CEA01SN	8,0			44,8	91,0	20			15		
AP20.095.A/CEA01SN	9,4			45,9	93,3						
AP20.115.A/CEA01SN	11,4		47,6	96,4	20	15					
AP20.140.A/CEA01SN	13,9		49,4	100,4							
AP20.160.A/CEA01SN	16,0		51,1	103,5	20	15					
AP20.190.A/CEA01SN	19,2		59,6	120,5							
AP20.220.A/CEA01SN	21,9	210	2500	61,7	124,9	20	40	M6	20	40	M6
AP20.250.A/CEA01SN	24,8	190	64,2	129,8							
AP20.280.A/CEA01SN	27,9	170	2200	66,4	134,3	20	40	M6	20	40	M6
AP20.320.A/CEA01SN	32,0	160	2000	69,4	140,4						
AP20.340.A/CEA01SN	34,0	150	70,9	143,9	20	40	M6	20	40	M6	
AP20.380.A/CEA01SN	38,0	140	1750	74,2							149,9
AP20.400.A/CEA01SN	40,0	130	75,9	153,4	20	40	M6	20	40	M6	

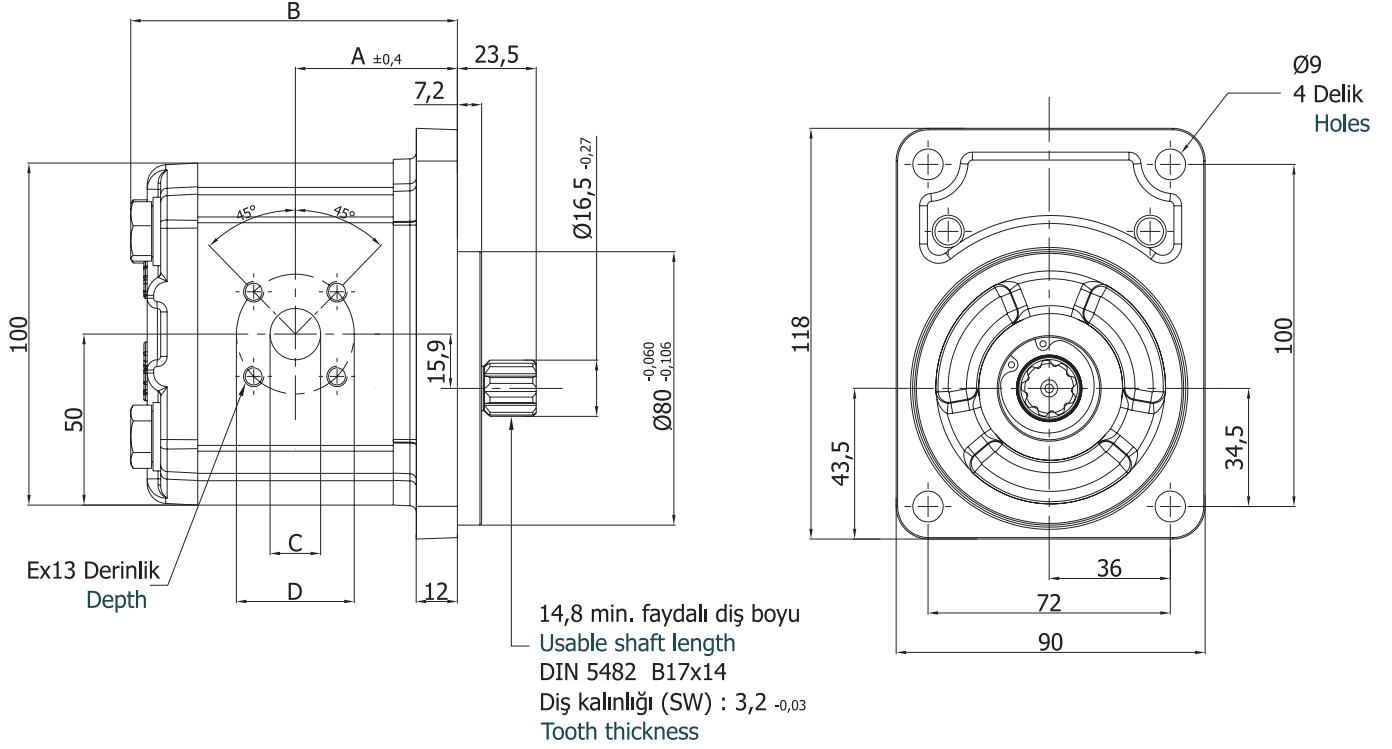
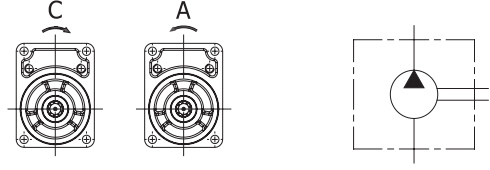
E Ön Kapak
Front Cover

G Şaft Tipi
Shaft Type



Pompa Tipi Pump Type	İletim Hacmi Displacement cm ³ /dev(cm ³ /rev)	Maks. Basınç Max. Pressure (bar)	Maks. Hız Max. Speed d/d (rpm)	A ±0,4	B	Giriş – Inlet			Çıkış - Outlet			
						C	D	E	c	d	e	
AP20.040.A/CEG01SN	3,9	250	3500	41,6	84,7	12	40	M6	12	35	M6	
AP20.060.A/CEG01SN	5,9			43,2	87,8	13,5			13,5			
AP20.080.A/CEG01SN	8,0			44,8	91,0	20			15			
AP20.095.A/CEG01SN	9,4			45,9	93,3							
AP20.115.A/CEG01SN	11,4		47,6	96,4	2500	20			15			
AP20.140.A/CEG01SN	13,9		49,4	100,4								
AP20.160.A/CEG01SN	16,0		51,1	103,5	2000	20			20			40
AP20.190.A/CEG01SN	19,2		59,6	120,5								
AP20.220.A/CEG01SN	21,9	210	2500	61,7	124,9	20	40	M6	35	M6		
AP20.250.A/CEG01SN	24,8	190		64,2	129,8							
AP20.280.A/CEG01SN	27,9	170	2000	66,4	134,3	20	40	M6	35	M6		
AP20.320.A/CEG01SN	32,0	160		69,4	140,4							
AP20.340.A/CEG01SN	34,0	150	1750	70,9	143,9	20	40	M6	35	M6		
AP20.380.A/CEG01SN	38,0	140		74,2	149,9							
AP20.400.A/CEG01SN	40,0	130	1750	75,9	153,4	20	40	M6	35	M6		

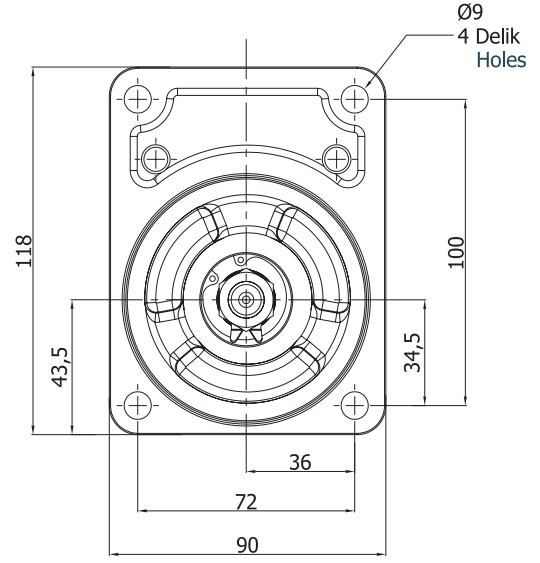
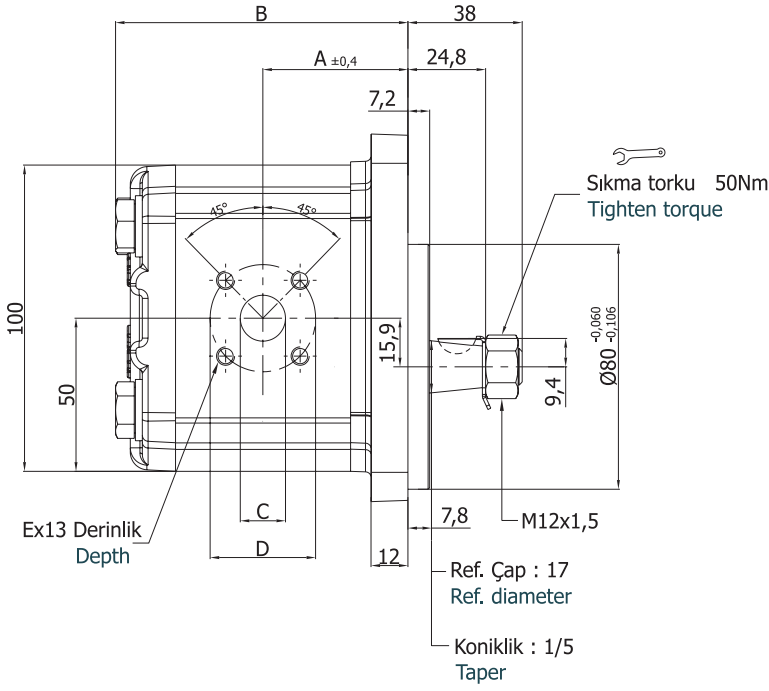
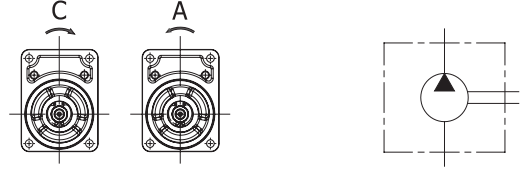
G Ön Kapak
Front Cover

G Şaft Tipi
Shaft Type


Pompa Tipi Pump Type	İletim Hacmi Displacement cm ³ /dev(cm ³ /rev)	Maks. Basınç Max. Pressure (bar)	Maks. Hız Max. Speed d/d (rpm)	A ±0,4	B	Giriş – Inlet			Çıkış - Outlet						
						C	D	E	c	d	e				
AP20.040.A/CGG01SN	3,9	250	3500	42,2	85,3	12	40	M6	12	35	M6				
AP20.060.A/CGG01SN	5,9			43,8	88,4	13,5			13,5						
AP20.080.A/CGG01SN	8,0			45,4	91,6	20			15						
AP20.095.A/CGG01SN	9,4			46,5	93,9										
AP20.115.A/CGG01SN	11,4		48,2	97,0	2500	20			40			M6			
AP20.140.A/CGG01SN	13,9		50,0	101,0											
AP20.160.A/CGG01SN	16,0		51,7	104,1											
AP20.190.A/CGG01SN	19,2		60,2	121,1											
AP20.220.A/CGG01SN	21,9		210	2500	62,3	125,5			20			40	M6	20	40
AP20.250.A/CGG01SN	24,8		190		64,8	130,4									
AP20.280.A/CGG01SN	27,9	170	2000	67,0	134,9	20	40	M6	20	40					
AP20.320.A/CGG01SN	32,0	160		70,0	141,0										
AP20.340.A/CGG01SN	34,0	150		71,5	144,5										
AP20.380.A/CGG01SN	38,0	140	1750	74,8	150,5	20	40	M6	20	40					
AP20.400.A/CGG01SN	40,0	130		76,5	154,0										

G Ön Kapak
Front Cover

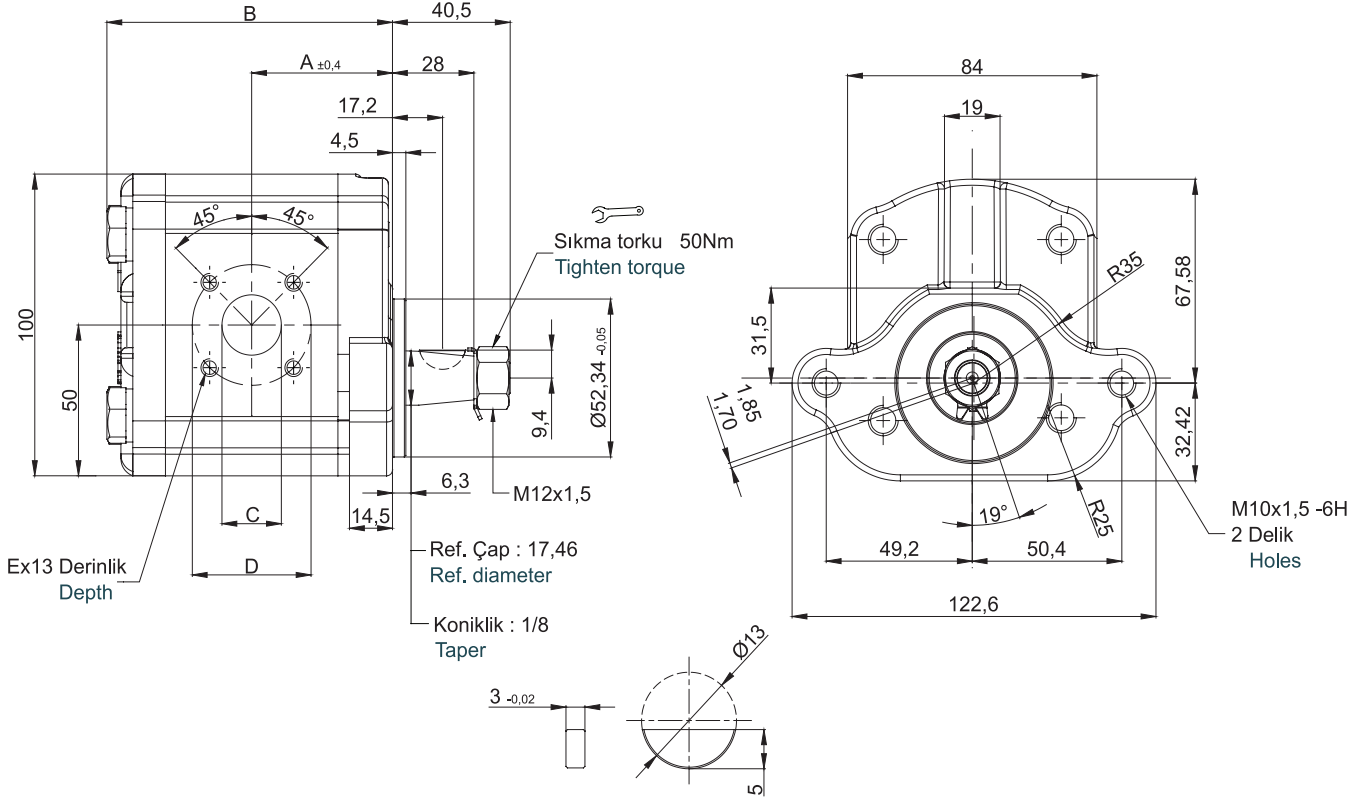
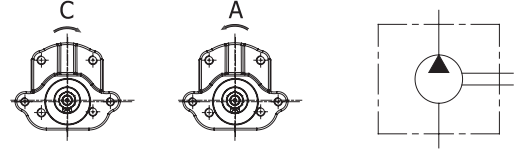
L Şaft Tipi
Shaft Type



Pompa Tipi Pump Type	İletim Hacmi Displacement cm ³ /dev(cm ³ /rev)	Maks. Basınç Max. Pressure (bar)	Maks. Hız Max. Speed d/d (rpm)	A ±0,4	B	Giriş – Inlet			Çıkış - Outlet			
						C	D	E	c	d	e	
AP20.040.A/CGL01SN	3,9	250	3500	42,2	85,3	12	40	M6	12	35	M6	
AP20.060.A/CGL01SN	5,9			43,8	88,4	13,5			13,5			
AP20.080.A/CGL01SN	8,0			45,4	91,6	20			15			
AP20.095.A/CGL01SN	9,4			46,5	93,9							
AP20.115.A/CGL01SN	11,4		48,2	97,0	2500	20			40			
AP20.140.A/CGL01SN	13,9		50,0	101,0								
AP20.160.A/CGL01SN	16,0		51,7	104,1	2000	20			20			40
AP20.190.A/CGL01SN	19,2		60,2	121,1								
AP20.220.A/CGL01SN	21,9	210	2500	62,3	125,5	1750						
AP20.250.A/CGL01SN	24,8	190	64,8	130,4								
AP20.280.A/CGL01SN	27,9	170	2200	67,0	134,9	1750						
AP20.320.A/CGL01SN	32,0	160	2000	69,4	141,0							
AP20.340.A/CGL01SN	34,0	150	70,9	144,5								
AP20.380.A/CGL01SN	38,0	140	74,2	150,5								
AP20.400.A/CGL01SN	40,0	130	75,9	154,0								

M Ön Kapak
Front Cover

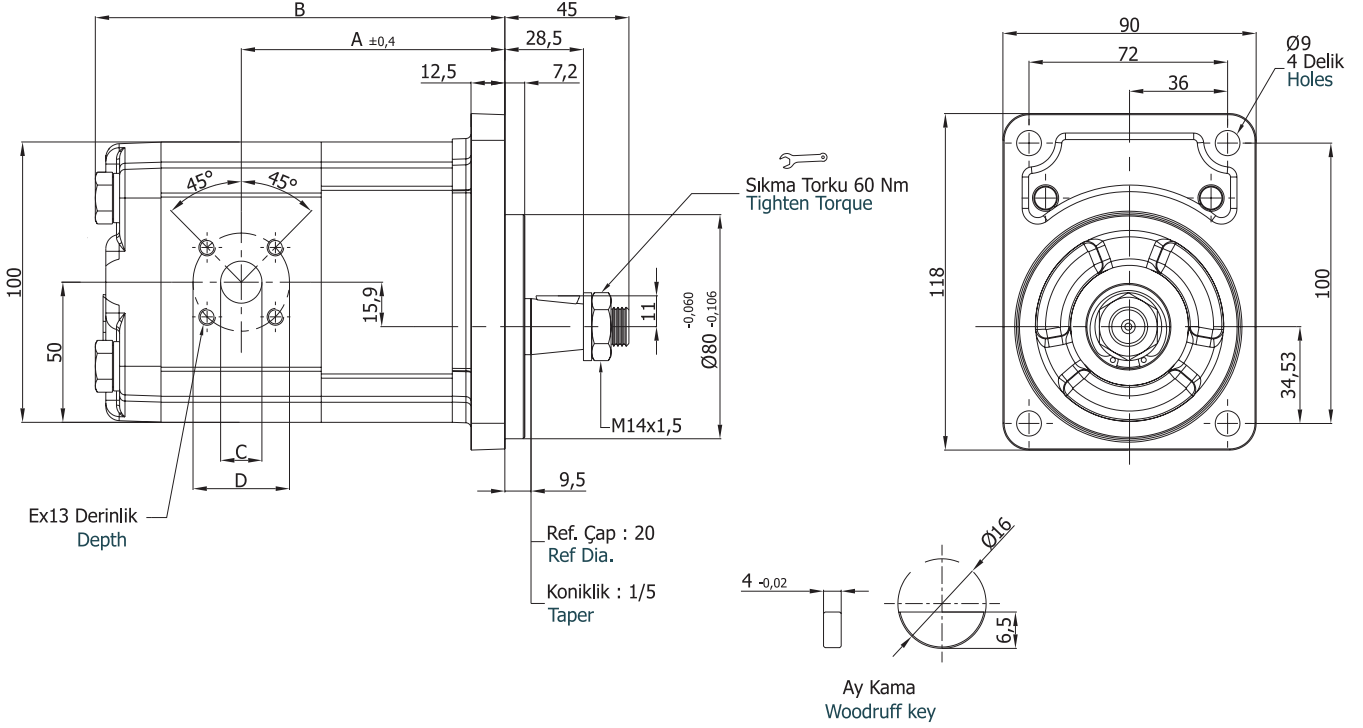
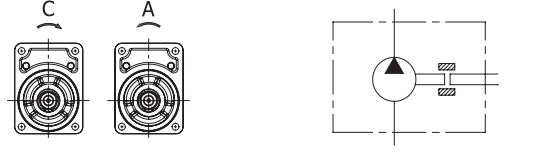
N Şaft Tipi
Shaft Type



Pompa Tipi Pump Type	İletim Hacmi Displacement cm ³ /dev(cm ³ /rev)	Maks. Basınç Max. Pressure (bar)	Maks. Hız Max. Speed d/d (rpm)	A ±0.4	B	Giriş - Inlet			Çıkış - Outlet		
						C	D	E	c	d	e
AP20.040.A/CMN01SN	3,9	250	3500	41,6	84,7	12	40	M6	12	35	M6
AP20.060.A/CMN01SN	5,9			43,2	87,8	13,5			13,5		
AP20.080.A/CMN01SN	8,0			44,8	91,0	20			15		
AP20.095.A/CMN01SN	9,4			45,9	93,3						
AP20.115.A/CMN01SN	11,4			47,6	96,4						
AP20.140.A/CMN01SN	13,9			49,4	100,4	20			15		
AP20.160.A/CMN01SN	16,0		51,1	103,5							
AP20.190.A/CMN01SN	19,2		59,6	120,5	20	15					
AP20.220.A/CMN01SN	21,9		210	61,7			124,9	20	15		
AP20.250.A/CMN01SN	24,8		190	64,2	129,8	20	15				
AP20.280.A/CMN01SN	27,9		170	2200	66,4			134,3	20	40	
AP20.320.A/CMN01SN	32,0		160	2000	69,4	140,4					
AP20.340.A/CMN01SN	34,0	150	70,9		143,9						
AP20.380.A/CMN01SN	38,0	140	1750	74,2	149,9						
AP20.400.A/CMN01SN	40,0	130		75,9	153,4						

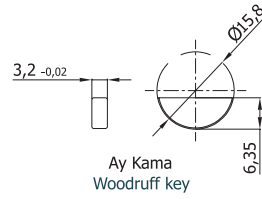
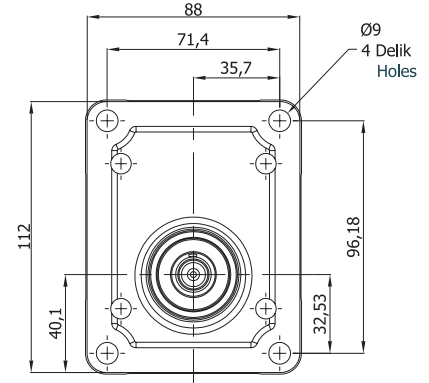
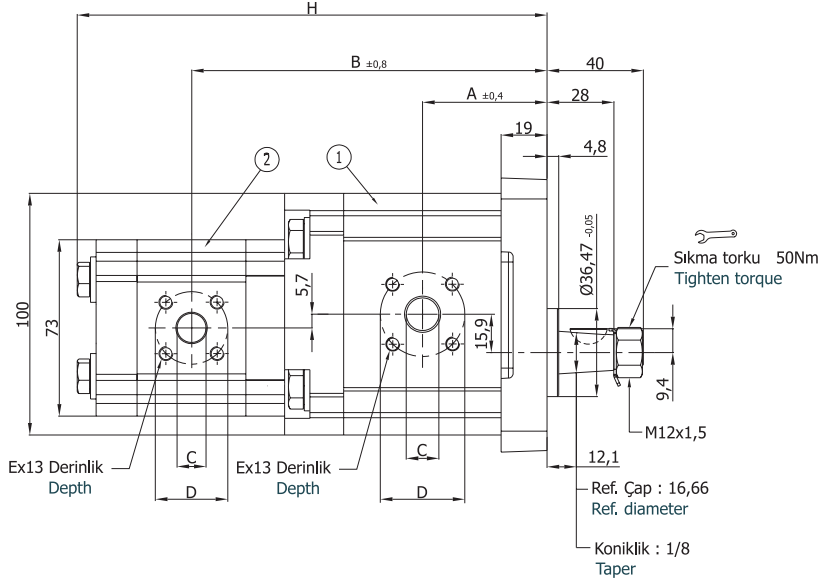
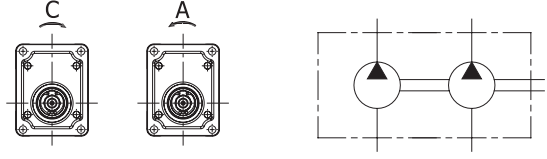
H Ön Kapak
Front Cover

K Şaft Tipi
Shaft Type



Pompa Tipi Pump Type	İletim Hacmi Displacement cm ³ /dev(cm ³ /rev)	Maks. Basınç Max. Pressure (bar)	Maks. Hiz. Max. Speed d/d (rpm)	A ±0,4	B	Giriş – Inlet			Çıkış - Outlet		
						C	D	E	c	d	e
AP20.040.A/CHK01SON	3,9	250	3500	89,7	136,7	12	40	M6	12	35	M6
AP20.060.A/CHK01SON	5,9			91,2	139,8	13,5			13,5		
AP20.080.A/CHK01SON	8,0			92,8	142,9	20			15		
AP20.095.A/CHK01SON	9,4			94,0	145,2						
AP20.115.A/CHK01SON	11,4			95,5	148,4						
AP20.140.A/CHK01SON	13,9	230	3000	97,5	152,3	20	40	M6	15	35	M6
AP20.160.A/CHK01SON	16,0			99,0	155,4						
AP20.190.A/CHK01SON	19,2			107,5	172,4						
AP20.220.A/CHK01SON	21,9	160	2500	109,7	176,8	20	40	M6	15	35	M6
AP20.250.A/CHK01SON	24,8			112,3	181,9						
AP20.280.A/CHK01SON	27,9			114,5	186,2						
AP20.320.A/CHK01SON	32,0	130	2000	117,5	192,4	20	40	M6	15	35	M6
AP20.340.A/CHK01SON	34,0			119,0	195,9						
AP20.380.A/CHK01SON	38,0			122,3	201,9						
AP20.400.A/CHK01SON	40,0	110	1750	124,0	205,4	20	40				

A Ön Kapak
Front Cover

B Şaft Tipi
Shaft Type


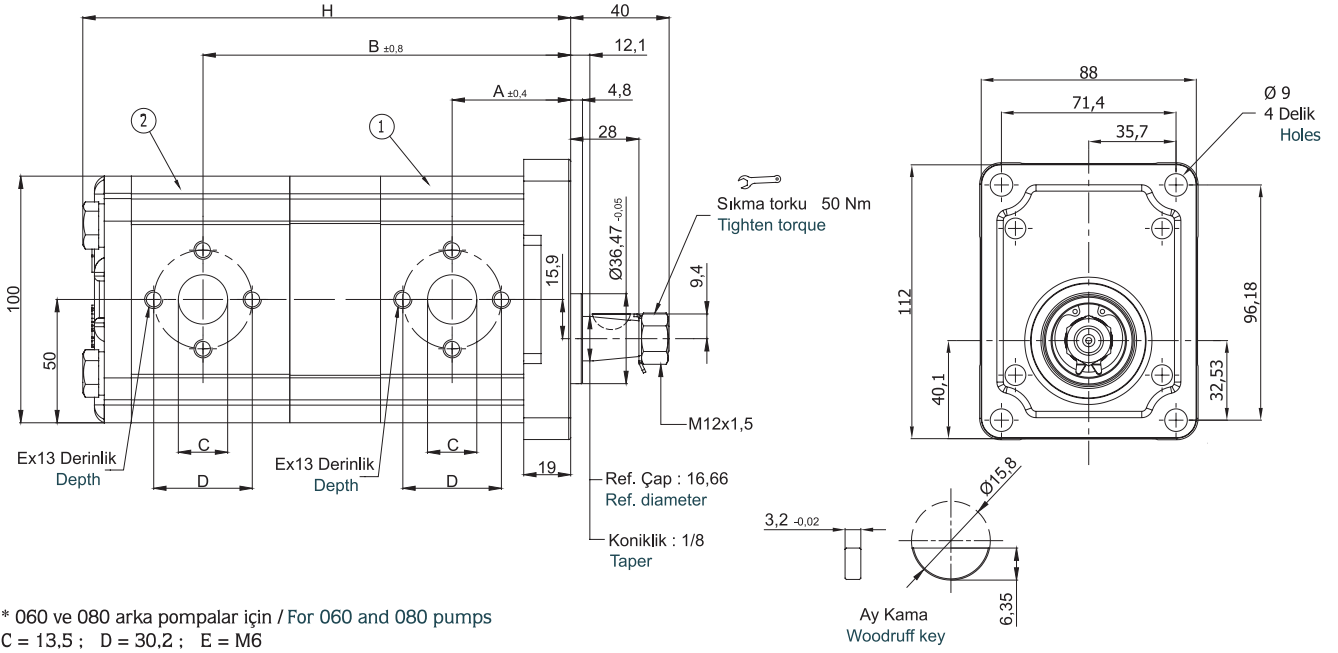
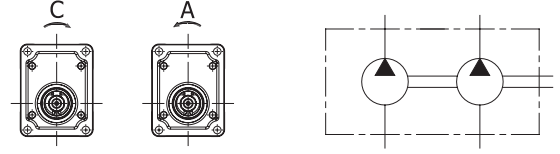
* 012-032 arka pompalar için / For 012-032 rear pumps
C = 12 ; D = 30 ; E = M6

* 035-095 arka pompalar için / For 035-095 rear pumps
C = 15 ; D = 35 ; E = M6

Pompa Tipi Pump Type	İletim Hacmi Displacement cm ³ /dev(cm ³ /rev)		Maks. Basınç Max. Pressure (bar)		Maks. Hız Max. Speed d/d (rpm)	A ±0.4	B ±0.8	H	Giriş - Inlet			Çıkış - Outlet		
	1	2	1	2					C	D	E	c	d	e
AP20.060/AP10.012.AAB01SN	5,9	1,2	250	220	3500	43,8	128,5	172,5	20 *	40 *	M6 *	13,5	35	M6
AP20.060/AP10.012.CAB01SN														
AP20.080/AP10.017.AAB01SN	8,0	1,7				45,4	132,7	177,7						
AP20.080/AP10.017.CAB01SN														
AP20.095/AP10.023.AAB01SN	9,4	2,3				46,5	136	182						
AP20.095/AP10.023.CAB01SN														
AP20.115/AP10.032.AAB01SN	11,4	3,2			48,2	140,9	188,7							
AP20.115/AP10.032.CAB01SN														
AP20.140/AP10.038.AAB01SN	13,9	3,8			50,0	146,1	195,1							
AP20.140/AP10.038.CAB01SN														
AP20.160/AP10.043.AAB01SN	16,0	4,3			51,7	150,2	200,3							
AP20.160/AP10.043.CAB01SN														
AP20.190/AP10.050.AAB01SN	19,2	5,0	60,2	168,7	220,3									
AP20.190/AP10.050.CAB01SN														
AP20.220/AP10.063.AAB01SN	21,9	6,3	210	62,3	175,6	229,6								
AP20.220/AP10.063.CAB01SN														
AP20.250/AP10.078.AAB01SN	24,8	7,8	190	210	64,8	183,6	240,6							
AP20.250/AP10.078.CAB01SN														
AP20.280/AP10.095.AAB01SN	27,9	9,5	170	200	67	191,5	252	20	40					
AP20.280/AP10.095.CAB01SN														

A Ön Kapak
Front Cover

B Şaft Tipi
Shaft Type



* 060 ve 080 arka pompalar için / For 060 and 080 pumps
C = 13,5 ; D = 30,2 ; E = M6

Pompa Tipi Pump Type	İletim Hacmi Displacement cm ³ /dev(cm ³ /rev)		Maks. Basınç Max. Pressure (bar)		Maks. Hız Max. Speed d/d (rpm)	A ±0,4	B ±0,8	H	Giriş - Inlet			Çıkış - Outlet		
	1	2	1	2					C	D	E	c	d	e
AP20.115/060.A/CAB02SN-T	11,4	5,9	250	250	3000	48	138,8	183,6	20 *	40 *	M8 *	13,5	30,2	M6
AP20.115/080.A/CAB02SN-T	11,4	8,0					140,6	186,7						
AP20.115/115.A/CAB02SN-T	11,4	11,4					143,1	192,2						
AP20.140/060.A/CAB02SN-T	13,9	5,9				50	142,8	187,5						
AP20.140/080.A/CAB02SN-T	13,9	8,0					144,3	190,6						
AP20.140/115.A/CAB02SN-T	13,9	11,4					147,0	196,1						
AP20.140/140.A/CAB02SN-T	13,9	13,9				149,0	200,0							
AP20.160/060.A/CAB02SN-T	16,0	16,0				51,5	145,9	190,6						
AP20.160/080.A/CAB02SN-T	16,0	8,0					147,4	193,8						
AP20.160/115.A/CAB02SN-T	16,0	11,4					150,1	199,2						
AP20.160/140.A/CAB02SN-T	16,0	13,9				152,1	203,1							
AP20.160/160.A/CAB02SN-T	16,0	16,0				153,7	206,3							
AP20.190/060.A/CAB02SN-T	19,2	5,9				60,0	162,9	208,1						
AP20.190/080.A/CAB02SN-T	19,2	8,0					164,5	211,2						
AP20.190/115.A/CAB02SN-T	19,2	11,4					167,2	216,3						

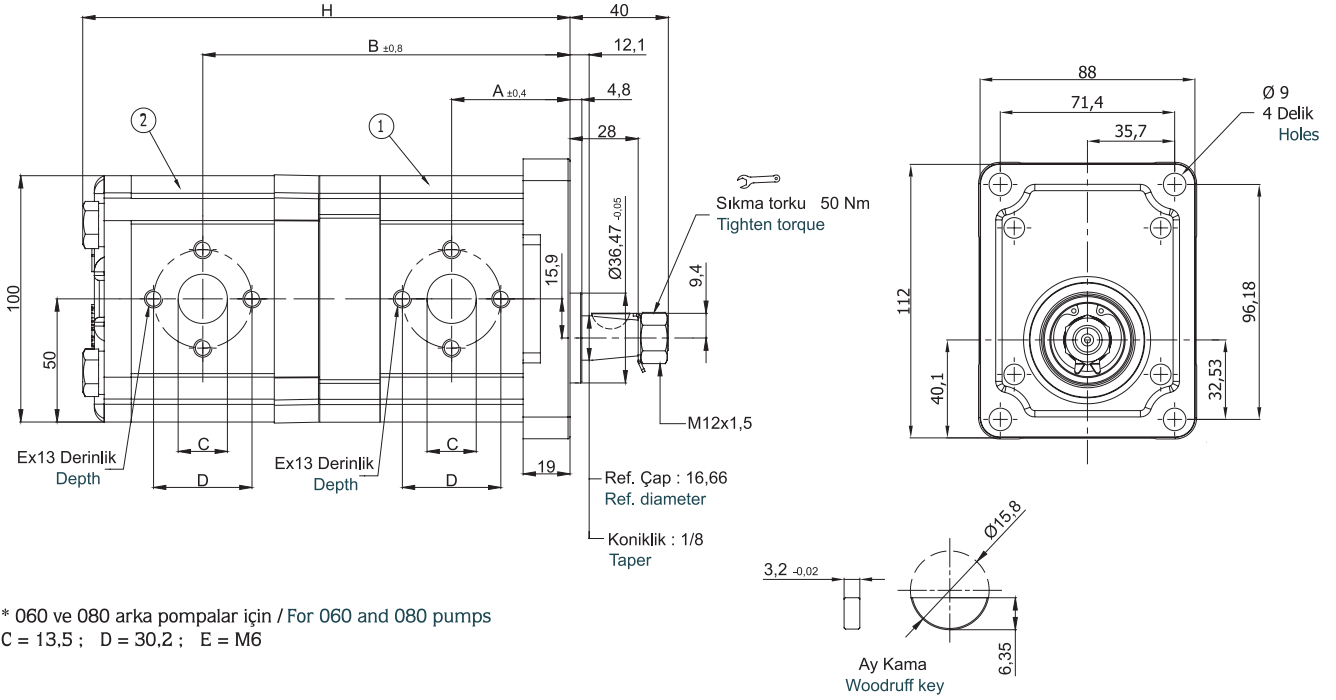
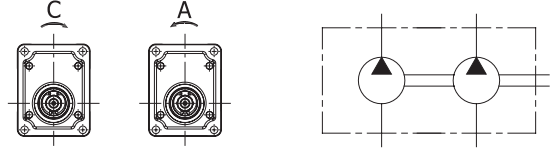




Pompa Tipi Pump Type	İletim Hacmi Displacement cm ³ /dev(cm ³ /rev)		Maks. Basınç Max. Pressure (bar)		Maks. Hız Max. Speed d/d (rpm)	A ±0,4	B ±0,8	H	Giriş - Inlet			Çıkış - Outlet		
	1	2	1	2					C	D	E	c	d	e
AP20.190/140.A/CAB02SN-T	19,2	13,9	250	250	3000	60,2	169,2	220,2	20 *	40 *	M8 *	13,5	30,2	M6
AP20.190/160.A/CAB02SN-T	19,2	16,0		230										
AP20.190/190.A/CAB02SN-T	19,2	19,2		190										
AP20.220/060.A/CAB02SN-T	21,9	5,9	210	250	2500	62,3	166,9	211,9	20 *	40 *	M8 *	13,5	30,2	M6
AP20.220/080.A/CAB02SN-T	21,9	8,0												
AP20.220/115.A/CAB02SN-T	21,9	11,4												
AP20.220/140.A/CAB02SN-T	21,9	13,9												
AP20.220/160.A/CAB02SN-T	21,9	16,0												
AP20.220/190.A/CAB02SN-T	21,9	19,2												
AP20.220/220.A/CAB02SN-T	21,9	21,9												
AP20.220/250.A/CAB02SN-T	21,9	24,8												
AP20.220/280.A/CAB02SN-T	21,9	27,9												
AP20.250/060.A/CAB02SN-T	24,8	5,9	190	250	2200	64,8	172,4	217,0	20 *	40 *	M8 *	13,5	30,2	M6
AP20.250/080.A/CAB02SN-T	24,8	8,0												
AP20.250/115.A/CAB02SN-T	24,8	11,4												
AP20.250/140.A/CAB02SN-T	24,8	13,9												
AP20.250/160.A/CAB02SN-T	24,8	16,0												
AP20.250/190.A/CAB02SN-T	24,8	19,2												
AP20.250/220.A/CAB02SN-T	24,8	21,9												
AP20.250/250.A/CAB02SN-T	24,8	24,8												
AP20.280/060.A/CAB02SN-T	27,9	5,9	170	250	2000	67,0	176,7	221,4	20 *	40 *	M8 *	13,5	30,2	M6
AP20.280/080.A/CAB02SN-T	27,9	8,0												
AP20.280/115.A/CAB02SN-T	27,9	11,4												
AP20.280/140.A/CAB02SN-T	27,9	13,9												
AP20.280/160.A/CAB02SN-T	27,9	16,0												
AP20.280/190.A/CAB02SN-T	27,9	19,2												
AP20.280/220.A/CAB02SN-T	27,9	21,9												
AP20.280/250.A/CAB02SN-T	27,9	24,8												
AP20.280/280.A/CAB02SN-T	27,9	27,9												
AP20.320/060.A/CAB02SN-T	32,0	5,9	160	250	2000	70,0	182,9	227,6	20 *	40 *	M8 *	13,5	30,2	M6
AP20.320/080.A/CAB02SN-T	32,0	8,0												
AP20.320/115.A/CAB02SN-T	32,0	11,4												
AP20.320/140.A/CAB02SN-T	32,0	13,9												
AP20.320/160.A/CAB02SN-T	32,0	16,0												
AP20.320/190.A/CAB02SN-T	32,0	19,2												

A Ön Kapak
Front Cover

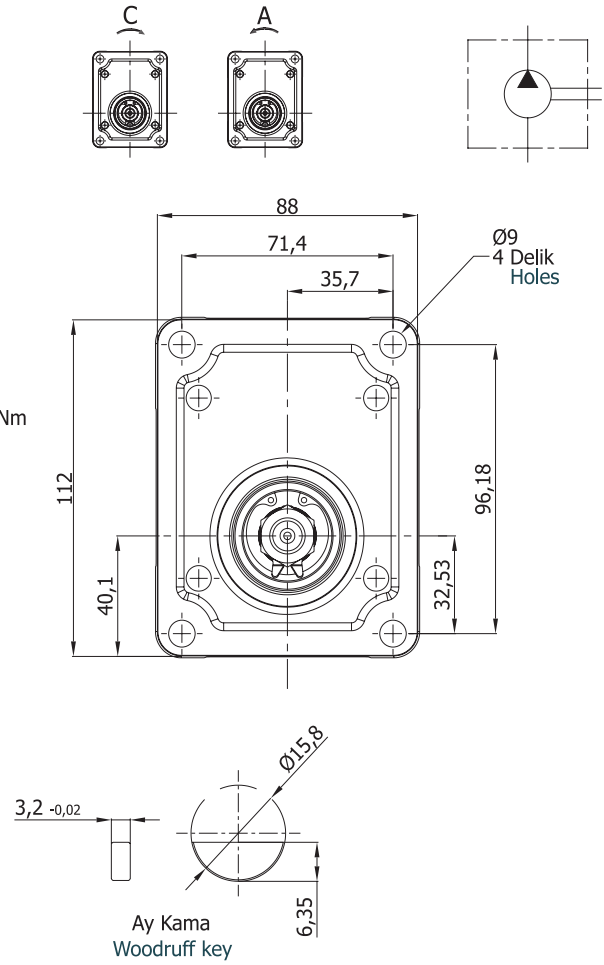
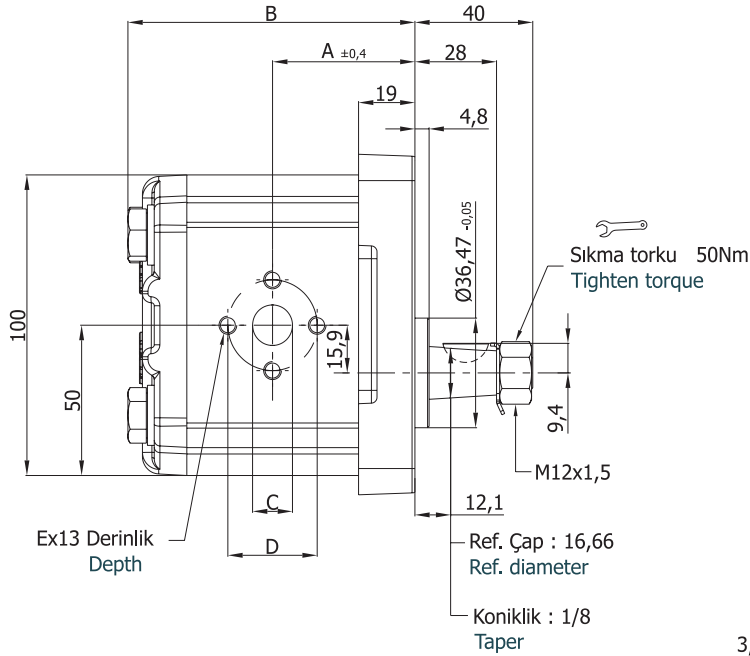
B Şaft Tipi
Shaft Type



* 060 ve 080 arka pompalar için / For 060 and 080 pumps
C = 13,5 ; D = 30,2 ; E = M6

Pompa Tipi Pump Type	İletim Hacmi Displacement cm ³ /dev(cm ³ /rev)		Maks. Basınç Max. Pressure (bar)		Maks. Hız Max. Speed d/d (rpm)	A	B	H	Giriş - Inlet			Çıkış - Outlet				
	1	2	1	2					C	D	E	c	d	e		
AP20.115/060.AAB02SN-M	11,4	5,9	250	250	3000	48	144,8	189,6	20 *	40 *	M8 *	13,5	30,2	M6		
AP20.115/080.AAB02SN-M		8,0					146,6	192,7								
AP20.115/115.AAB02SN-M	11,4	149,1					198,2									
AP20.140/060.AAB02SN-M	13,9	5,9					148,8	193,5								
AP20.140/080.AAB02SN-M		8,0					150,3	196,6								
AP20.140/115.AAB02SN-M		11,4					153	202,1								
AP20.140/140.AAB02SN-M		13,9				155	206									
AP20.160/060.AAB02SN-M	16,0	5,9				151,9	196,6	51,5							151,9	196,6
AP20.160/080.AAB02SN-M		8,0				153,4	199,8									
AP20.160/115.AAB02SN-M		11,4				156,1	205,2									
AP20.160/115.CAB02SN-M																

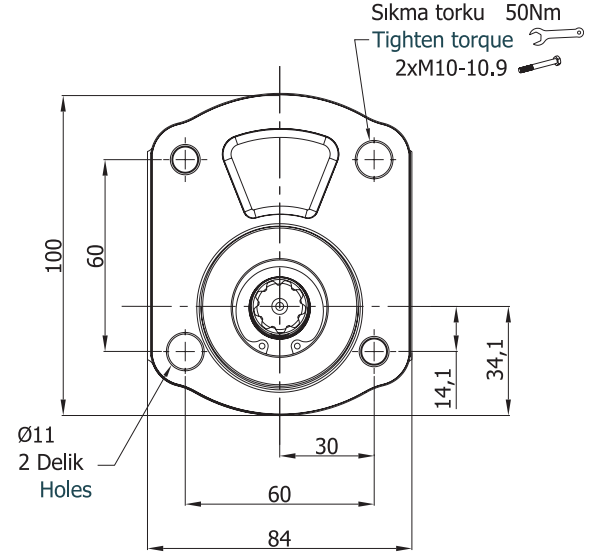
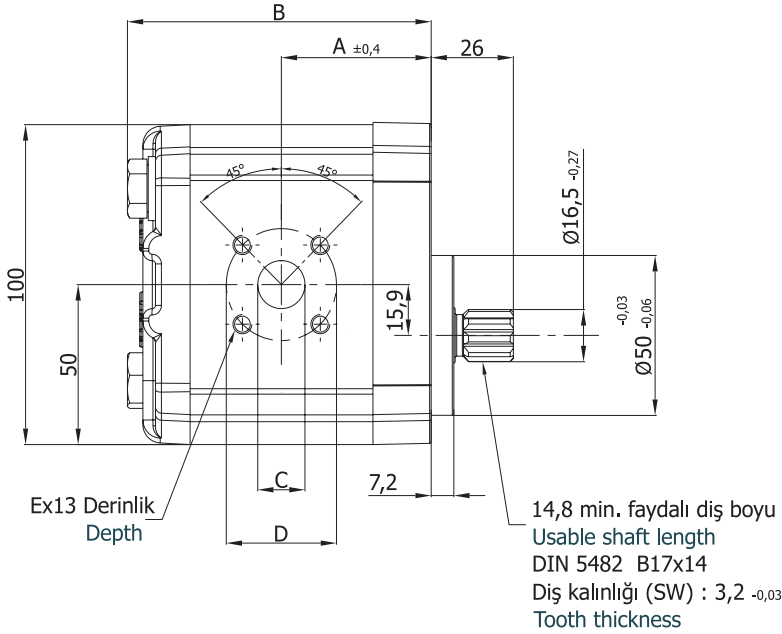
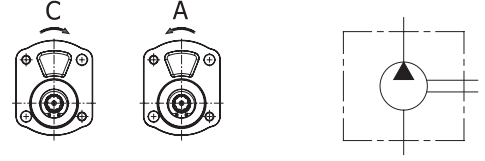
A Ön Kapak
Front Cover

B Şaft Tipi
Shaft Type


Pompa Tipi Pump Type	İletim Hacmi Displacement cm ³ /dev(cm ³ /rev)	Maks. Basınç Max. Pressure (bar)	Maks. Hız Max. Speed d/d (rpm)	A ±0,4	B	Giriş - Inlet			Çıkış - Outlet		
						C	D	E	c	d	e
APH20.040.A/CAB02SN	3,9	250	3500	42,2	85,3	12	30,2	M6	12	30,2	M6
APH20.060.A/CAB02SN	5,9			43,8	88,4	13,5					
APH20.080.A/CAB02SN	8,0			45,4	91,6						
APH20.095.A/CAB02SN	9,4			46,5	93,9						
APH20.115.A/CAB02SN	11,4			48,2	97,0						
APH20.140.A/CAB02SN	13,9			50,0	101,0						
APH20.160.A/CAB02SN	16,0			51,7	104,1						
APH20.190.A/CAB02SN	19,2			60,2	121,1						
APH20.220.A/CAB02SN	21,9	210	2500	62,3	125,5	20	40	M8	13,5	30,2	M6
APH20.250.A/CAB02SN	24,8	190	64,8	130,4							
APH20.280.A/CAB02SN	27,9	170	2200	67,0	134,9	20	40	M8	20	40	M8
APH20.320.A/CAB02SN	32,0	160	2000	70,0	141,0						
APH20.340.A/CAB02SN	34,0	150	71,5	144,5							
APH20.380.A/CAB02SN	38,0	140	1750	74,8	150,5	20	40	M8	20	40	M8
APH20.400.A/CAB02SN	40,0	130	76,5	154,0							

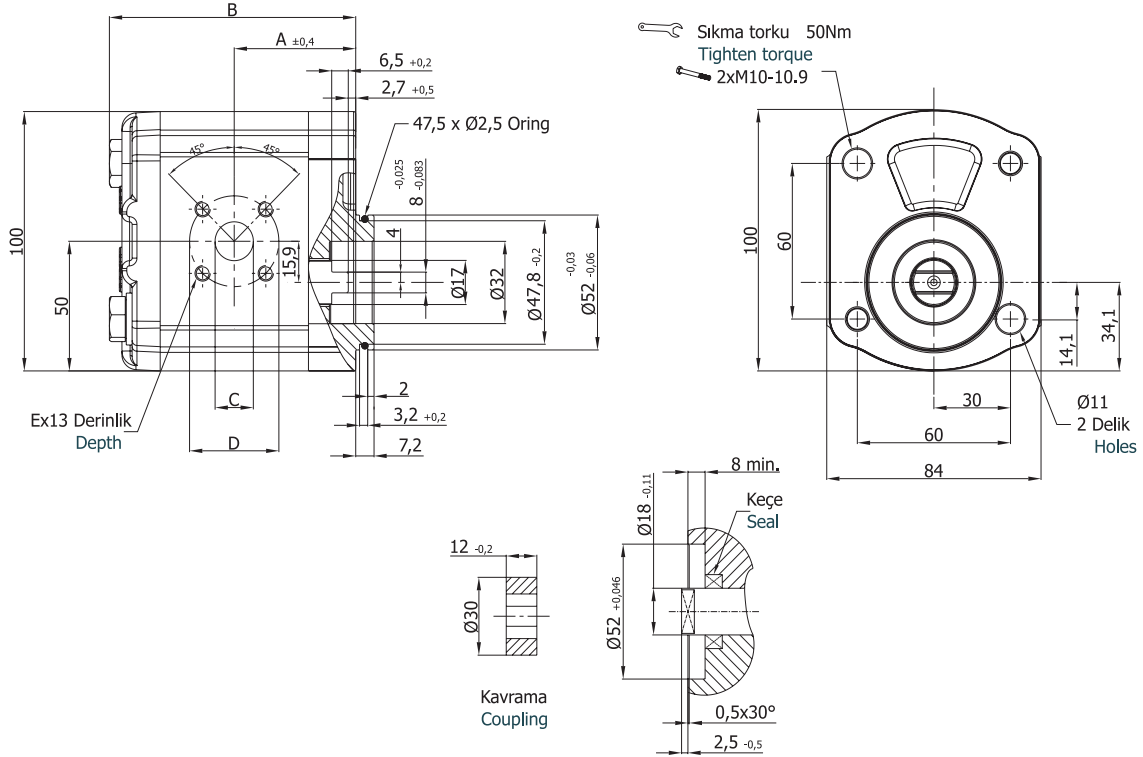
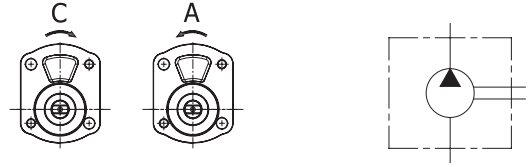
B Ön Kapak
Front Cover

G Şaft Tipi
Shaft Type



Pompa Tipi Pump Type	İletim Hacmi Displacement cm ³ /dev(cm ³ /rev)	Maks. Basınç Max. Pressure (bar)	Maks. Hız Max. Speed d/d (rpm)	A ±0,4	B	Giriş – Inlet			Çıkış - Outlet					
						C	D	E	c	d	e			
APH20.040.A/CBG01SN	3,9	250	3500	41,6	84,7	12	40	M6	12	35	M6			
APH20.060.A/CBG01SN	5,9			43,2	87,8	13,5			13,5					
APH20.080.A/CBG01SN	8,0			44,8	91,0	20			15					
APH20.095.A/CBG01SN	9,4			45,9	93,3									
APH20.115.A/CBG01SN	11,4		47,6	96,4	2500	20			40			M6	20	40
APH20.140.A/CBG01SN	13,9		49,4	100,4										
APH20.160.A/CBG01SN	16,0		51,1	103,5										
APH20.190.A/CBG01SN	19,2		59,6	120,5										
APH20.220.A/CBG01SN	21,9	210	2500	61,7	124,9	20	40	M6	20	40				
APH20.250.A/CBG01SN	24,8	190		64,2	129,8									
APH20.280.A/CBG01SN	27,9	170	2000	66,4	134,3	20	40	M6	20	40				
APH20.320.A/CBG01SN	32,0	160		69,4	140,4									
APH20.340.A/CBG01SN	34,0	150	1750	70,9	143,9	20	40	M6	20	40				
APH20.380.A/CBG01SN	38,0	140		74,2	149,9									
APH20.400.A/CBG01SN	40,0	130	75,9	153,4	20	40	M6	20	40	M6				

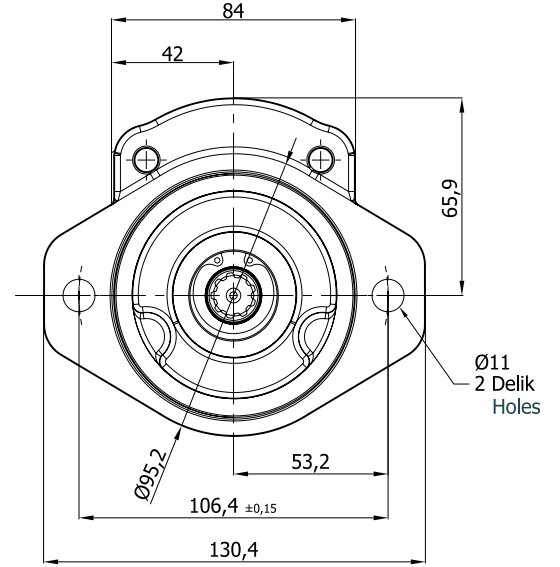
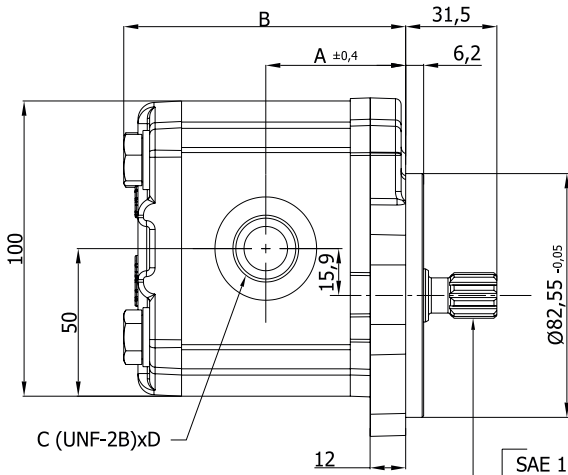
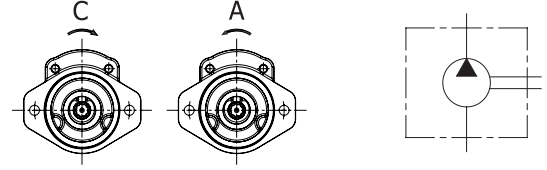
C Ön Kapak
Front Cover

E Şaft Tipi
Shaft Type


Pompa Tipi Pump Type	İletim Hacmi Displacement cm ³ /dev(cm ³ /rev)	Maks. Basınç Max. Pressure (bar)	Maks. Hız Max. Speed d/d (rpm)	A ±0,4	B	Giriş – Inlet			Çıkış - Outlet			
						C	D	E	c	d	e	
APH20.040.A/CCE01SN	3,9	250	3500	41,6	84,7	12	40	M6	12	35	M6	
APH20.060.A/CCE01SN	5,9			43,2	87,8	13,5			13,5			
APH20.080.A/CCE01SN	8,0			44,8	91,0	20			15			
APH20.095.A/CCE01SN	9,4			45,9	93,3							
APH20.115.A/CCE01SN	11,4		47,6	96,4	2500	20			15			
APH20.140.A/CCE01SN	13,9		49,4	100,4								
APH20.160.A/CCE01SN	16,0		51,1	103,5	2200	20			20			40
APH20.190.A/CCE01SN	19,2		59,6	120,5								
APH20.220.A/CCE01SN	21,9	210	2500	61,7	124,9	2000	20	40				
APH20.250.A/CCE01SN	24,8	190	64,2	129,8								
APH20.280.A/CCE01SN	27,9	170	2200	66,4	134,3	1750	20	40				
APH20.320.A/CCE01SN	32,0	160	69,4	140,4								
APH20.340.A/CCE01SN	34,0	150	70,9	143,9	1750	20	40					
APH20.380.A/CCE01SN	38,0	140	74,2	149,9								
APH20.400.A/CCE01SN	40,0	130	75,9	153,4	1750	20	40					

D Ön Kapak
Front Cover

C Şaft Tipi
Shaft Type



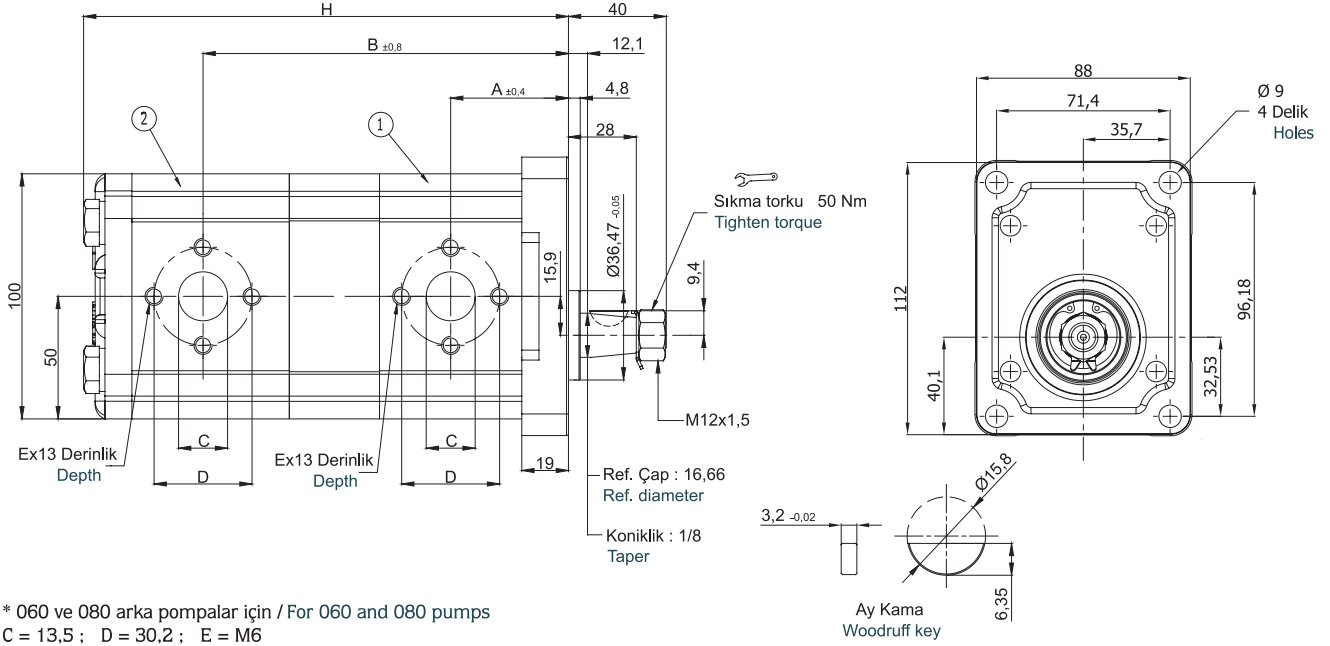
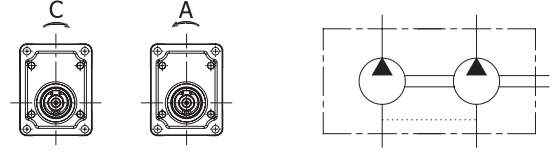
SAE 16-4 (A) 5/8" Spline
Evolvent Spline
Diş Dibi Düz, Yanaktan Alıştırmalı
9 Diş, 16/32 DP

Involute spline
Flat root side fit
9 Teeth, 16/32 DP

Pompa Tipi Pump Type	İletim Hacmi Displacement cm ³ /dev(cm ³ /rev)	Maks. Basınç Max. Pressure (bar)	Maks. Hız Max. Speed d/d (rpm)	A ±0,4	B	Giriş – Inlet		Çıkış - Outlet					
						C	D	c	d				
APH20.040.A/CDC04SN	3,9	250	3500	42,2	85,3	9/16-18 UNF	13	7/8-14 UNF	13				
APH20.060.A/CDC04SN	5,9			43,8	88,4								
APH20.080.A/CDC04SN	8,0			45,4	91,6								
APH20.095.A/CDC04SN	9,4			46,5	93,9								
APH20.115.A/CDC04SN	11,4		3000	2500	48,2	97,0	1 1/16-12 UNF	19	7/8-14 UNF	16			
APH20.140.A/CDC04SN	13,9				50,0	101,0							
APH20.160.A/CDC04SN	16,0				51,7	104,1							
APH20.190.A/CDC04SN	19,2				60,2	121,1							
APH20.220.A/CDC04SN	21,9	210	2000	62,3	125,5	1 1/16-12 UNF			19	7/8-14 UNF	16		
APH20.250.A/CDC04SN	24,8	190		64,8	130,4								
APH20.280.A/CDC04SN	27,9	170	1750	67,0	134,9					1 1/16-12 UNF	19	7/8-14 UNF	16
APH20.320.A/CDC04SN	32,0	160		70,0	141,0								
APH20.340.A/CDC04SN	34,0	150	71,5	144,5									
APH20.380.A/CDC04SN	38,0	140	1750	74,8	150,5		1 1/16-12 UNF	19				7/8-14 UNF	16
APH20.400.A/CDC04SN	40,0	130		76,5	154,0								

A Ön Kapak
Front Cover

B Şaft Tipi
Shaft Type



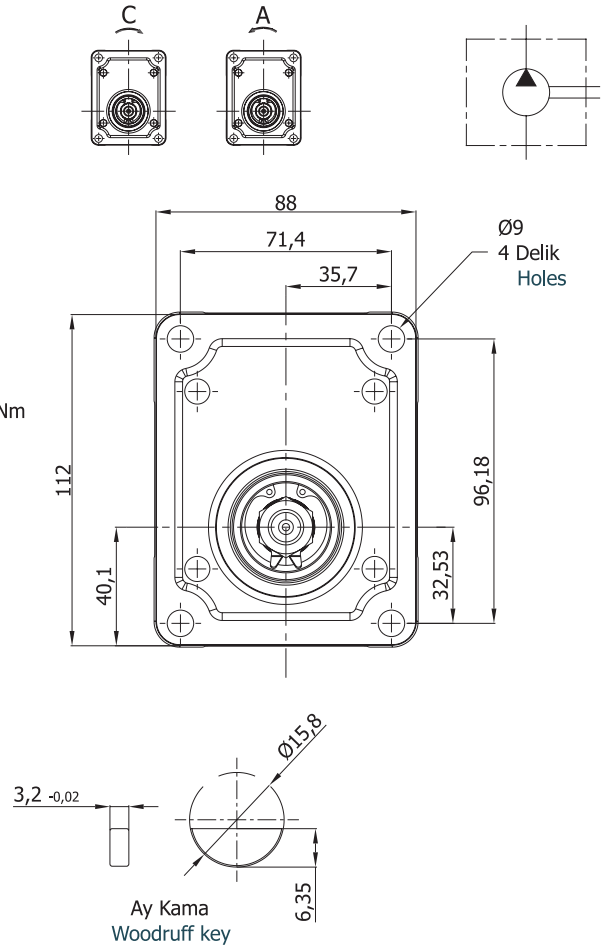
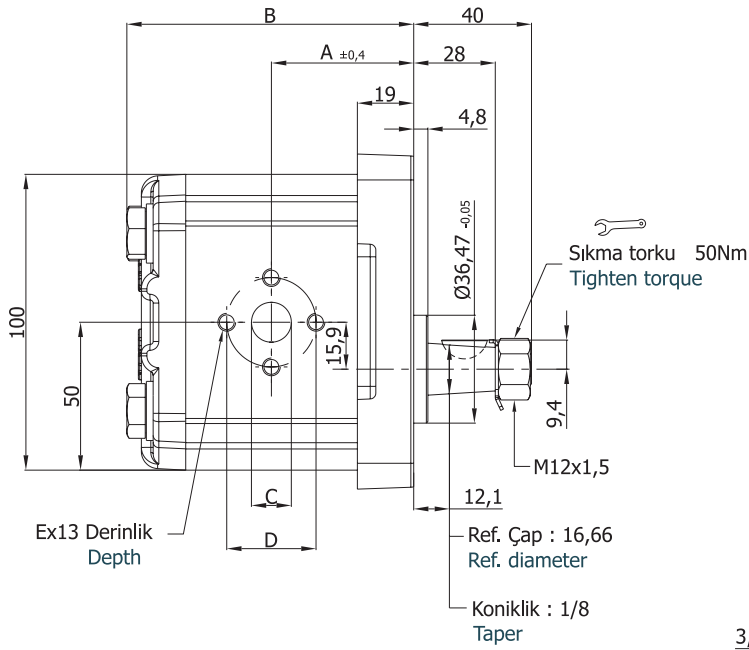
Pompa Tipi Pump Type	İletim Hacmi Displacement cm ³ /dev(cm ³ /rev)		Maks. Basınç Max. Pressure (bar)		Maks. Hız Max. Speed d/d (rpm)	A ±0,4	B ±0,8	H	Giriş - Inlet			Çıkış - Outlet		
	1	2	1	2					C	D	E	c	d	e
APH20.115/060.A/CAB02SN-T	11,4	5,9	250	250	3000	48	138,8	183,6	20 *	40 *	M8 *	13,5	30,2	M6
APH20.115/080.A/CAB02SN-T	11,4	8,0					140,6	186,7						
APH20.115/115.A/CAB02SN-T	11,4	11,4					143,1	192,2						
APH20.140/060.A/CAB02SN-T	13,9	5,9				50	142,8	187,5						
APH20.140/080.A/CAB02SN-T	13,9	8,0					144,3	190,6						
APH20.140/115.A/CAB02SN-T	13,9	11,4					147,0	196,1						
APH20.140/140.A/CAB02SN-T	13,9	13,9				149,0	200,0							
APH20.160/060.A/CAB02SN-T	16,0	16,0				51,5	145,9	190,6						
APH20.160/080.A/CAB02SN-T	16,0	8,0					147,4	193,8						
APH20.160/115.A/CAB02SN-T	16,0	11,4					150,1	199,2						
APH20.160/140.A/CAB02SN-T	16,0	13,9				152,1	203,1							
APH20.160/160.A/CAB02SN-T	16,0	16,0				153,7	206,3							
APH20.190/060.A/CAB02SN-T	19,2	5,9	60,0	162,9	208,1									
APH20.190/080.A/CAB02SN-T	19,2	8,0		164,5	211,2									
APH20.190/115.A/CAB02SN-T	19,2	11,4		167,2	216,3									





Pompa Tipi Pump Type	İletim Hacmi Displacement cm ³ /dev(cm ³ /rev)		Maks. Basiç Max. Pressure (bar)		Maks. Hız Max. Speed d/d (rpm)	A ±0,4	B ±0,8	H	Giriş – Inlet			Çıkış - Outlet		
	1	2	1	2					C	D	E	c	d	e
APH20.190/140.A/CAB02SN-T	19,2	13,9	250	250	3000	60,2	169,2	220,2	20 *	40 *	M8 *	13,5	30,2	M6
APH20.190/160.A/CAB02SN-T	19,2	16,0		230										
APH20.190/190.A/CAB02SN-T	19,2	19,2		190										
APH20.220/060.A/CAB02SN-T	21,9	5,9	210	250	2500	62,3	166,9	211,9	20 *	40 *	M8 *	13,5	30,2	M6
APH20.220/080.A/CAB02SN-T	21,9	8,0												
APH20.220/115.A/CAB02SN-T	21,9	11,4												
APH20.220/140.A/CAB02SN-T	21,9	13,9												
APH20.220/160.A/CAB02SN-T	21,9	16,0												
APH20.220/190.A/CAB02SN-T	21,9	19,2												
APH20.220/220.A/CAB02SN-T	21,9	21,9												
APH20.220/250.A/CAB02SN-T	21,9	21,9												
APH20.220/280.A/CAB02SN-T	21,9	21,9												
APH20.250/060.A/CAB02SN-T	24,8	5,9	190	250	2500	64,8	172,4	217,0	20 *	40 *	M8 *	13,5	30,2	M6
APH20.250/080.A/CAB02SN-T	24,8	8,0												
APH20.250/115.A/CAB02SN-T	24,8	11,4												
APH20.250/140.A/CAB02SN-T	24,8	13,9												
APH20.250/160.A/CAB02SN-T	24,8	16,0												
APH20.250/190.A/CAB02SN-T	24,8	19,2												
APH20.250/220.A/CAB02SN-T	24,8	21,9												
APH20.250/250.A/CAB02SN-T	24,8	24,8												
APH20.250/280.A/CAB02SN-T	24,8	24,8												
APH20.280/060.A/CAB02SN-T	27,9	5,9	170	250	2200	67,0	176,7	221,4	20 *	40 *	M8 *	13,5	30,2	M6
APH20.280/080.A/CAB02SN-T	27,9	8,0												
APH20.280/115.A/CAB02SN-T	27,9	11,4												
APH20.280/140.A/CAB02SN-T	27,9	13,9												
APH20.280/160.A/CAB02SN-T	27,9	16,0												
APH20.280/190.A/CAB02SN-T	27,9	19,2												
APH20.280/220.A/CAB02SN-T	27,9	21,9												
APH20.280/250.A/CAB02SN-T	27,9	24,8												
APH20.280/280.A/CAB02SN-T	27,9	27,9												
APH20.320/060.A/CAB02SN-T	32,0	5,9	160	250	2000	70,0	182,9	227,6	20 *	40 *	M8 *	13,5	30,2	M6
APH20.320/080.A/CAB02SN-T	32,0	8,0												
APH20.320/115.A/CAB02SN-T	32,0	11,4												
APH20.320/140.A/CAB02SN-T	32,0	13,9												
APH20.320/160.A/CAB02SN-T	32,0	16,0												
APH20.320/190.A/CAB02SN-T	32,0	19,2												

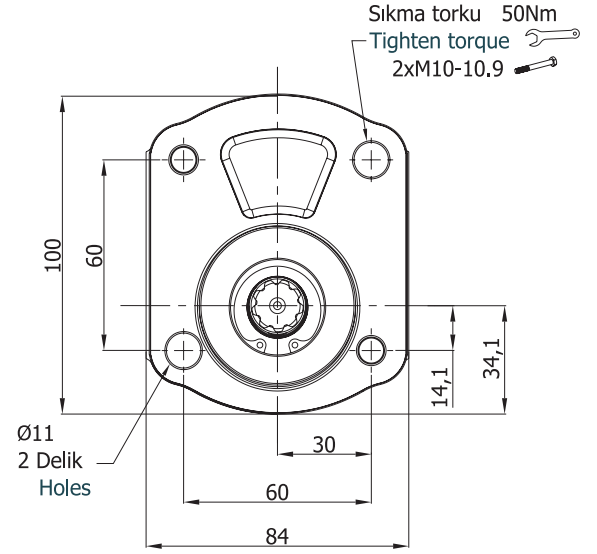
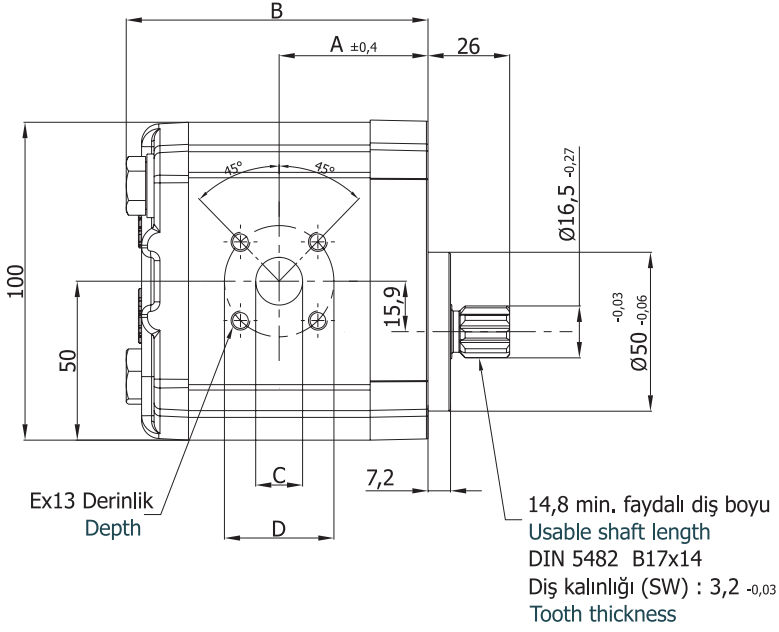
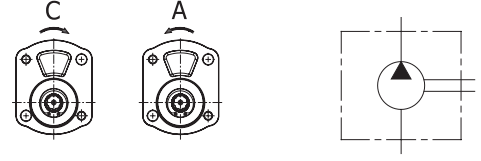
A Ön Kapak
Front Cover

B Şaft Tipi
Shaft Type


Pompa Tipi Pump Type	İletim Hacmi Displacement cm ³ /dev(cm ³ /rev)	Maks. Basınç Max. Pressure (bar)	Maks. Hız Max. Speed d/d (rpm)	A _{±0,4}	B	Giriş – Inlet			Çıkış - Outlet			
						C	D	E	c	d	e	
DKP20.040.A/CAB02SN	3,9	280	3500	42,2	85,3	12	30,2	M6	12	30,2	M6	
DKP20.060.A/CAB02SN	5,9			43,8	88,4	13,5			12			
DKP20.080.A/CAB02SN	8,0			45,4	91,6							
DKP20.095.A/CAB02SN	9,4		46,5	93,9	20	40	M8	13,5				
DKP20.115.A/CAB02SN	11,4		48,2	97,0								
DKP20.140.A/CAB02SN	13,9		50,0	101,0								
DKP20.160.A/CAB02SN	16,0		51,7	104,1								
DKP20.190.A/CAB02SN	19,2		60,2	121,1	2500	62,3	125,5	20	40			M8
DKP20.220.A/CAB02SN	21,9		240	62,3								
DKP20.250.A/CAB02SN	24,8	220	64,8	130,4	2200	67,0	134,9	20	40	M8		
DKP20.280.A/CAB02SN	27,9	200	67,0	134,9								

B Ön Kapak
Front Cover

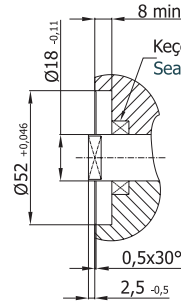
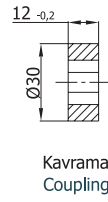
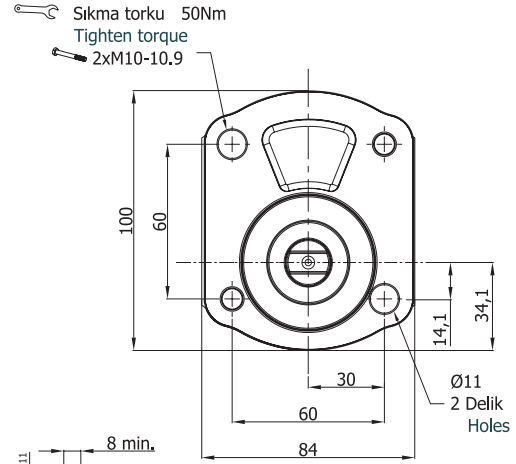
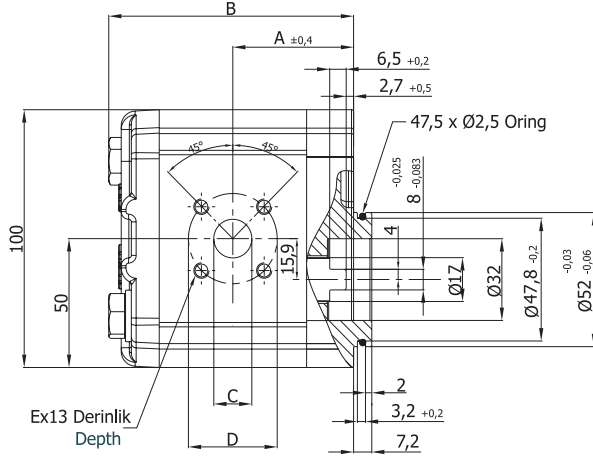
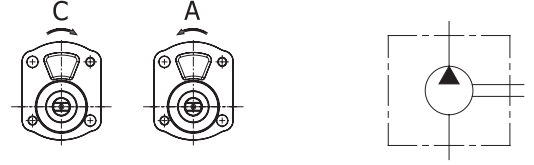
G Şaft Tipi
Shaft Type



Pompa Tipi Pump Type	İletim Hacmi Displacement cm ³ /dev(cm ³ /rev)	Maks. Basınç Max. Pressure (bar)	Maks. Hız Max. Speed d/d (rpm)	A ±0,4	B	Giriş – Inlet			Çıkış - Outlet							
						C	D	E	c	d	e					
DKP20.040.A/CBG01SN	3,9	280	3500	41,6	84,7	12	40	M6	12	35	M6					
DKP20.060.A/CBG01SN	5,9			43,2	87,8	13,5			13,5							
DKP20.080.A/CBG01SN	8,0			44,8	91,0	20			15							
DKP20.095.A/CBG01SN	9,4			45,9	93,3											
DKP20.115.A/CBG01SN	11,4		3000	2500	47,6	96,4			20			40	M6	15	35	M6
DKP20.140.A/CBG01SN	13,9				49,4	100,4										
DKP20.160.A/CBG01SN	16,0				51,1	103,5										
DKP20.190.A/CBG01SN	19,2				59,6	120,5										
DKP20.220.A/CBG01SN	21,9	240	2500	61,7	124,9	20	40	20	40							
DKP20.250.A/CBG01SN	24,8	220		64,2	129,8											
DKP20.280.A/CBG01SN	27,9	200	2200	66,4	134,3											

C Ön Kapak
Front Cover

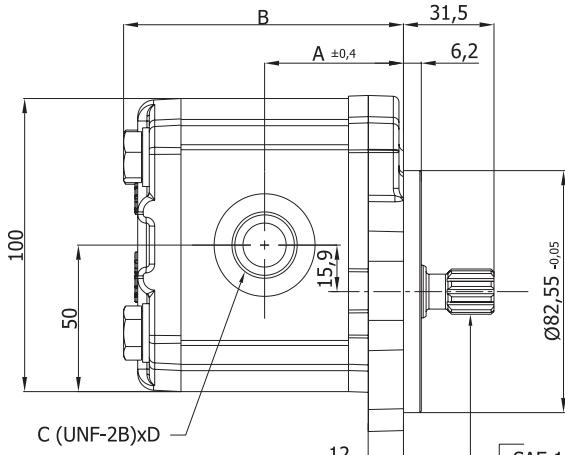
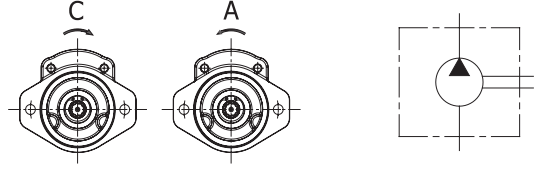
E Şaft Tipi
Shaft Type



Pompa Tipi Pump Type	İletim Hacmi Displacement cm ³ /dev(cm ³ /rev)	Maks. Basınç Max. Pressure (bar)	Maks. Hız Max. Speed d/d (rpm)	A ±0,4	B	Giriş – Inlet			Çıkış - Outlet		
						C	D	E	c	d	e
DKP20.040.A/CCE01SN	3,9	280	3500	41,6	84,7	12	40	M6	12	35	M6
DKP20.060.A/CCE01SN	5,9			43,2	87,8	13,5			13,5		
DKP20.080.A/CCE01SN	8,0			44,8	91,0	20			15		
DKP20.095.A/CCE01SN	9,4		45,9	93,3							
DKP20.115.A/CCE01SN	11,4		47,6	96,4							
DKP20.140.A/CCE01SN	13,9		49,4	100,4							
DKP20.160.A/CCE01SN	16,0		51,1	103,5	2500	20			40		
DKP20.190.A/CCE01SN	19,2	59,6	120,5								
DKP20.220.A/CCE01SN	21,9	61,7	124,9								
DKP20.250.A/CCE01SN	24,8	220	2500	64,2	129,8	20	40				
DKP20.280.A/CCE01SN	27,9	200	2200	66,4	134,3						

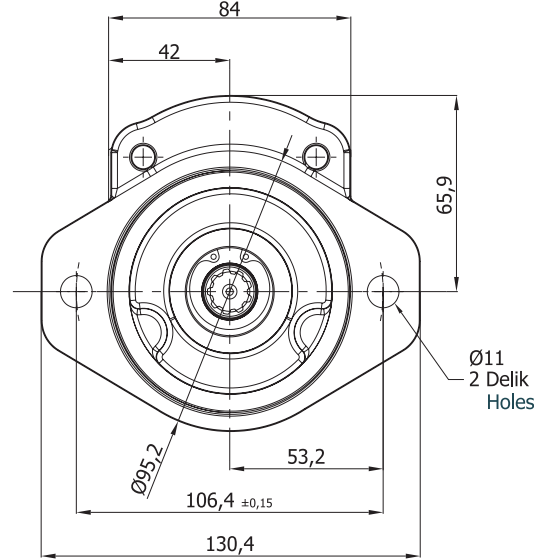
D Ön Kapak
Front Cover

C Şaft Tipi
Shaft Type



SAE 16-4 (A) 5/8" Spline
Evolvent Spline
Diş Dibi Düz, Yanaktan Alıştırmalı
9 Diş, 16/32 DP

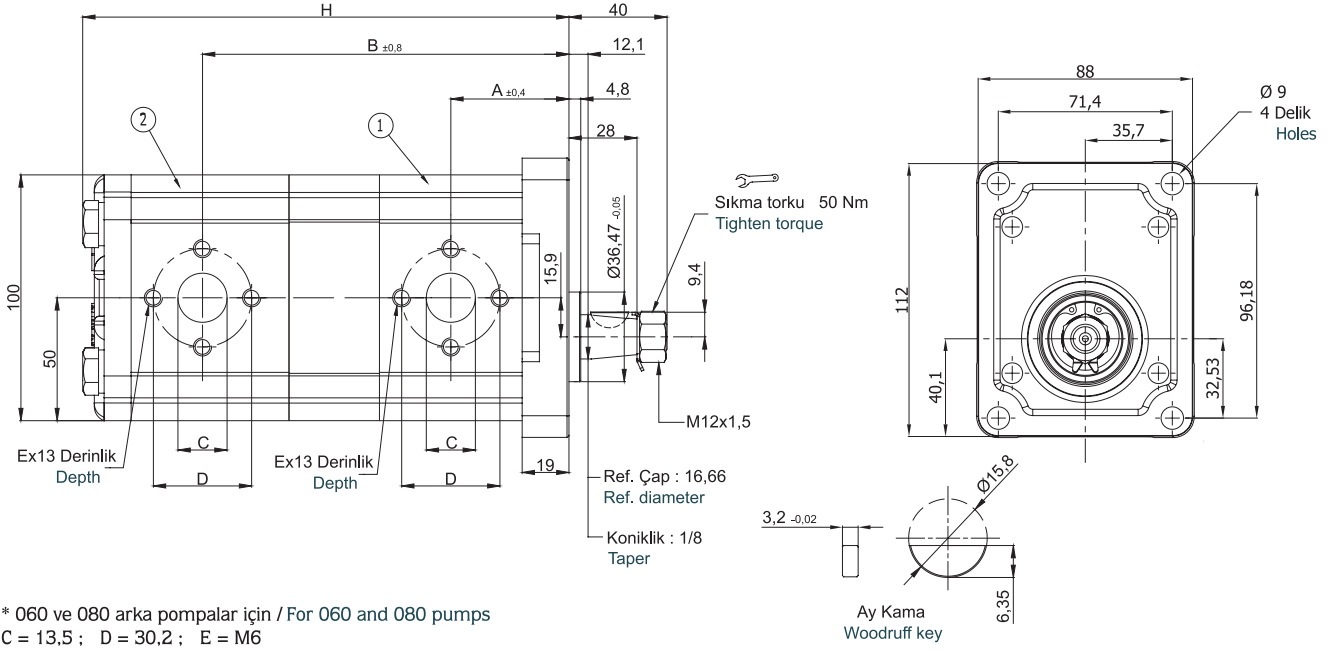
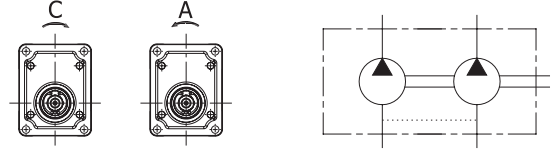
Involute spline
Flat root side fit
9 Teeth, 16/32 DP



Ø11
2 Delik
Holes

Pompa Tipi Pump Type	İletim Hacmi Displacement cm ³ /dev(cm ³ /rev)	Maks. Basınç Max. Pressure (bar)	Maks. Hız Max. Speed d/d (rpm)	A ±0,4	B	Giriş – Inlet		Çıkış - Outlet				
						C	D	c	d			
DKP20.040.A/CDC04SN	3,9	280	3500	42,2	85,3	9/16-18 UNF	13	9/16-18 UNF	13			
DKP20.060.A/CDC04SN	5,9			43,8	88,4							
DKP20.080.A/CDC04SN	8,0			45,4	91,6	7/8-14 UNF	16					
DKP20.095.A/CDC04SN	9,4			46,5	93,9							
DKP20.115.A/CDC04SN	11,4		3000	2500	48,2	97,0	1 1/16-12 UNF	19	7/8-14 UNF	16		
DKP20.140.A/CDC04SN	13,9				50,0	101,0						
DKP20.160.A/CDC04SN	16,0				51,7	104,1						
DKP20.190.A/CDC04SN	19,2				60,2	121,1						
DKP20.220.A/CDC04SN	21,9				240	2500					62,3	125,5
DKP20.250.A/CDC04SN	24,8				220	2500					64,8	130,4
DKP20.280.A/CDC04SN	27,9	200	2200	67,0	134,9							

A Ön Kapak
Front Cover

B Şaft Tipi
Shaft Type


* 060 ve 080 arka pompalar için / For 060 and 080 pumps
C = 13,5 ; D = 30,2 ; E = M6

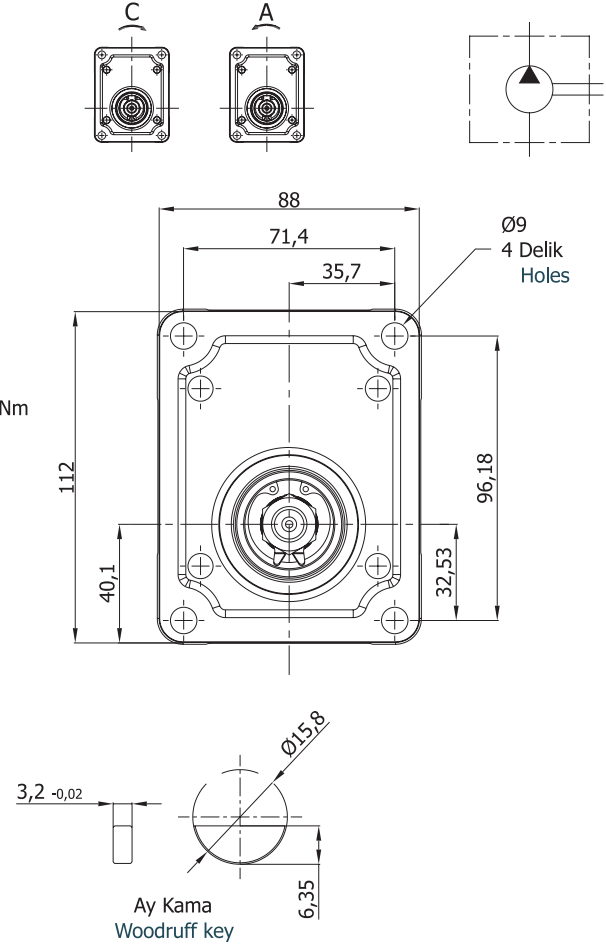
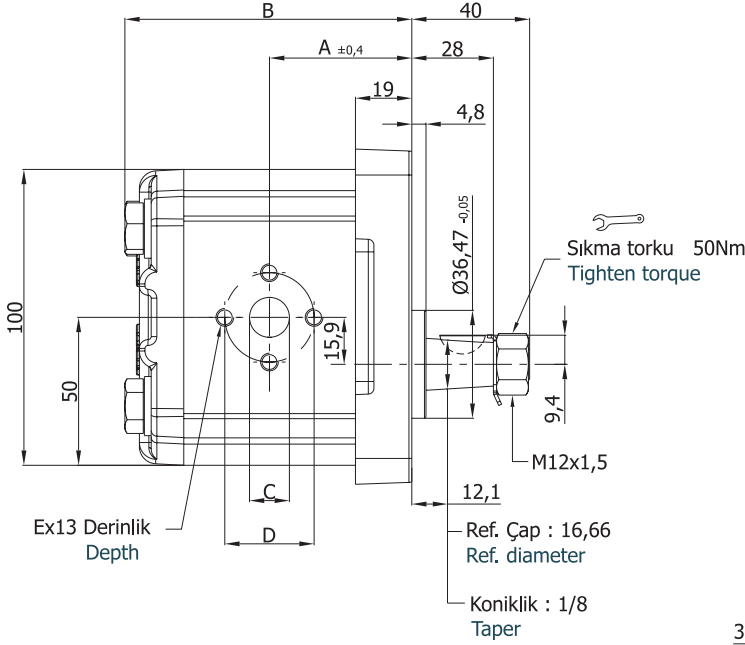
Pompa Tipi Pump Type	İletim Hacmi Displacement cm ³ /dev(cm ³ /rev)		Maks. Basınç Max. Pressure (bar)		Maks. Hız Max. Speed d/d (rpm)	A ±0,4	B ±0,8	H	Giriş - Inlet			Çıkış - Outlet		
	1	2	1	2					C	D	E	c	d	e
DKP20.115/060.A/CAB02SN-T	11,4	5,9	280	280	3000	48	138,8	183,6	20 *	40 *	M8 *	13,5	30,2	M6
DKP20.115/080.A/CAB02SN-T	11,4	8,0					140,6	186,7						
DKP20.115/115.A/CAB02SN-T	11,4	11,4					143,1	192,2						
DKP20.140/060.A/CAB02SN-T	13,9	5,9				50	142,8	187,5						
DKP20.140/080.A/CAB02SN-T	13,9	8,0					144,3	190,6						
DKP20.140/115.A/CAB02SN-T	13,9	11,4					147,0	196,1						
DKP20.140/140.A/CAB02SN-T	13,9	13,9				149,0	200,0							
DKP20.160/060.A/CAB02SN-T	16,0	16,0				51,5	145,9	190,6						
DKP20.160/080.A/CAB02SN-T	16,0	8,0					147,4	193,8						
DKP20.160/115.A/CAB02SN-T	16,0	11,4					150,1	199,2						
DKP20.160/140.A/CAB02SN-T	16,0	13,9				152,1	203,1							
DKP20.160/160.A/CAB02SN-T	16,0	16,0				153,7	206,3							
DKP20.190/060.A/CAB02SN-T	19,2	5,9				60,0	162,9	208,1						
DKP20.190/080.A/CAB02SN-T	19,2	8,0					164,5	211,2						
DKP20.190/115.A/CAB02SN-T	19,2	11,4					167,2	216,3						





Pompa Tipi Pump Type	İletim Hacmi Displacement cm ³ /dev(cm ³ /rev)		Maks. Basınç Max. Pressure (bar)		Maks. Hız Max. Speed d/d (rpm)	A ±0,4	B ±0,8	H	Giriş - Inlet			Çıkış - Outlet								
	1	2	1	2					C	D	E	c	d	e						
DKP20.190/140.A/CAB02SN-T	19,2	13,9	250	280	3000	60,2	169,2	220,2	20 *	40 *	M8 *	13,5	30,2	M6						
DKP20.190/160.A/CAB02SN-T	19,2	16,0		280																
DKP20.190/190.A/CAB02SN-T	19,2	19,2		280																
DKP20.220/060.A/CAB02SN-T	21,9	5,9	240	280	2500	62,3	166,9	211,9												
DKP20.220/080.A/CAB02SN-T	21,9	8,0																		
DKP20.220/115.A/CAB02SN-T	21,9	11,4																		
DKP20.220/140.A/CAB02SN-T	21,9	13,9																		
DKP20.220/160.A/CAB02SN-T	21,9	16,0																		
DKP20.220/190.A/CAB02SN-T	21,9	19,2																		
DKP20.220/220.A/CAB02SN-T	21,9	21,9													240					
DKP20.250/060.A/CAB02SN-T	24,8	5,9													220	280	2500	64,8	172,4	217,0
DKP20.250/080.A/CAB02SN-T	24,8	8,0																		
DKP20.250/115.A/CAB02SN-T	24,8	11,4																		
DKP20.250/140.A/CAB02SN-T	24,8	13,9																		
DKP20.250/160.A/CAB02SN-T	24,8	16,0																		
DKP20.250/190.A/CAB02SN-T	24,8	19,2																		
DKP20.250/220.A/CAB02SN-T	24,8	21,9	240																	
DKP20.250/250.A/CAB02SN-T	24,8	24,8	220																	
DKP20.280/060.A/CAB02SN-T	27,9	5,9	200	280	2200	67,0	176,7	221,4												
DKP20.280/080.A/CAB02SN-T	27,9	8,0																		
DKP20.280/115.A/CAB02SN-T	27,9	11,4																		
DKP20.280/140.A/CAB02SN-T	27,9	13,9																		
DKP20.280/160.A/CAB02SN-T	27,9	16,0																		
DKP20.280/190.A/CAB02SN-T	27,9	19,2																		
DKP20.280/220.A/CAB02SN-T	27,9	21,9													240					
DKP20.280/250.A/CAB02SN-T	27,9	24,8													220					
DKP20.280/280.A/CAB02SN-T	27,9	27,9													200					

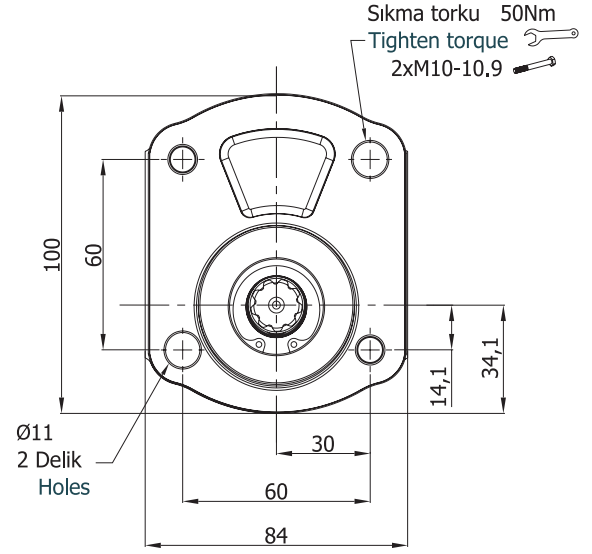
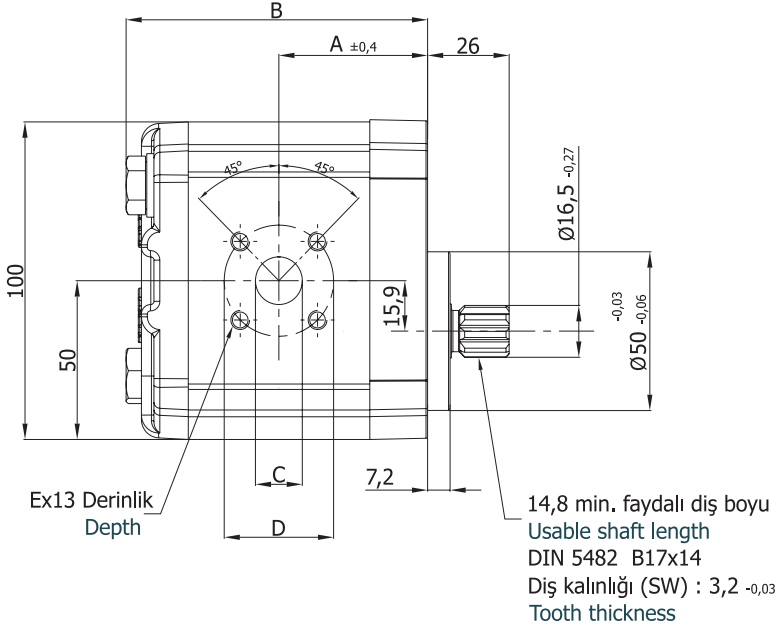
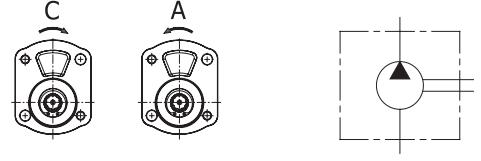
A Ön Kapak
Front Cover

B Şaft Tipi
Shaft Type


Pompa Tipi Pump Type	İletim Hacmi Displacement cm ³ /dev(cm ³ /rev)	Maks. Basınç Max. Pressure (bar)	Maks. Hız Max. Speed d/d (rpm)	A ±0,4	B	Giriş – Inlet			Çıkış - Outlet		
						C	D	E	c	d	e
DPH20.040.A/CAB02SN	3,9	320	3500	48,2	101,3	12	30,2	M6	12	30,2	M6
DPH20.060.A/CAB02SN	5,9			49,8	104,4	13,5			13,5		
DPH20.080.A/CAB02SN	8,0			51,4	107,6						
DPH20.095.A/CAB02SN	9,4			52,5	109,9						
DPH20.115.A/CAB02SN	11,4	300	3000	54,2	113,0	20	40	M8	13,5	40	M8
DPH20.140.A/CAB02SN	13,9			56,0	117,0						
DPH20.160.A/CAB02SN	16,0			57,7	120,1						
DPH20.190.A/CAB02SN	19,2			66,2	137,1						
DPH20.220.A/CAB02SN	21,9	250	2500	68,3	141,5	20	40	M8	20	40	M8
DPH20.250.A/CAB02SN	24,8	230		70,8	146,4						
DPH20.280.A/CAB02SN	27,9	210		73,0	150,9						

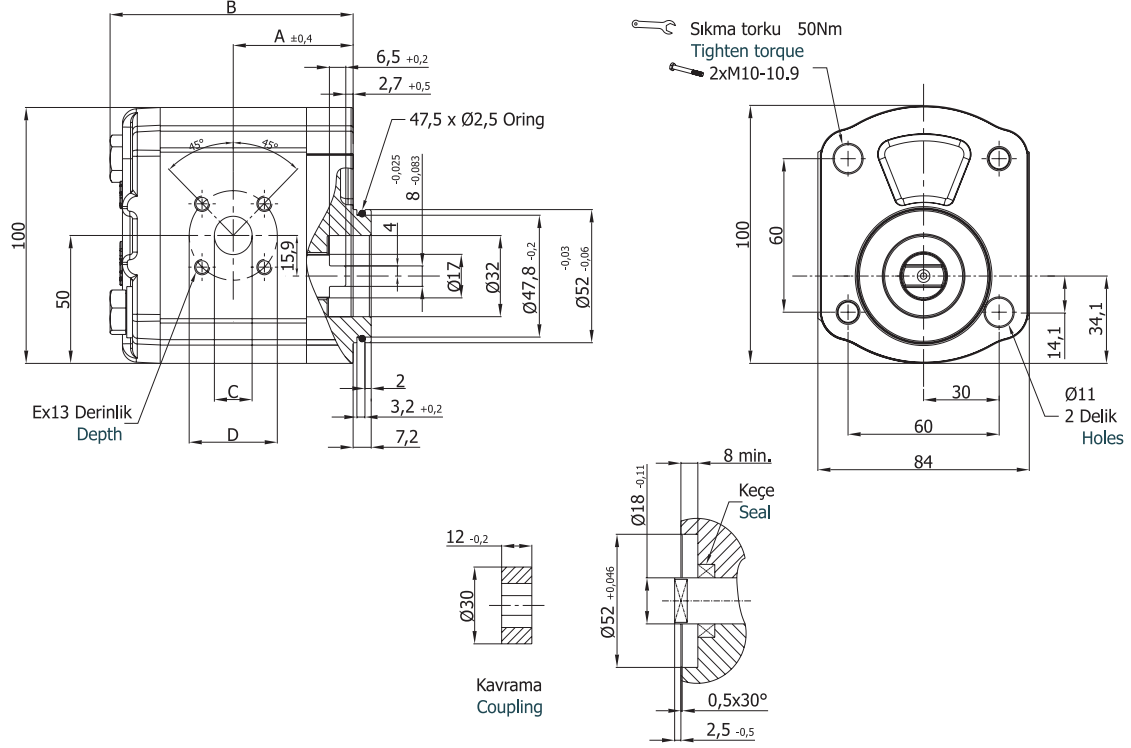
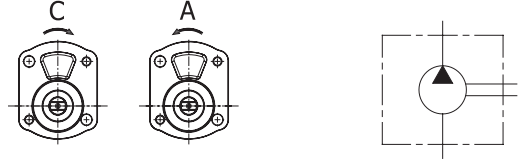
B Ön Kapak
Front Cover

G Şaft Tipi
Shaft Type



Pompa Tipi Pump Type	İletim Hacmi Displacement cm ³ /dev(cm ³ /rev)	Maks. Basınç Max. Pressure (bar)	Maks. Hız Max. Speed d/d (rpm)	A ±0,4	B	Giriş - Inlet			Çıkış - Outlet		
						C	D	E	c	d	e
DPH20.040.A/CBG01SN	3,9	320	3500	47,6	100,7	12	40	M6	12	35	M6
DPH20.060.A/CBG01SN	5,9			49,2	103,8	13,5			13,5		
DPH20.080.A/CBG01SN	8,0			50,8	107,0	20			15		
DPH20.095.A/CBG01SN	9,4			51,9	109,3						
DPH20.115.A/CBG01SN	11,4	300	3000	53,6	112,6	20	40	M6	15	35	M6
DPH20.140.A/CBG01SN	13,9			55,4	116,4						
DPH20.160.A/CBG01SN	16,0			57,1	119,5						
DPH20.190.A/CBG01SN	19,2	280	2500	65,6	136,5	20	40	M6	15	35	M6
DPH20.220.A/CBG01SN	21,9	250		67,7	140,9						
DPH20.250.A/CBG01SN	24,8	230	2200	70,2	145,8	20	40	M6	15	35	M6
DPH20.280.A/CBG01SN	27,9	210		73,0	150,3						

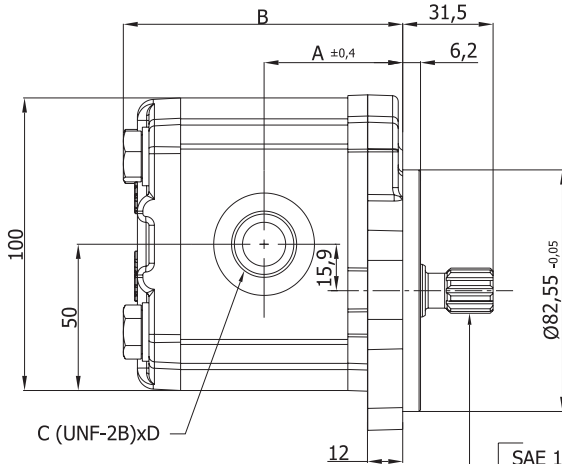
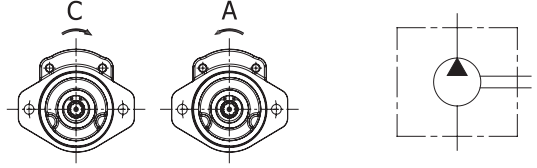
C Ön Kapak
Front Cover

E Şaft Tipi
Shaft Type


Pompa Tipi Pump Type	İletim Hacmi Displacement cm ³ /dev(cm ³ /rev)	Maks. Basınç Max. Pressure (bar)	Maks. Hız Max. Speed d/d (rpm)	A ±0,4	B	Giriş – Inlet			Çıkış - Outlet		
						C	D	E	c	d	e
DPH20.040.A/CCE01SN	3,9	320	3500	47,6	100,7	12	40	M6	12	35	M6
DPH20.060.A/CCE01SN	5,9			49,2	103,8	13,5			13,5		
DPH20.080.A/CCE01SN	8,0			50,8	107,0	20			15		
DPH20.095.A/CCE01SN	9,4			51,9	109,3						
DPH20.115.A/CCE01SN	11,4	300	3000	53,6	112,6	20	40	M6	15	35	M6
DPH20.140.A/CCE01SN	13,9			55,4	116,4						
DPH20.160.A/CCE01SN	16,0			57,1	119,5						
DPH20.190.A/CCE01SN	19,2			280	65,6						
DPH20.220.A/CCE01SN	21,9	250	2500	67,7	140,9	20	40	M6	15	35	M6
DPH20.250.A/CCE01SN	24,8	230		70,2	145,8						
DPH20.280.A/CCE01SN	27,9	210		73,0	150,3						

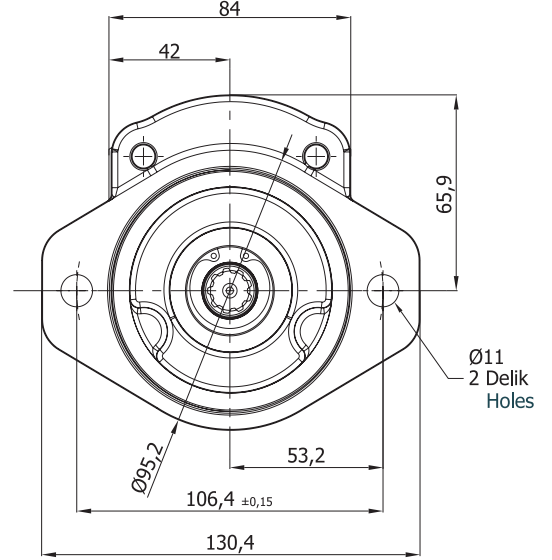
D Ön Kapak
Front Cover

C Şaft Tipi
Shaft Type



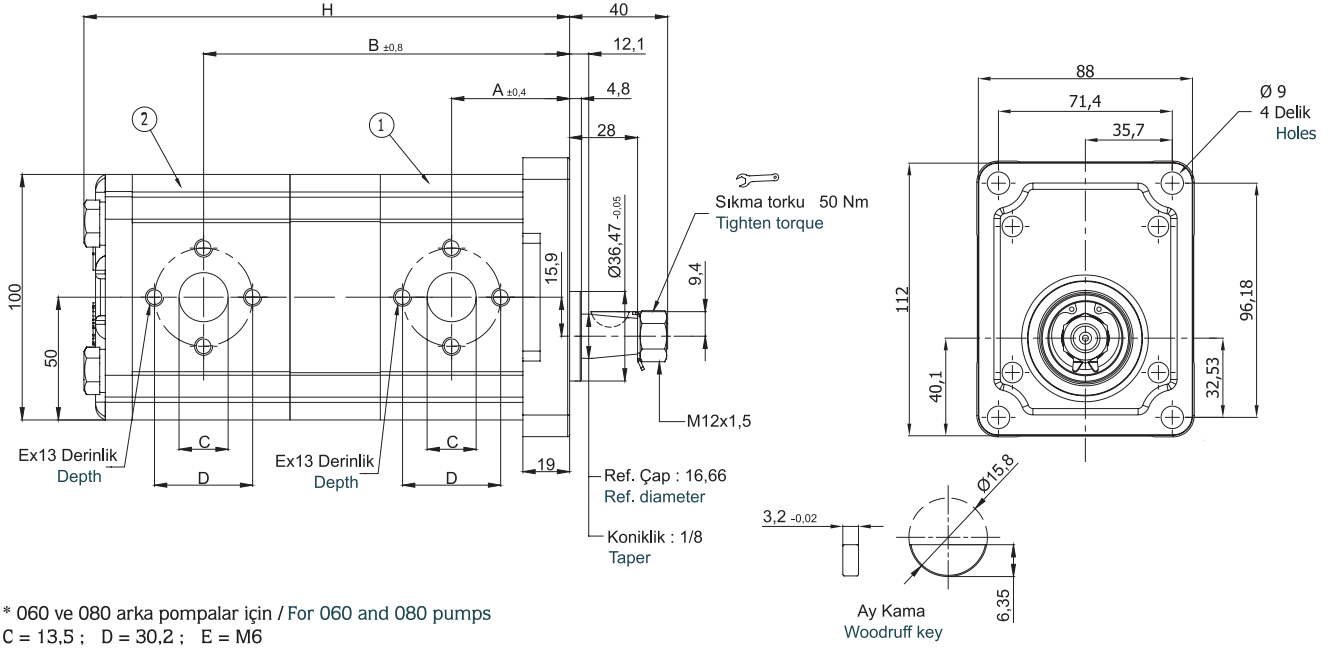
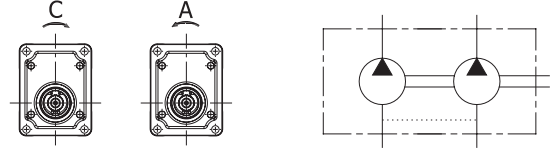
SAE 16-4 (A) 5/8" Spline
Evolvent Spline
Diş Dibi Düz, Yanaktan Alıştırmalı
9 Diş, 16/32 DP

Involute spline
Flat root side fit
9 Teeth, 16/32 DP



Pompa Tipi Pump Type	İletim Hacmi Displacement cm ³ /dev(cm ³ /rev)	Maks. Basınç Max. Pressure (bar)	Maks. Hız Max. Speed d/d (rpm)	A ±0,4	B	Giriş – Inlet		Çıkış - Outlet	
						C	D	c	d
DPH20.040.A/CDC04SN	3,9	320	3500	48,2	101,3	9/16-18 UNF	13	9/16-18 UNF	13
DPH20.060.A/CDC04SN	5,9			49,8	104,4				
DPH20.080.A/CDC04SN	8,0			51,4	107,6	7/8-14 UNF	16	7/8-14 UNF	16
DPH20.095.A/CDC04SN	9,4			52,5	109,9				
DPH20.115.A/CDC04SN	11,4	300	3000	54,2	113,0	1 1/16-12 UNF	19	7/8-14 UNF	16
DPH20.140.A/CDC04SN	13,9			56,0	117,0				
DPH20.160.A/CDC04SN	16,0			57,7	120,1				
DPH20.190.A/CDC04SN	19,2			66,2	137,1				
DPH20.220.A/CDC04SN	21,9	250	2500	68,3	141,5	1 1/16-12 UNF	19	7/8-14 UNF	16
DPH20.250.A/CDC04SN	24,8	230		70,8	146,4				
DPH20.280.A/CDC04SN	27,9	210	2200	73,0	150,9	1 1/16-12 UNF	19	7/8-14 UNF	16

A Ön Kapak
Front Cover

B Şaft Tipi
Shaft Type


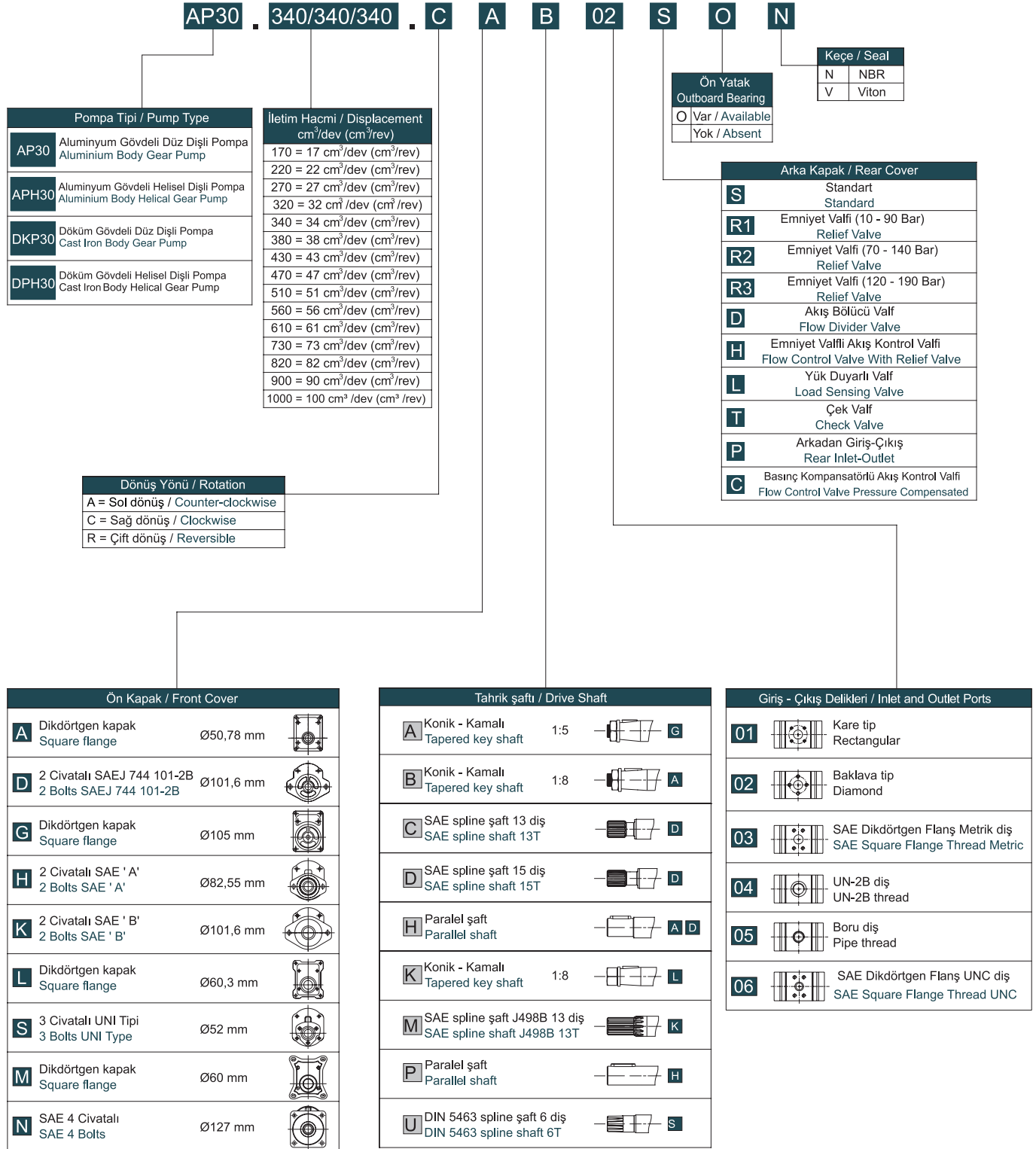
* 060 ve 080 arka pompalar için / For 060 and 080 pumps
C = 13,5 ; D = 30,2 ; E = M6

Pompa Tipi Pump Type	İletim Hacmi Displacement cm ³ /dev(cm ³ /rev)		Maks. Basınç Max. Pressure (bar)		Maks. Hız Max. Speed d/d (rpm)	A ±0,4	B ±0,8	H	Giriş - Inlet			Çıkış - Outlet		
	1	2	1	2					C	D	E	c	d	e
DPH20.115/060.A/CAB02SN-T	11,4	5,9	320	320	3000	54	155,4	208,8	20 *	40 *	M8 *	13,5	30,2	M6
DPH20.115/080.A/CAB02SN-T	11,4	8,0					160,8	215,6						
DPH20.115/115.A/CAB02SN-T	11,4	11,4					162,4	218,7						
DPH20.140/060.A/CAB02SN-T	13,9	5,9	56	165,1		224,2								
DPH20.140/080.A/CAB02SN-T	13,9	8,0		167,2		228,1								
DPH20.140/115.A/CAB02SN-T	13,9	11,4		163,9		218,7								
DPH20.140/140.A/CAB02SN-T	13,9	13,9	300	165,5	221,9									
DPH20.160/060.A/CAB02SN-T	16,0	16,0	300	320	57,6	168,2	227,4							
DPH20.160/080.A/CAB02SN-T	16,0	8,0				170,2	231,3							
DPH20.160/115.A/CAB02SN-T	16,0	11,4				171,8	234,4							
DPH20.160/140.A/CAB02SN-T	16,0	13,9	300	320	66,1	180,9	235,7							
DPH20.160/160.A/CAB02SN-T	16,0	16,0				182,5	238,9							
DPH20.190/060.A/CAB02SN-T	19,2	5,9				185,2	244,4							
DPH20.190/080.A/CAB02SN-T	19,2	8,0	280	320	66,1	180,9	235,7							
DPH20.190/115.A/CAB02SN-T	19,2	11,4				182,5	238,9							





Pompa Tipi Pump Type	İletim Hacmi Displacement cm ³ /dev(cm ³ /rev)		Maks. Basınç Max. Pressure (bar)		Maks. Hız Max. Speed d/d (rpm)	A ±0,4	B ±0,8	H	Giriş - Inlet			Çıkış - Outlet					
	1	2	1	2					C	D	E	c	d	e			
DPH20.190/140.A/CAB02SN-T	19,2	13,9	280	300	3000	66,1	187,2	248,3	20 *	40 *	M8 *	13,5	30,2	M6			
DPH20.190/160.A/CAB02SN-T	19,2	16,0		300													
DPH20.190/190.A/CAB02SN-T	19,2	19,2		280													
DPH20.220/060.A/CAB02SN-T	21,9	5,9	250	320	2500	68,2	185,3	240,1									
DPH20.220/080.A/CAB02SN-T	21,9	8,0													186,9	243,2	
DPH20.220/115.A/CAB02SN-T	21,9	11,4													189,6	248,7	
DPH20.220/140.A/CAB02SN-T	21,9	13,9		300			191,6	252,6									
DPH20.220/160.A/CAB02SN-T	21,9	16,0													193,2	255,8	
DPH20.220/190.A/CAB02SN-T	21,9	19,2													201,7	272,8	
DPH20.220/220.A/CAB02SN-T	21,9	21,9		250			203,8	277,1									
DPH20.250/060.A/CAB02SN-T	24,8	5,9		230			320	2500							70,8	190,3	245,1
DPH20.250/080.A/CAB02SN-T	24,8	8,0															
DPH20.250/115.A/CAB02SN-T	24,8	11,4	194,6		253,8												
DPH20.250/140.A/CAB02SN-T	24,8	13,9	300		196,6	257,7											
DPH20.250/160.A/CAB02SN-T	24,8	16,0					198,2									260,8	
DPH20.250/190.A/CAB02SN-T	24,8	19,2					206,7		277,8								
DPH20.250/220.A/CAB02SN-T	24,8	21,9	250		208,8	282,2											
DPH20.250/250.A/CAB02SN-T	24,8	24,8	230		213,6	291,6											
DPH20.280/060.A/CAB02SN-T	27,9	5,9	210		320	2200	73,0		194,7	249,5							
DPH20.280/080.A/CAB02SN-T	27,9	8,0		196,3				252,6									
DPH20.280/115.A/CAB02SN-T	27,9	11,4		199,0				258,1									
DPH20.280/140.A/CAB02SN-T	27,9	13,9		300	201,0			262,0									
DPH20.280/160.A/CAB02SN-T	27,9	16,0							202,6	265,2							
DPH20.280/190.A/CAB02SN-T	27,9	19,2							211,1	282,2							
DPH20.280/220.A/CAB02SN-T	27,9	21,9		250	213,2			286,5									
DPH20.280/250.A/CAB02SN-T	27,9	24,8		230	215,8			291,6									
DPH20.280/280.A/CAB02SN-T	27,9	27,9		210	218,0			295,9									

GRUP 30 POMPALARIN KODLAMA SİSTEMİ
ORDERING CODE OF GROUP 30 PUMPS- Kodlama Örneği (Tekli) ; AP30.340.CAB02SN
Code Example (Single)- Kodlama Örneği (Tandem) ; AP30.340/340/340.CAB02SN
Code Example (Tandem)

Grup 30 pompalar 17 cc³/dev.'den 100 cc³/rev.'e kadar ki iletim hacmine sahip pompalardır.

Kendi içinde AP30 , APH30 , DKP30 , DPH30 olarak 4 gruba ayrılır. aşağıdaki tablo da bu 4 grubun birbirinden farklı olan teknik özellikleri belirtilmiştir;

- AP30 (Aluminyum Gövdeli Düz Dişli Pompalar)
- APH30(Aluminyum Gövdeli Helisel Dişli Pompalar)
- DKP30 (Döküm Gövdeli Düz Dişli Pompalar)
- DPH30 (Döküm Gövdeli Helisel Dişli Pompalar)

Group 30 pumps has a working capacity from 17 cc³/rev to 100 cc³/rev.

It has 4 sub-groups in itself as AP30, APH30, DKP30 and DPH30. The differences between the 4 sub-groups technical specifications can be found on the below table.

- AP30 (Aluminium Body Gear Pumps)
- APH30 (Aluminium Body Helical Gear Pumps)
- DKP30 (Cast Iron Body Gear Pumps)
- DPH30 (Cast Iron Body Helical Gear Pumps)

AP30 TEKNİK ÖZELLİKLER / AP30 TECHNICAL DATA

Pompa Tipi Pump Type	İletim Hacmi Displacement cm ³ /dev(cm ³ /rev)	Maks. Basınç / Max. Pressure			Maks. Hız Max. Speed	Min. Hız Min. Speed
		P1	P2	P3		
		bar				
AP30.170	17,0	250	270	290	3000	400
AP30.220	22,0	250	270	290	3000	400
AP30.270	27,0	250	270	290	3000	400
AP30.320	32,0	240	260	280	3000	400
AP30.340	34,0	240	260	280	3000	400
AP30.380	38,0	240	260	280	3000	400
AP30.430	43,0	230	250	270	3000	400
AP30.470	47,0	230	250	270	2500	400
AP30.510	51,0	210	230	250	2500	400
AP30.560	56,0	200	220	240	2500	400
AP30.610	61,0	180	200	220	2500	400
AP30.730	73,0	170	190	210	2500	400
AP30.820	82,0	160	180	200	2500	400
AP30.900	90,0	150	170	190	2000	400
AP30.1000	100,0	140	160	180	2000	400

P1: Sürekli çalışma basıncı
Continuous pressure

P2 : Aralıklı çalışma basıncı
Intermittent pressure

P3 : Ani basınç
Peak pressure

APH30 TEKNİK ÖZELLİKLER / APH30 TECHNICAL DATA

Pompa Tipi Pump Type	İletim Hacmi Displacement cm ³ /dev(cm ³ /rev)	Maks. Basınç / Max. Pressure			Maks. Hız Max. Speed	Min. Hız Min. Speed
		P1	P2	P3		
		bar				
APH30.170	17,0	250	270	290	3000	400
APH30.220	22,0	250	270	290	3000	400
APH30.270	27,0	250	270	290	3000	400
APH30.320	32,0	240	260	280	3000	400
APH30.340	34,0	240	260	280	3000	400
APH30.380	38,0	240	260	280	3000	400
APH30.430	43,0	230	250	270	3000	400
APH30.470	47,0	230	250	270	2500	400
APH30.510	51,0	210	230	250	2500	400
APH30.560	56,0	200	220	240	2500	400
APH30.610	61,0	180	200	220	2500	400
APH30.730	73,0	170	190	210	2500	400
APH30.820	82,0	160	180	200	2000	400
APH30.900	90,0	150	170	190	2000	400
APH30.1000	100,0	140	160	180	2000	400

P1: Sürekli çalışma basıncı
Continuous pressure

P2 : Aralıklı çalışma basıncı
Intermittent pressure

P3 : Ani basınç
Peak pressure

DKP30 TEKNİK ÖZELLİKLER / DKP30 TECHNICAL DATA

Pompa Tipi Pump Type	İletim Hacmi Displacement cm ³ /dev(cm ³ /rev)	Maks. Basınç / Max. Pressure			Maks. Hız Max. Speed	Min. Hız Min. Speed
		P1	P2	P3		
		bar			d/d (rpm)	
DKP30.170	17,0	280	300	320	3000	400
DKP30.220	22,0	280	300	320	3000	400
DKP30.270	27,0	280	300	320	3000	400
DKP30.320	32,0	260	280	300	3000	400
DKP30.340	34,0	260	280	300	3000	400
DKP30.380	38,0	260	280	300	3000	400
DKP30.430	43,0	260	280	300	3000	400
DKP30.470	47,0	250	270	290	2500	400
DKP30.510	51,0	240	260	280	2500	400
DKP30.560	56,0	230	250	270	2500	400
DKP30.610	61,0	220	240	260	2500	400
DKP30.730	73,0	200	220	240	2500	400
DKP30.820	82,0	190	210	230	2000	400
DKP30.900	90,0	180	200	220	2000	400
DKP30.1000	100,0	180	200	220	2000	400

P1: Sürekli çalışma basıncı
Continuous pressure

P2 : Aralıklı çalışma basıncı
Intermittent pressure

P3 : Ani basınç
Peak pressure

DPH30 TEKNİK ÖZELLİKLER / DPH30 TECHNICAL DATA

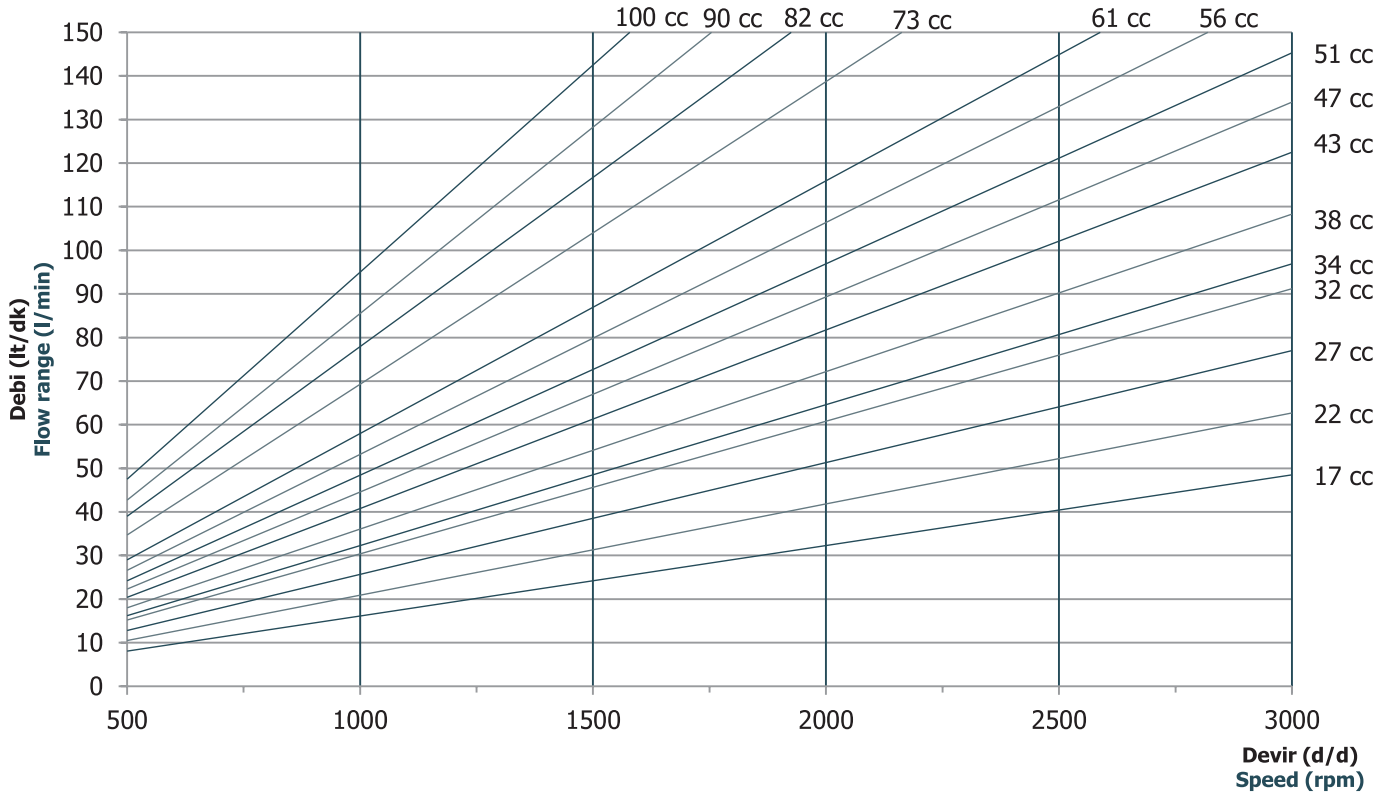
Pompa Tipi Pump Type	İletim Hacmi Displacement cm ³ /dev(cm ³ /rev)	Maks. Basınç / Max. Pressure			Maks. Hız Max. Speed	Min. Hız Min. Speed
		P1	P2	P3		
		bar			d/d (rpm)	
DPH30.170	17,0	300	320	340	3000	400
DPH30.220	22,0	300	320	340	3000	400
DPH30.270	27,0	300	320	340	3000	400
DPH30.320	32,0	280	300	320	3000	400
DPH30.340	34,0	280	300	320	3000	400
DPH30.380	38,0	280	300	320	3000	400
DPH30.430	43,0	280	300	320	3000	400
DPH30.470	47,0	260	280	290	2500	400
DPH30.510	51,0	260	280	300	2500	400
DPH30.560	56,0	250	270	290	2500	400
DPH30.610	61,0	240	260	280	2500	400
DPH30.730	73,0	220	240	260	2500	400
DPH30.820	82,0	210	230	250	2000	400
DPH30.900	90,0	200	220	240	2000	400
DPH30.1000	100,0	200	220	240	2000	400

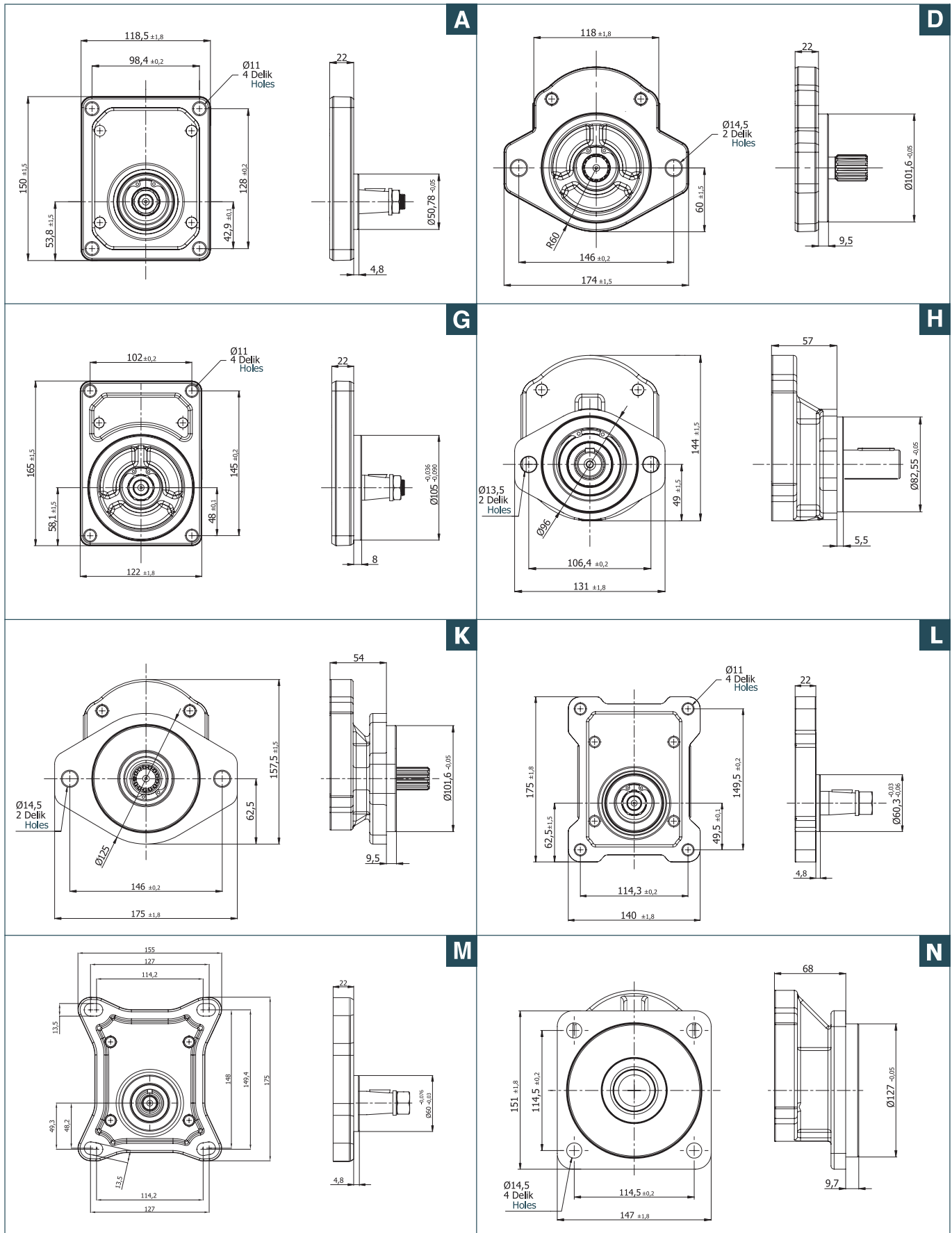
P1: Sürekli çalışma basıncı
Continuous pressure

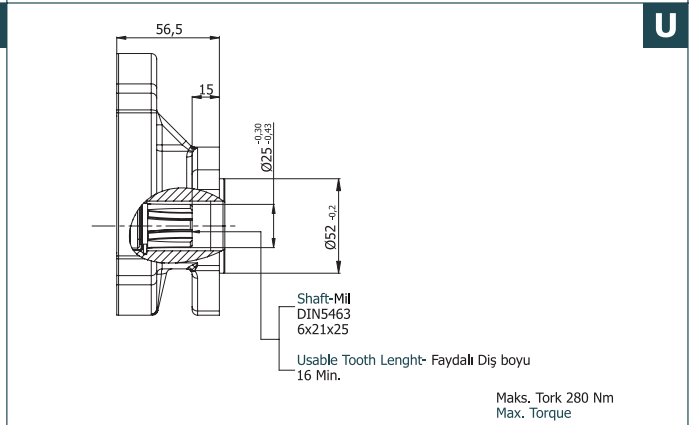
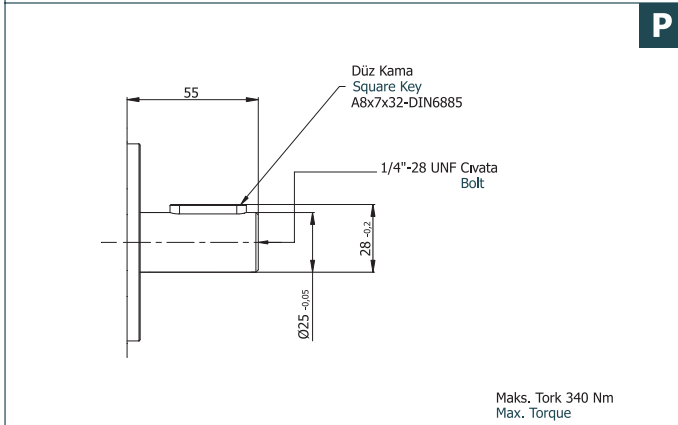
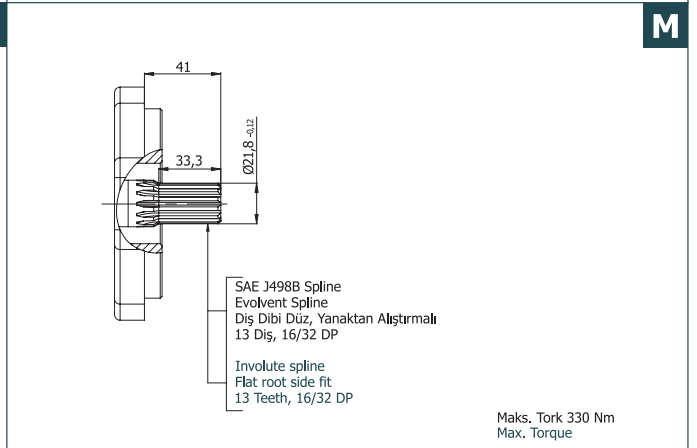
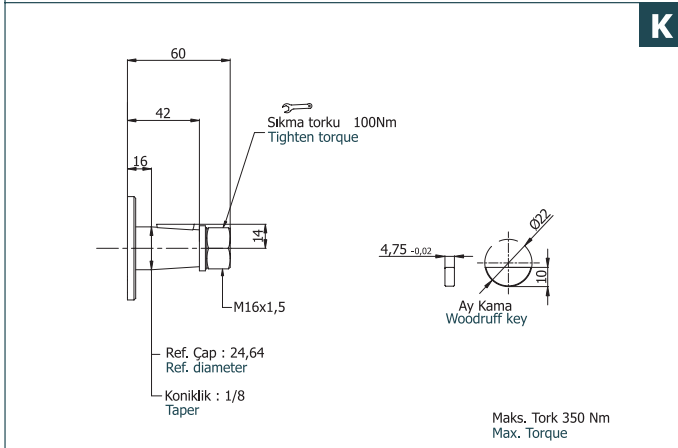
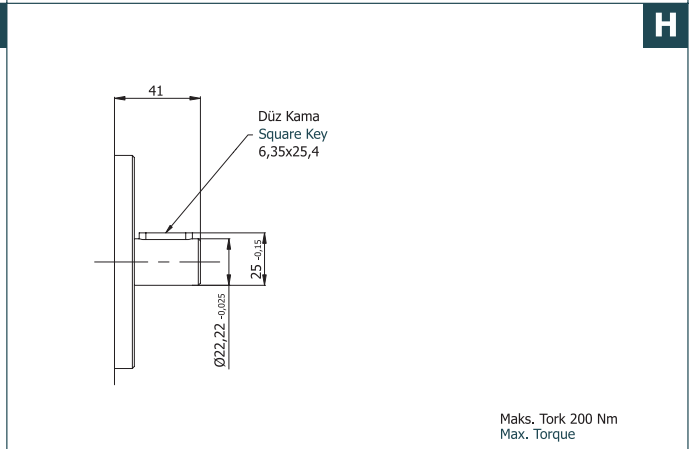
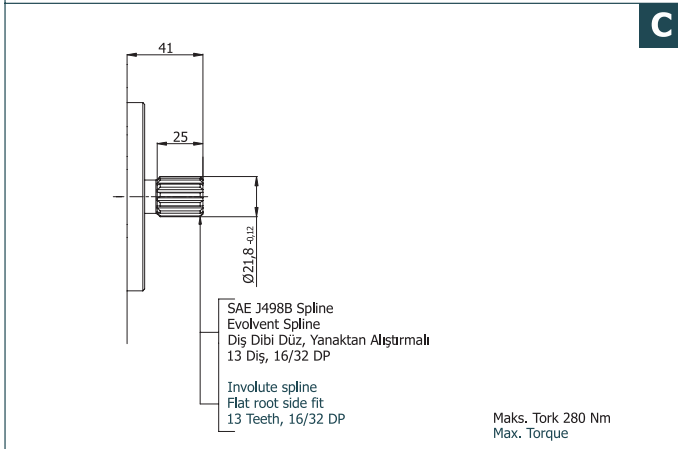
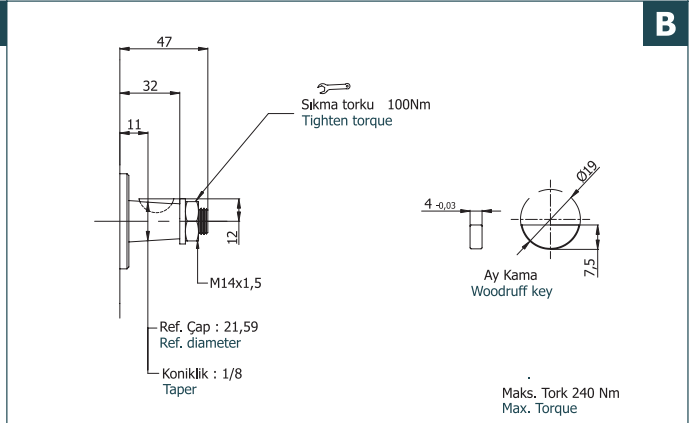
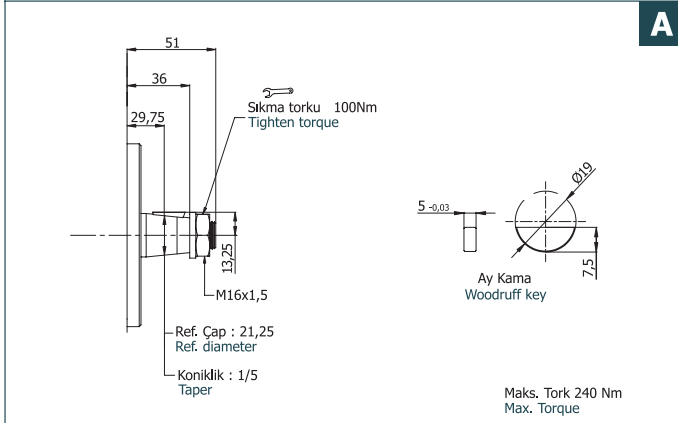
P2 : Aralıklı çalışma basıncı
Intermittent pressure

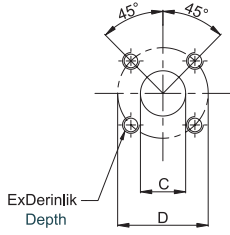
P3 : Ani basınç
Peak pressure

GRUP 30 POMPALARIN DEBİ EĞRİLERİ / FLOW CURVES OF GROUP 30 PUMPS



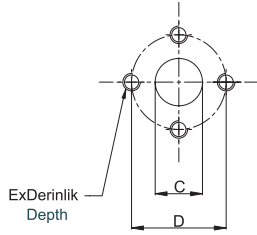






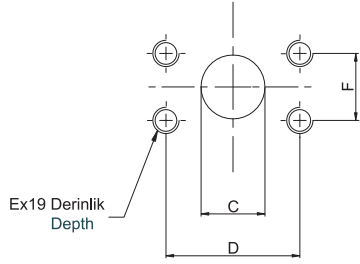
01 Kare Tipi Flanş Rectangular Flange

Sipariş Kodu Ordering Code	İletim Hacmi Displacement cm ³ /dev (rev)	Emiş Tarafı Suction Side			Basınç Tarafı Pressure Side		
		C	D	E	c	d	e
01	17 - 100	27	55	M8x16	19	55	M8x16



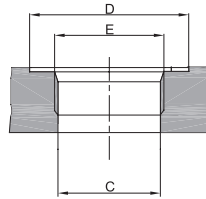
02 Baklava Tipi Flanş Diamond Flange

Sipariş Kodu Ordering Code	İletim Hacmi Displacement cm ³ /dev (rev)	Emiş Tarafı Suction Side			Basınç Tarafı Pressure Side		
		C	D	E	c	d	e
02	17 - 61	27	51	M10x19	19	40	M8x16
	73 - 100	33	62	M12x19	27	51	M10x19



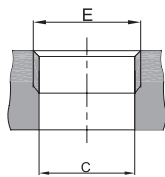
03 SAE Dikdörtgen Flanş Metrik Diş SAE Square Flange Metric Thread

Sipariş Kodu Ordering Code	İletim Hacmi Displacement cm ³ /dev (rev)	Emiş Tarafı Suction Side				Basınç Tarafı Pressure Side			
		C	D	E	F	c	d	e	f
03	17 - 22	19	47,6	M8	22,2	12,5	38,1	M8	17,5
	27 - 34	25,4	52,4	M10	26,2	19	47,6	M8	22,2
	38 - 51	30,5	58,7		30,2	25,4	52,4	M10	26,2
	56 - 82	39,3	69,8	M12	35,7	30,5	58,7	M10	30,2
	90 - 100	51	77,8		42,9	39,3	69,8	M12	35,7



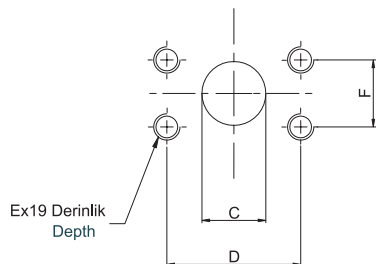
04 Diş / Thread (UN-2B) SAE Oring Boss

Sipariş Kodu Ordering Code	İletim Hacmi Displacement cm ³ /dev (rev)	Emiş Tarafı Suction Side			Basınç Tarafı Pressure Side		
		C	D	E	c	d	e
04	17 - 34	30,5	49	1 5/16"-12 UN-2B	24,8	42	1 1/16"-12 UN-2B
	38 - 51	39,1	58	1 5/8"-12 UN-2B	30,5	49	1 5/16"-12 UN-2B
	56 - 100	45	65	1 7/8"-12 UN-2B	39,1	58	1 5/8"-12 UN-2B



05 Boru diş / Pipe Thread ISO228/1

Sipariş Kodu Ordering Code	İletim Hacmi Displacement cm ³ /dev (rev)	Emiş Tarafı Suction Side		Basınç Tarafı Pressure Side	
		C	E	c	e
05	17 - 51	30,5	G 1	30,5	G 1
	56 - 73	39	G 1 1/4		
	82 - 100	45	G 1 1/2	39	G 1 1/4

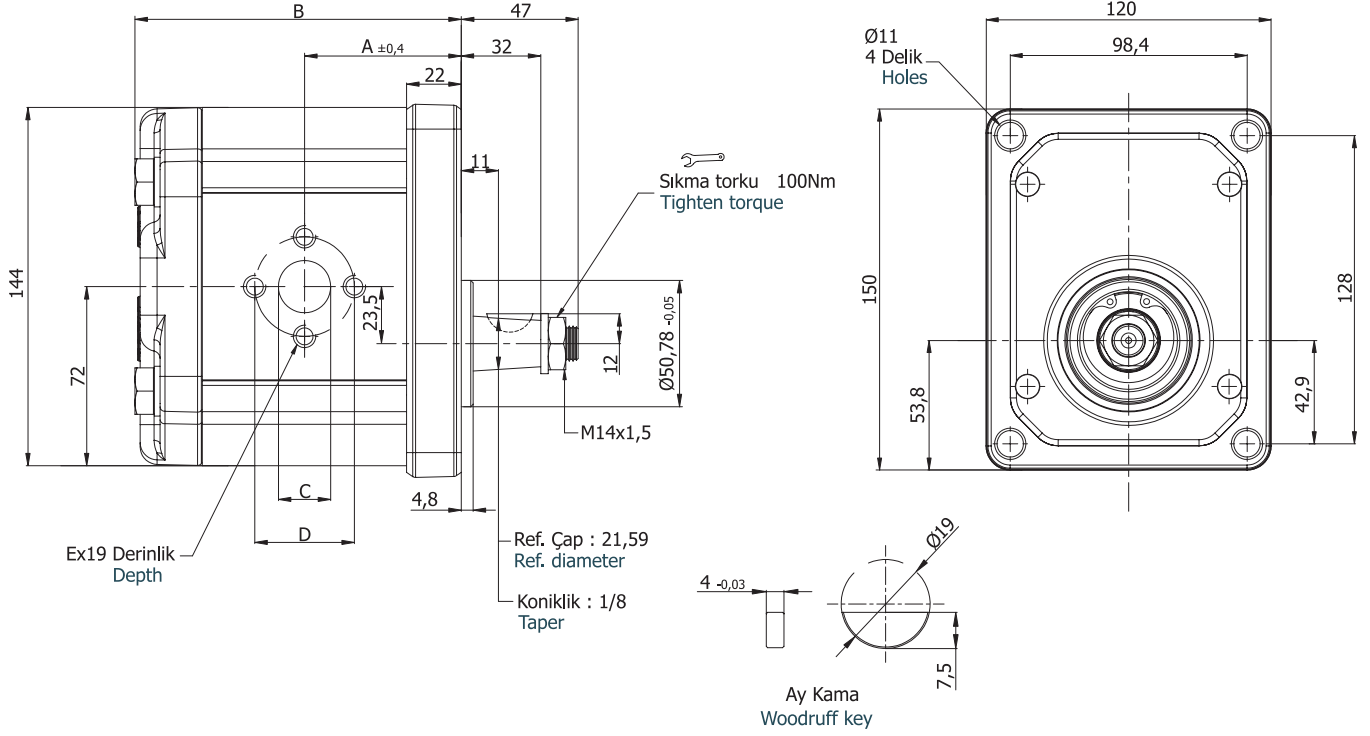
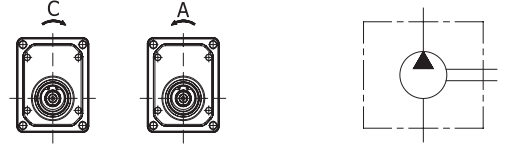


06 SAE Dikdörtgen Flanş UNC Diş SAE Square Flange UNC Thread

Sipariş Kodu Ordering Code	İletim Hacmi Displacement cm ³ /dev (rev)	Emiş Tarafı Suction Side			Basınç Tarafı Pressure Side				
		C	D	E	F	c	d	e	f
06	17 - 22	19	47,6	3/8-16 UNC-2B	22,2	12,5	38,1	5/16-18 UNC-2B	17,5
	27 - 34	25,4	52,4		26,2	19	47,6	3/8-16 UNC-2B	22,2
	38 - 51	30,5	58,7	7/16-14 UNC-2B	30,2	25,4	52,4		7/16-14 UNC-2B
	56 - 82	39,3	69,8	1/2-13 UNC-2B	35,7	30,5	58,7	1/2-13 UNC-2B	
	90 - 100	51	77,8		42,9	39,3	69,8		35,7

A Ön Kapak
Front Cover

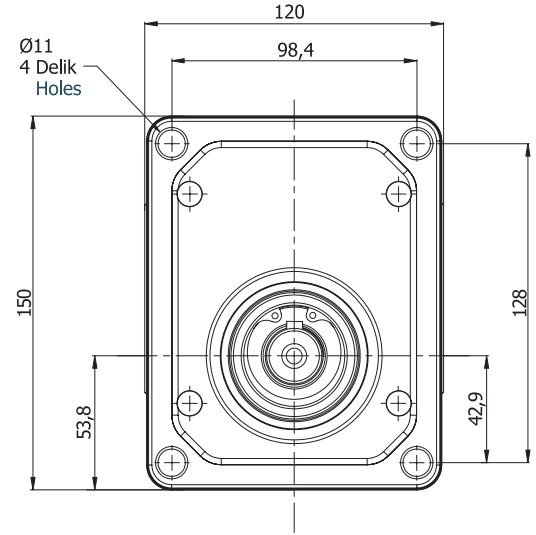
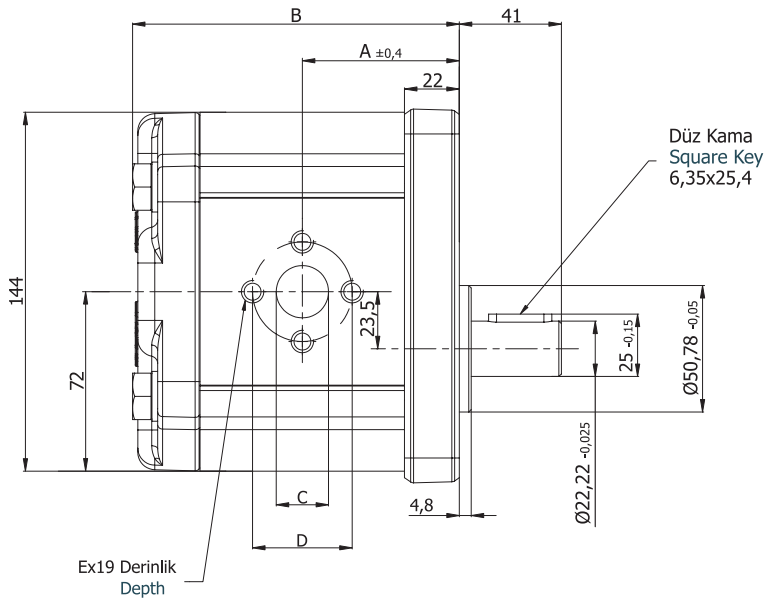
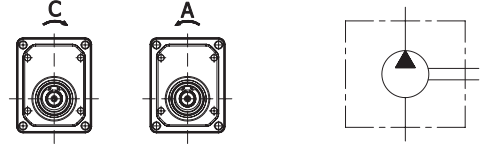
B Şaft Tipi
Shaft Type



Pompa Tipi Pump Type	İletim Hacmi Displacement cm ³ /dev(cm ³ /rev)	Maks. Basınç Max. Pressure (bar)	Maks. Hiz Max. Speed d/d (rpm)	A ±0,4	B	Giriş - Inlet			Çıkış - Outlet		
						C	D	E	c	d	e
AP30.170.A/CAB02SN	17,0	250	3000	59,5	124,1	27	51	M10x19	19	40	M8x16
AP30.220.A/CAB02SN	22,0			61,5	128,1						
AP30.270.A/CAB02SN	27,0	63,0		131,1							
AP30.320.A/CAB02SN	32,0	64,5		134,1							
AP30.340.A/CAB02SN	34,0	65,0		135,1							
AP30.380.A/CAB02SN	38,0	66,5		138,1							
AP30.430.A/CAB02SN	43,0	230	2500	68,0	141,1	33	62	M12x19	27	51	M10x19
AP30.470.A/CAB02SN	47,0			69,5	144,1						
AP30.510.A/CAB02SN	51,0	210		70,5	146,1						
AP30.560.A/CAB02SN	56,0	200		71,5	148,1						
AP30.610.A/CAB02SN	61,0	180		74,0	153,1						
AP30.730.A/CAB02SN	73,0	170		77,0	160,1						
AP30.820.A/CAB02SN	82,0	160	2000	80,0	166,1	33	62	M12x19	27	51	M10x19
AP30.900.A/CAB02SN	90,0	150		83,0	172,1						
AP30.1000.A/CAB02SN	100,0	140		86,0	178,1						

A Ön Kapak
Front Cover

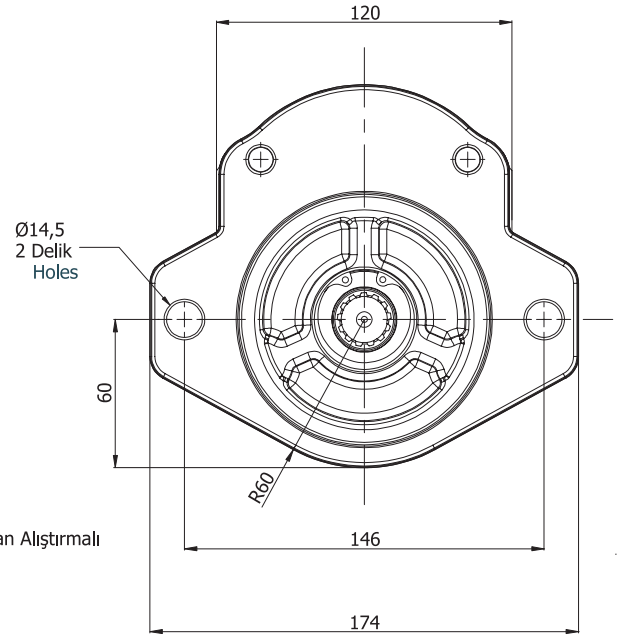
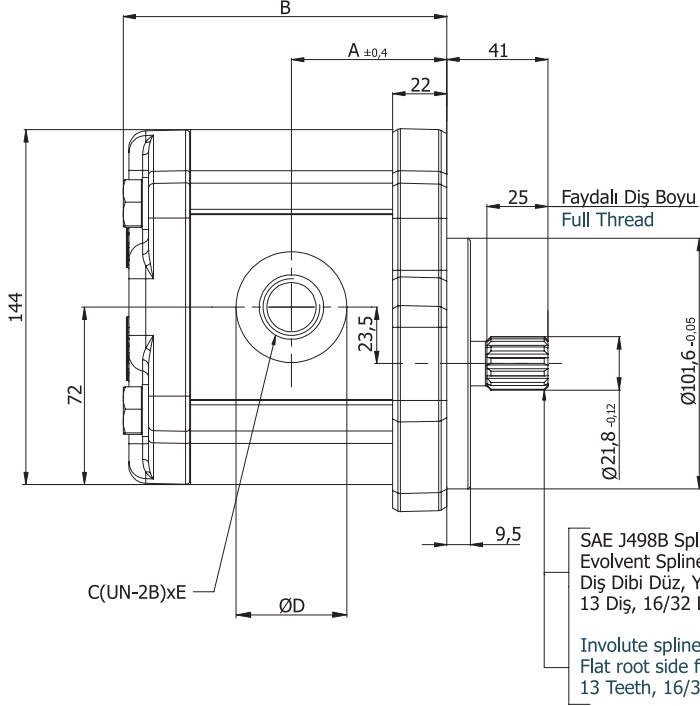
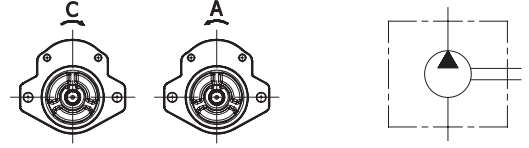
H Şaft Tipi
Shaft Type



Pompa Tipi Pump Type	İletim Hacmi Displacement cm ³ /dev(cm ³ /rev)	Maks. Basınç Max. Pressure (bar)	Maks. Hız Max. Speed d/d (rpm)	A ±0,4	B	Giriş – Inlet			Çıkış - Outlet		
						C	D	E	c	d	e
AP30.170.A/CAH02SN	17,0	250	3000	59,5	124,1	27	51	M10x19	19	40	M8x16
AP30.220.A/CAH02SN	22,0			61,5	128,1						
AP30.270.A/CAH02SN	27,0			63,0	131,1						
AP30.320.A/CAH02SN	32,0	240		64,5	134,1						
AP30.340.A/CAH02SN	34,0			65,0	135,1						
AP30.380.A/CAH02SN	38,0			66,5	138,1						
AP30.430.A/CAH02SN	43,0	230	2500	68,0	141,1	33	62	M12x19	27	51	M10x19
AP30.470.A/CAH02SN	47,0			69,5	144,1						
AP30.510.A/CAH02SN	51,0			70,5	146,1						
AP30.560.A/CAH02SN	56,0	200		71,5	148,1						
AP30.610.A/CAH02SN	61,0	180		74,0	153,1						
AP30.730.A/CAH02SN	73,0	170		77,0	160,1						
AP30.820.A/CAH02SN	82,0	160	2000	80,0	166,1	33	62	M12x19	27	51	M10x19
AP30.900.A/CAH02SN	90,0	150		83,0	172,1						
AP30.1000.A/CAH02SN	100,0	140		86,0	178,1						

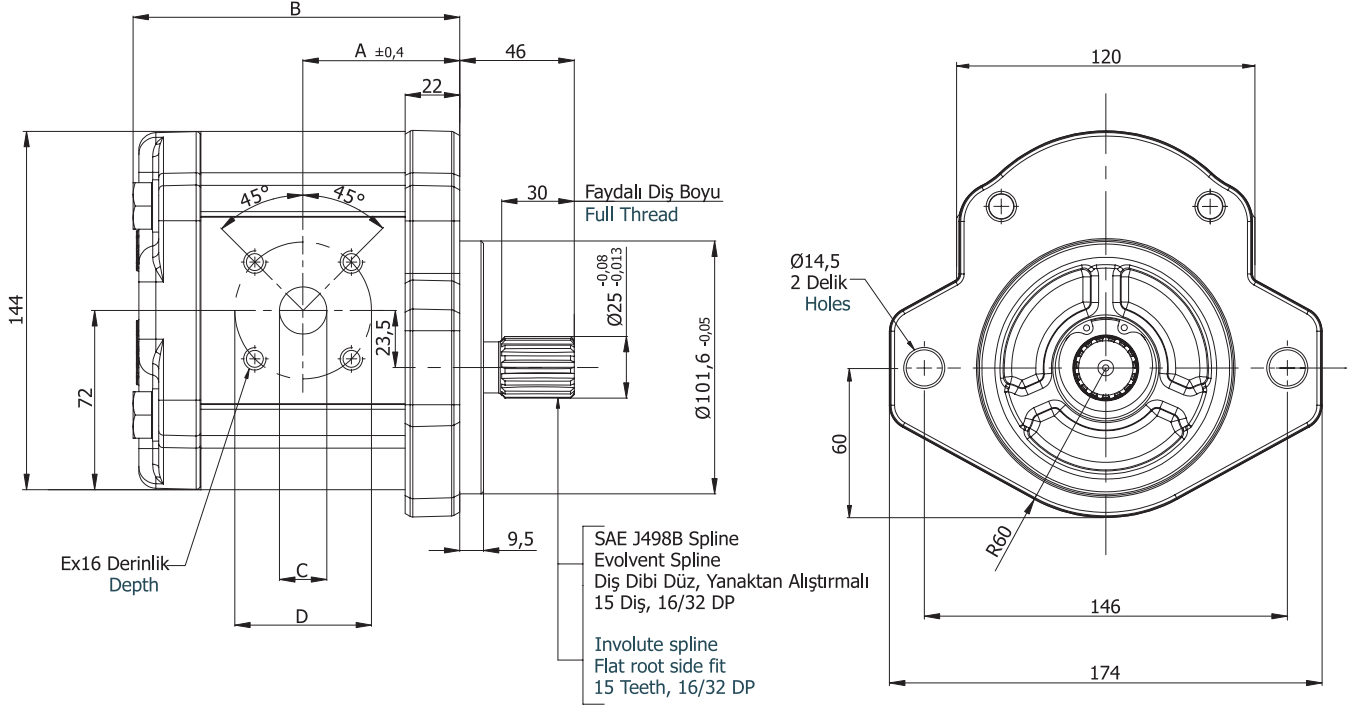
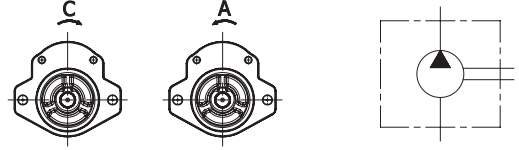
D Ön Kapak
Front Cover

C Şaft Tipi
Shaft Type



Pompa Tipi Pump Type	İletim Hacmi Displacement cm ³ /dev(cm ³ /rev)	Maks. Basınç Max. Pressure (bar)	Maks. Hız Max. Speed d/d (rpm)	A ±0,4	B	Giriş – Inlet			Çıkış - Outlet		
						C	D	E	c	d	e
AP30.170.A/CDC04SN	17,0	250	3000	59,5	124,1	30,5	49	1 5/16"-12 UNF-2B	24,8	42	1 1/16"-12 UNF-2B
AP30.220.A/CDC04SN	22,0			61,5	128,1						
AP30.270.A/CDC04SN	27,0			63,0	131,1						
AP30.320.A/CDC04SN	32,0			64,5	134,1						
AP30.340.A/CDC04SN	34,0			65,0	135,1						
AP30.380.A/CDC04SN	38,0	230	3000	66,5	138,1	39,1	58	1 5/8"-12 UNF-2B	30,5	49	1 5/16"-12 UNF-2B
AP30.430.A/CDC04SN	43,0			68,0	141,1						
AP30.470.A/CDC04SN	47,0			69,5	144,1						
AP30.510.A/CDC04SN	51,0			70,5	146,1						
AP30.560.A/CDC04SN	56,0			71,5	148,1						
AP30.610.A/CDC04SN	61,0	180	2500	74,0	153,1	45	65	1 7/8"-12 UNF-2B	39,1	58	1 5/8"-12 UNF-2B
AP30.730.A/CDC04SN	73,0	170		77,0	160,1						
AP30.820.A/CDC04SN	82,0	160		80,0	166,1						
AP30.900.A/CDC04SN	90,0	150		83,0	172,1						
AP30.1000.A/CDC04SN	100,0	140		86,0	178,1						

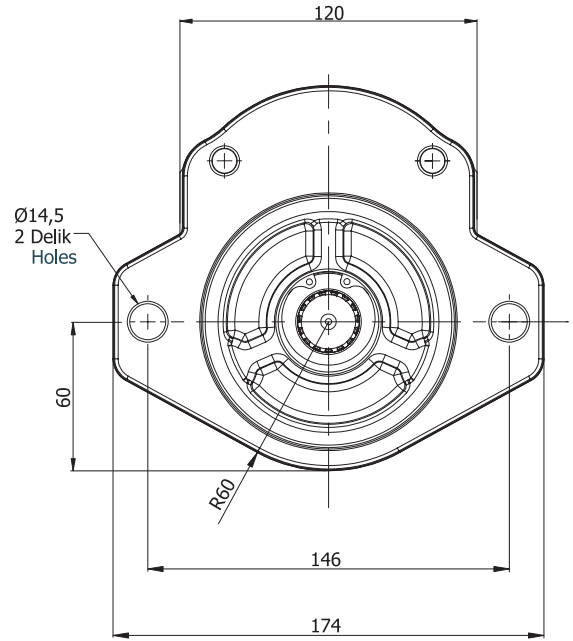
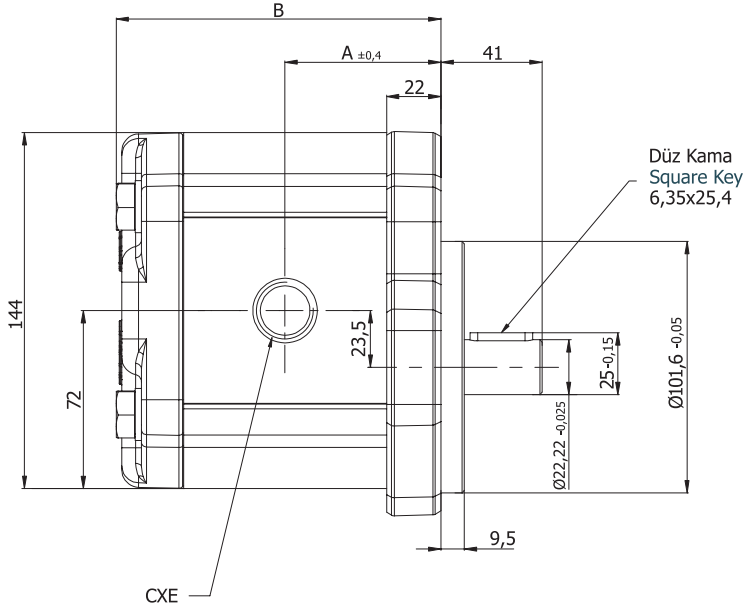
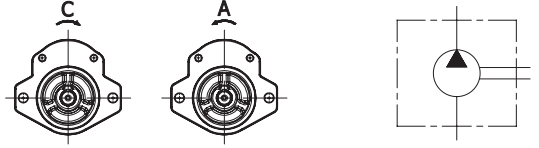
D Ön Kapak
Front Cover

D Şaft Tipi
Shaft Type


Pompa Tipi Pump Type	İletim Hacmi Displacement cm ³ /dev(cm ³ /rev)	Maks. Basınç Max. Pressure (bar)	Maks. Hız Max. Speed d/d (rpm)	A ±0,4	B	Giriş – Inlet			Çıkış - Outlet		
						C	D	E	c	d	e
AP30.170.A/CDD01SN	17,0	250	3000	59,5	124,1	27	55	M8x16	19	55	M8x16
AP30.220.A/CDD01SN	22,0			61,5	128,1						
AP30.270.A/CDD01SN	27,0			63,0	131,1						
AP30.320.A/CDD01SN	32,0	240		64,5	134,1						
AP30.340.A/CDD01SN	34,0			65,0	135,1						
AP30.380.A/CDD01SN	38,0			66,5	138,1						
AP30.430.A/CDD01SN	43,0	230	2500	68,0	141,1						
AP30.470.A/CDD01SN	47,0			69,5	144,1						
AP30.510.A/CDD01SN	51,0			70,5	146,1						
AP30.560.A/CDD01SN	56,0	200		71,5	148,1						
AP30.610.A/CDD01SN	61,0			74,0	153,1						
AP30.730.A/CDD01SN	73,0			77,0	160,1						
AP30.820.A/CDD01SN	82,0	160	2000	80,0	166,1						
AP30.900.A/CDD01SN	90,0			83,0	172,1						
AP30.1000.A/CDD01SN	100,0			86,0	178,1						

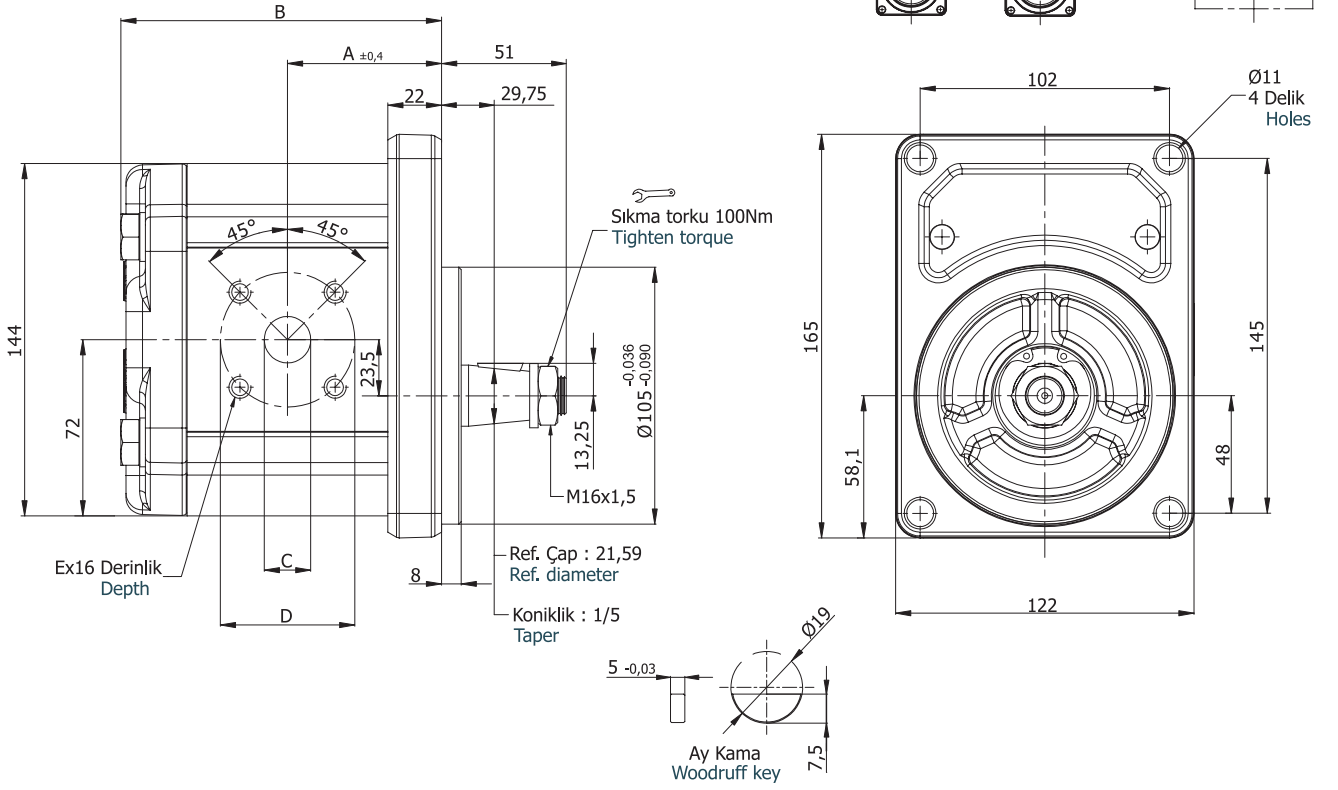
D Ön Kapak
Front Cover

H Şaft Tipi
Shaft Type



Pompa Tipi Pump Type	İletim Hacmi Displacement cm ³ /dev(cm ³ /rev)	Maks. Basınç Max. Pressure (bar)	Maks. Hız Max. Speed d/d (rpm)	A ±0,4	B	Giriş – Inlet		Çıkış - Outlet	
						C	E	c	e
AP30.170.A/CDH05SN	17,0	250	3000	59,5	124,1	30,5	G1"	30,5	G 1"
AP30.220.A/CDH05SN	22,0			61,5	128,1				
AP30.270.A/CDH05SN	27,0			63,0	131,1				
AP30.320.A/CDH05SN	32,0			64,5	134,1				
AP30.340.A/CDH05SN	34,0			65,0	135,1				
AP30.380.A/CDH05SN	38,0	230	2500	66,5	138,1	39	G 1 1/4"	39	G 1 1/4"
AP30.430.A/CDH05SN	43,0			68,0	141,1				
AP30.470.A/CDH05SN	47,0			69,5	144,1				
AP30.510.A/CDH05SN	51,0	210	2000	70,5	146,1	45	G 1 1/2"	39	G 1 1/4"
AP30.560.A/CDH05SN	56,0	200	71,5	148,1					
AP30.610.A/CDH05SN	61,0	180	2000	74,0	153,1	45	G 1 1/2"	39	G 1 1/4"
AP30.730.A/CDH05SN	73,0	170	77,0	160,1					
AP30.820.A/CDH05SN	82,0	160	2000	80,0	166,1	45	G 1 1/2"	39	G 1 1/4"
AP30.900.A/CDH05SN	90,0	150		83,0	172,1				
AP30.1000.A/CDH05SN	100,0	140		86,0	178,1				

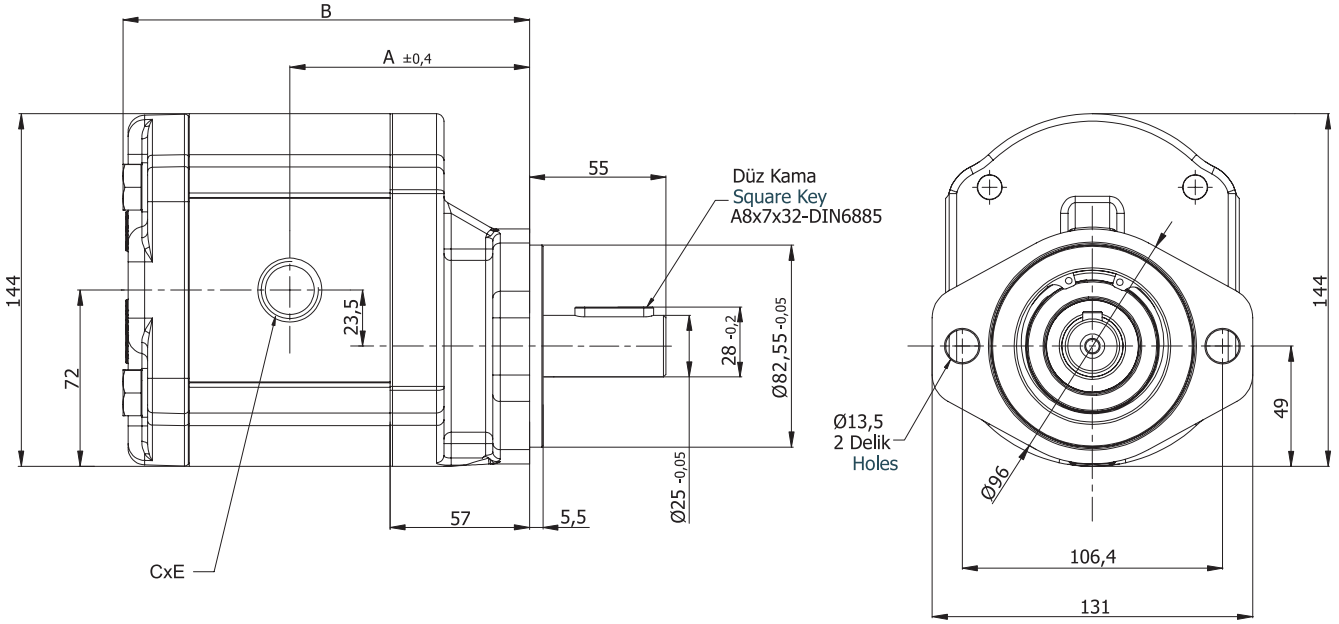
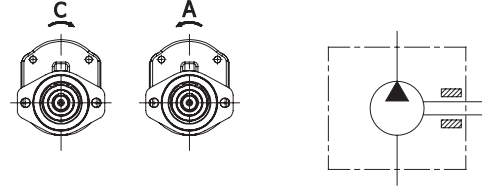
G Ön Kapak
Front Cover

A Şaft Tipi
Shaft Type


Pompa Tipi Pump Type	İletim Hacmi Displacement cm ³ /dev(cm ³ /rev)	Maks. Basınç Max. Pressure (bar)	Maks. Hız Max. Speed d/d (rpm)	A ±0,4	B	Giriş – Inlet			Çıkış - Outlet		
						C	D	E	c	d	e
AP30.170.A/CGA01SN	17,0	250	3000	59,5	124,1	27	55	M8x16	19	55	M8x16
AP30.220.A/CGA01SN	22,0			61,5	128,1						
AP30.270.A/CGA01SN	27,0			63,0	131,1						
AP30.320.A/CGA01SN	32,0	240		64,5	134,1						
AP30.340.A/CGA01SN	34,0			65,0	135,1						
AP30.380.A/CGA01SN	38,0			66,5	138,1						
AP30.430.A/CGA01SN	43,0	230	2500	68,0	141,1						
AP30.470.A/CGA01SN	47,0			69,5	144,1						
AP30.510.A/CGA01SN	51,0			70,5	146,1						
AP30.560.A/CGA01SN	56,0	200		71,5	148,1						
AP30.610.A/CGA01SN	61,0			74,0	153,1						
AP30.730.A/CGA01SN	73,0			77,0	160,1						
AP30.820.A/CGA01SN	82,0	160	2000	80,0	166,1						
AP30.900.A/CGA01SN	90,0			83,0	172,1						
AP30.1000.A/CGA01SN	100,0			86,0	178,1						

H Ön Kapak
Front Cover

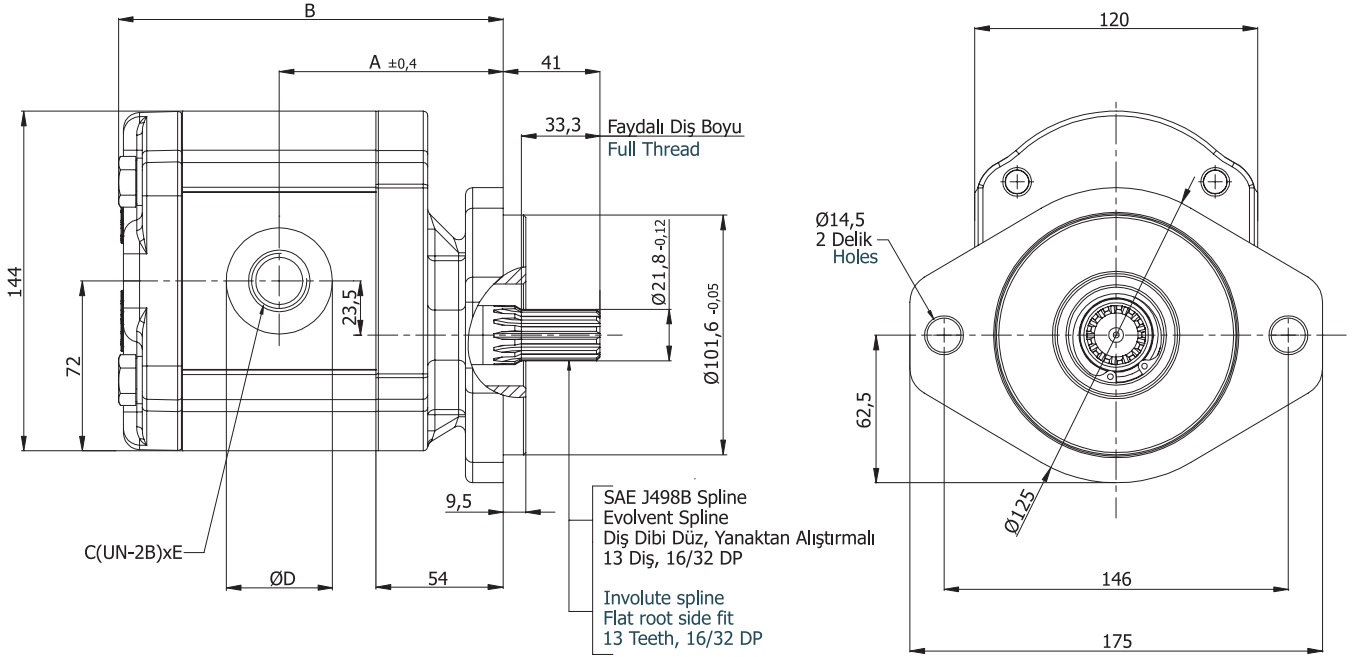
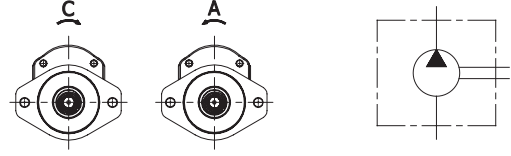
P Şaft Tipi
Shaft Type



Pompa Tipi Pump Type	İletim Hacmi Displacement cm ³ /dev(cm ³ /rev)	Maks. Basınç Max. Pressure (bar)	Maks. Hız Max. Speed d/d (rpm)	A ±0,4	B	Giriş – Inlet		Çıkış - Outlet	
						C	E	c	e
AP30.170.A/CHP05SN	17,0	250	3000	94,5	159,1	30,5	G1"	30,5	G 1"
AP30.220.A/CHP05SN	22,0			96,5	163,1				
AP30.270.A/CHP05SN	27,0	98,0		166,1					
AP30.320.A/CHP05SN	32,0	99,5		169,1					
AP30.340.A/CHP05SN	34,0	100,0		170,1					
AP30.380.A/CHP05SN	38,0	101,5		173,1					
AP30.430.A/CHP05SN	43,0	103,0		176,1					
AP30.470.A/CHP05SN	47,0	230	2500	104,5	179,1	39	G 1 1/4"	39	G 1 1/4"
AP30.510.A/CHP05SN	51,0			105,5	181,1				
AP30.560.A/CHP05SN	56,0	200	106,5	183,1	45	G 1 1/2"	39	G 1 1/4"	
AP30.610.A/CHP05SN	61,0	180	109,0	188,1					
AP30.730.A/CHP05SN	73,0	170	112,0	195,1	2000	G 1 1/2"	39	G 1 1/4"	
AP30.820.A/CHP05SN	82,0	160	115,0	201,1					
AP30.900.A/CHP05SN	90,0	150	118,0	207,1	2000	G 1 1/2"	39	G 1 1/4"	
AP30.1000.A/CHP05SN	100,0	140	121,0	213,1					

K Ön Kapak
Front Cover

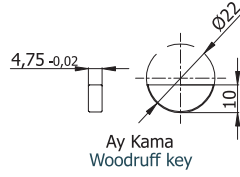
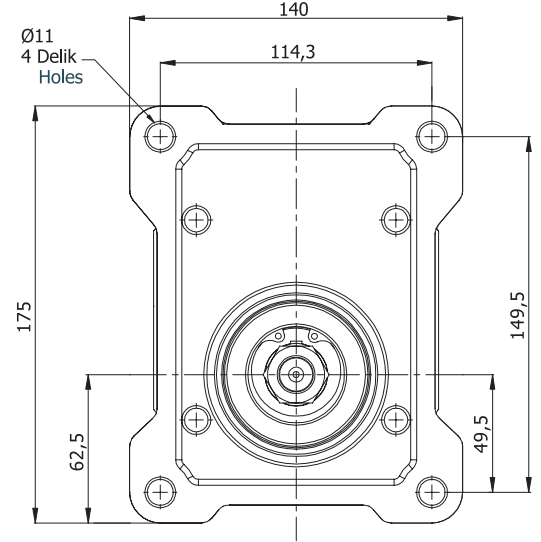
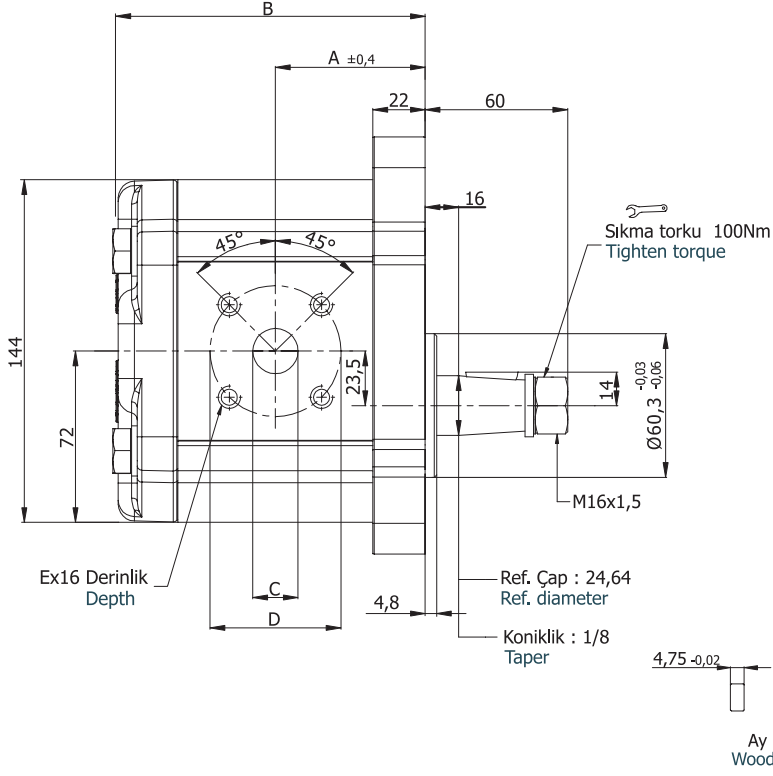
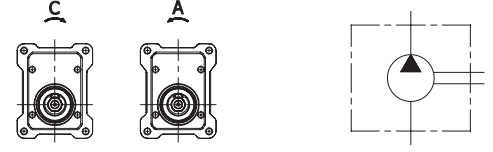
M Şaft Tipi
Shaft Type



Pompa Tipi Pump Type	İletim Hacmi Displacement cm ³ /dev(cm ³ /rev)	Maks. Basınç Max. Pressure (bar)	Maks. Hız Max. Speed d/d (rpm)	A ±0,4	B	Giriş – İlet			Çıkış - Outlet		
						C	D	E	c	d	e
AP30.170.A/CKM04SN	17,0	250	3000	91,5	156,1	30,5	49	1 5/16"-12 UNF-2B	24,8	42	1 1/16"-12 UNF-2B
AP30.220.A/CKM04SN	22,0			93,5	160,1						
AP30.270.A/CKM04SN	27,0			95,0	163,1						
AP30.320.A/CKM04SN	32,0			96,5	166,1						
AP30.340.A/CKM04SN	34,0			97,0	167,1						
AP30.380.A/CKM04SN	38,0	230	2500	98,5	170,1	39,1	58	1 5/8"-12 UNF-2B	30,5	49	1 5/16"-12 UNF-2B
AP30.430.A/CKM04SN	43,0			100,0	173,1						
AP30.470.A/CKM04SN	47,0			101,5	176,1						
AP30.510.A/CKM04SN	51,0			102,5	178,1						
AP30.560.A/CKM04SN	56,0			103,5	180,1						
AP30.610.A/CKM04SN	61,0	180	1500	106,0	185,1	45	65	1 7/8"-12 UNF-2B	39,1	58	1 5/8"-12 UNF-2B
AP30.730.A/CKM04SN	73,0	170		109,0	192,1						
AP30.820.A/CKM04SN	82,0	160		112,0	198,1						
AP30.900.A/CKM04SN	90,0	150		115,0	204,1						
AP30.1000.A/CKM04SN	100,0	140		118,0	210,1						

L Ön Kapak
Front Cover

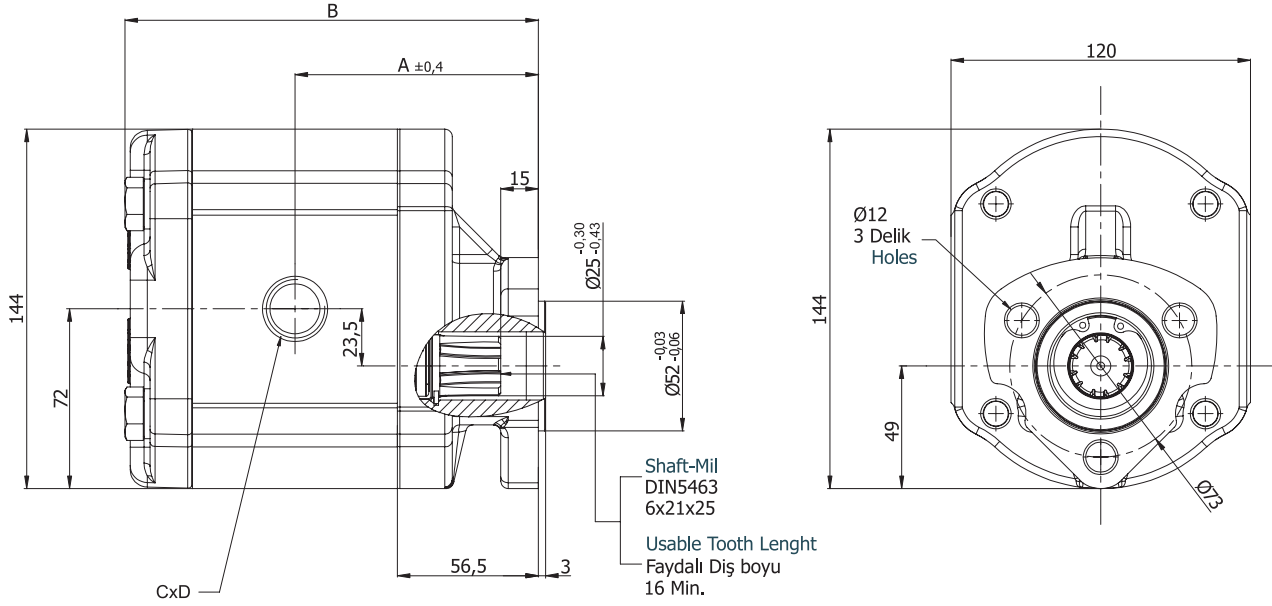
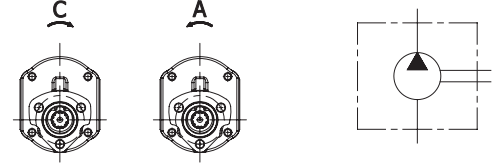
K Şaft Tipi
Shaft Type



Pompa Tipi Pump Type	İletim Hacmi Displacement cm ³ /dev(cm ³ /rev)	Maks. Basınç Max. Pressure (bar)	Maks. Hız Max. Speed d/d (rpm)	A ±0,4	B	Giriş - Inlet			Çıkış - Outlet		
						C	D	E	c	d	e
AP30.170.A/CLK01SN	17,0	250	3000	59,5	124,1	27	55	M8x16	19	55	M8x16
AP30.220.A/CLK01SN	22,0			61,5	128,1						
AP30.270.A/CLK01SN	27,0			63,0	131,1						
AP30.320.A/CLK01SN	32,0	240		64,5	134,1						
AP30.340.A/CLK01SN	34,0			65,0	135,1						
AP30.380.A/CLK01SN	38,0			66,5	138,1						
AP30.430.A/CLK01SN	43,0	230	2500	68,0	141,1						
AP30.470.A/CLK01SN	47,0			69,5	144,1						
AP30.510.A/CLK01SN	51,0			70,5	146,1						
AP30.560.A/CLK01SN	56,0	200		71,5	148,1						
AP30.610.A/CLK01SN	61,0			74,0	153,1						
AP30.730.A/CLK01SN	73,0			77,0	160,1						
AP30.820.A/CLK01SN	82,0	160	2000	80,0	166,1						
AP30.900.A/CLK01SN	90,0			83,0	172,1						
AP30.1000.A/CLK01SN	100,0			86,0	178,1						

S Ön Kapak
Front Cover

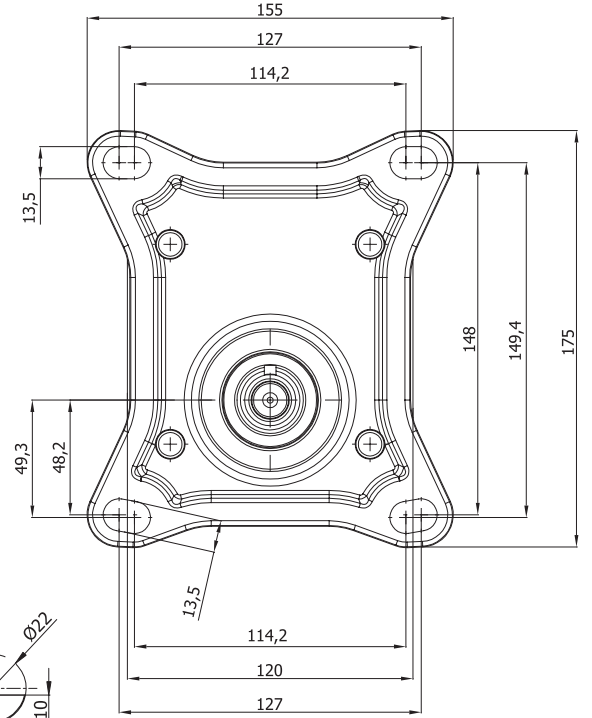
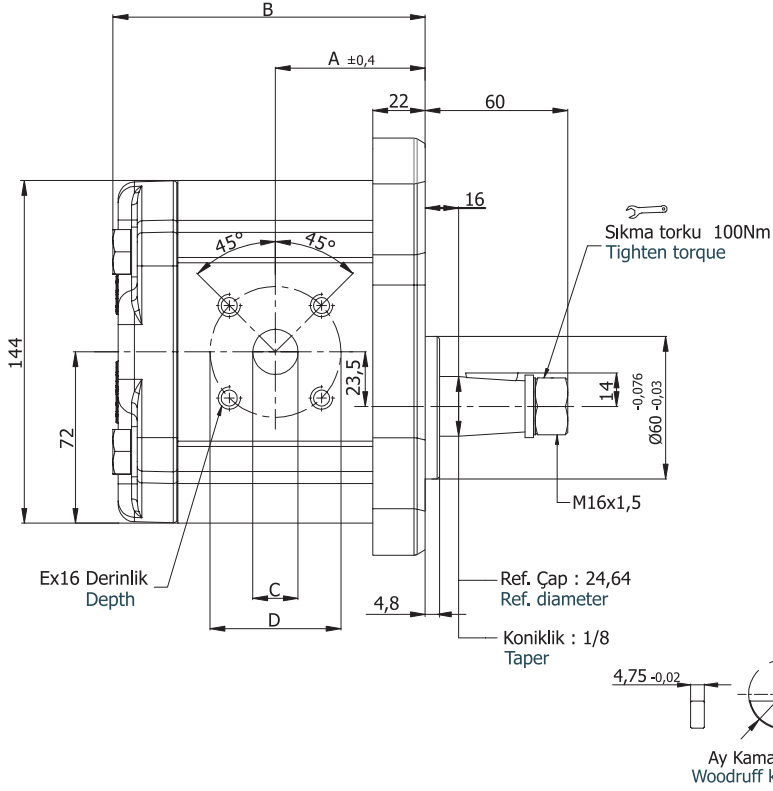
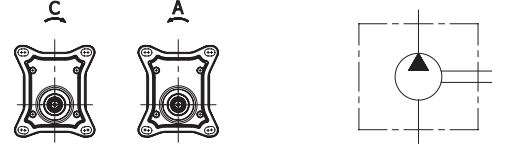
U Şaft Tipi
Shaft Type



Pompa Tipi Pump Type	İletim Hacmi Displacement cm ³ /dev(cm ³ /rev)	Maks. Basınç Max. Pressure (bar)	Maks. Hız Max. Speed d/d (rpm)	A ±0,4	B	Giriş – Inlet		Çıkış - Outlet	
						C	E	c	e
AP30.170.A/CSU05SN	17,0	250	3000	94,0	158,6	30,5	G1"	30,5	G 1"
AP30.220.A/CSU05SN	22,0			96,0	162,6				
AP30.270.A/CSU05SN	27,0	97,5		165,6					
AP30.320.A/CSU05SN	32,0	99,0		168,6					
AP30.340.A/CSU05SN	34,0	99,5		169,6					
AP30.380.A/CSU05SN	38,0	101,0		172,6					
AP30.430.A/CSU05SN	43,0	230	2500	102,5	175,6	39	G 1 1/4"	39	G 1 1/4"
AP30.470.A/CSU05SN	47,0			104,0	178,6				
AP30.510.A/CSU05SN	51,0	105,0		180,6					
AP30.560.A/CSU05SN	56,0	106,0		182,6					
AP30.610.A/CSU05SN	61,0	108,5		187,6					
AP30.730.A/CSU05SN	73,0	111,5		194,6					
AP30.820.A/CSU05SN	82,0	160	2000	114,5	200,6	45	G 1 1/2"	39	G 1 1/4"
AP30.900.A/CSU05SN	90,0	150		117,5	206,6				
AP30.1000.A/CSU05SN	100,0	140		120,5	212,6				

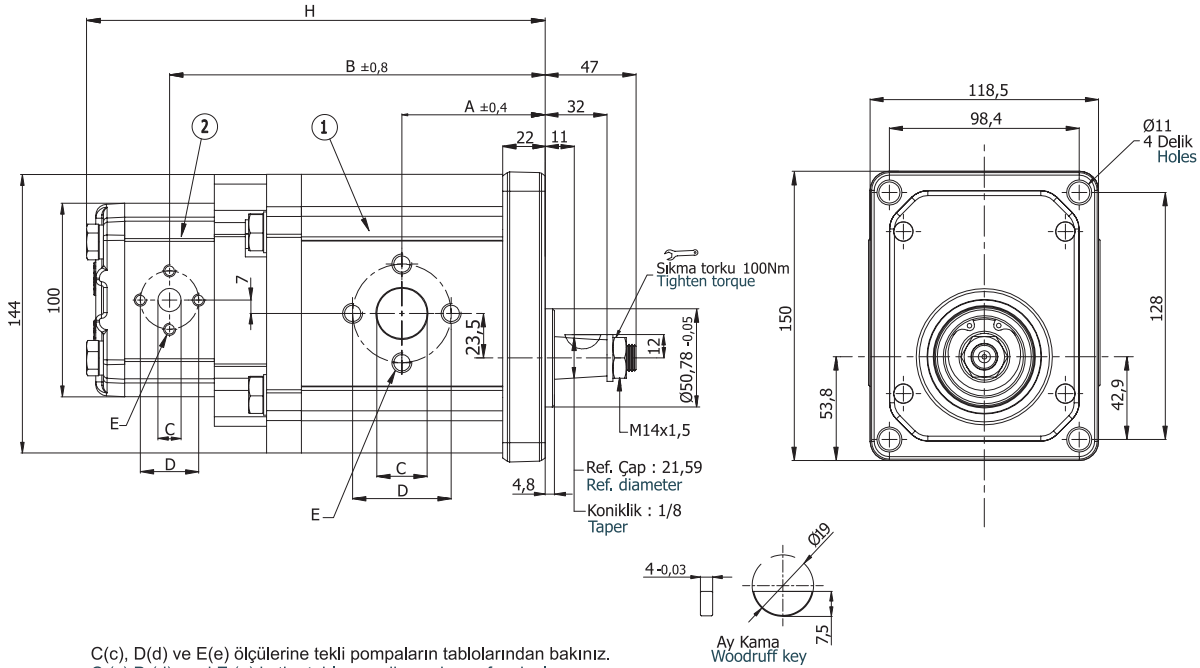
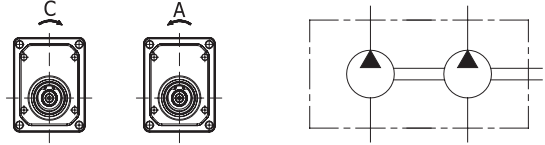
M Ön Kapak
Front Cover

K Şaft Tipi
Shaft Type



Pompa Tipi Pump Type	İletim Hacmi Displacement cm ³ /dev(cm ³ /rev)	Maks. Basınç Max. Pressure (bar)	Maks. Hız Max. Speed d/d (rpm)	A ±0,4	B	Giriş – Inlet			Çıkış - Outlet		
						C	D	E	c	d	e
AP30.170.A/CMK01SN	17,0	250	3000	59,5	124,1	27	55	M8x16	19	55	M8x16
AP30.220.A/CMK01SN	22,0			61,5	128,1						
AP30.270.A/CMK01SN	27,0			63,0	131,1						
AP30.320.A/CMK01SN	32,0			64,5	134,1						
AP30.340.A/CMK01SN	34,0			65,0	135,1						
AP30.380.A/CMK01SN	38,0			66,5	138,1						
AP30.430.A/CMK01SN	43,0	230	2500	68,0	141,1	27	55	M8x16	19	55	M8x16
AP30.470.A/CMK01SN	47,0			69,5	144,1						
AP30.510.A/CMK01SN	51,0			70,5	146,1						
AP30.560.A/CMK01SN	56,0	200	2500	71,5	148,1	27	55	M8x16	19	55	M8x16
AP30.610.A/CMK01SN	61,0	180	74,0	153,1							
AP30.730.A/CMK01SN	73,0	170	77,0	160,1							
AP30.820.A/CLK01SN	82,0	160	2000	80,0	166,1	27	55	M8x16	19	55	M8x16
AP30.900.A/CMK01SN	90,0	150	83,0	172,1							
AP30.1000.A/CMK01SN	100,0	140	86,0	178,1							

A Ön Kapak
Front Cover

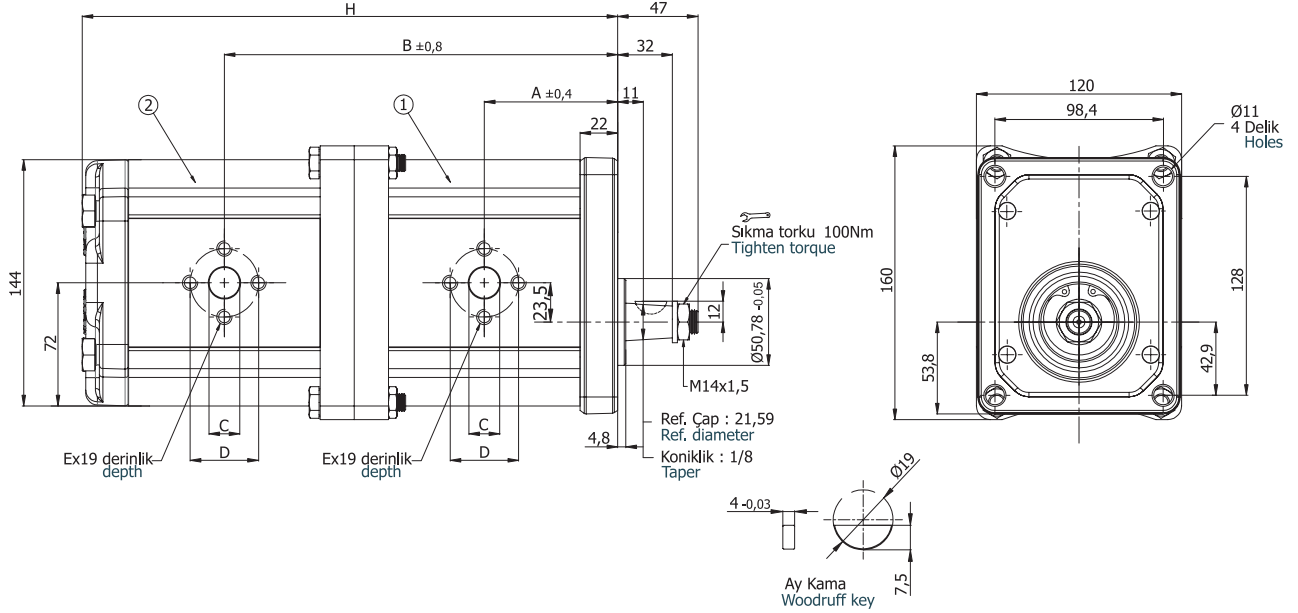
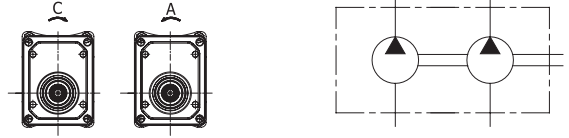
B Şaft Tipi
Shaft Type


C(c), D(d) ve E(e) ölçülerine tekli pompaların tablolarından bakınız.
C (c) D (d), and E (e) in the table see dimensions of a single pump.

Pompa Tipi Pump Type	İletim Hacmi Displacement cm ³ /dev(cm ³ /rev)		Maks. Basıncı Max. Pressure (bar)		Maks. Hız Max. Speed d/d (rpm)	A ±0,4	B ±0,8	H
	1	2	1	2				
AP30.170/AP20.040.A/CAB02SN	17,0	3,9	250	230	3000	59,5	166,3	209,5
AP30.220/AP20.060.A/CAB02SN	22,0	5,9				61,5	171,8	216,6
AP30.270/AP20.080.A/CAB02SN	27,0	8,0				63,0	176,4	222,7
AP30.320/AP20.095.A/CAB02SN	32,0	9,4	240	210	3000	64,5	180,6	228,0
AP30.340/AP20.115.A/CAB02SN	34,0	11,4				65,0	183,1	232,2
AP30.380/AP20.140.A/CAB02SN	38,0	13,9				66,5	188,1	239,1
AP30.430/AP20.160.A/CAB02SN	43,0	16,0	230	210	3000	68,0	192,6	245,3
AP30.470/AP20.190.A/CAB02SN	47,0	19,2				69,5	204,1	265,3
AP30.510/AP20.220.A/CAB02SN	51,0	21,9				210	200	2500
AP30.560/AP20.250.A/CAB02SN	56,0	24,8	200	190	2500	71,5	212,9	278,7
AP30.610/AP20.280.A/CAB02SN	61,0	27,9	180	180	1750	74,0	220,1	288,0
AP30.730/AP20.320.A/CAB02SN	73,0	32,0	170	170	1500	77,0	230,1	301,2
AP30.820/AP20.340.A/CAB02SN	82,0	34,0	160	160		80,0	237,6	310,7
AP30.900/AP20.380.A/CAB02SN	90,0	38,0	150	150		83,0	246,9	322,7
AP30.1000/AP20.400.A/CAB02SN	100,0	40,0	140	140		86,0	254,6	332,2

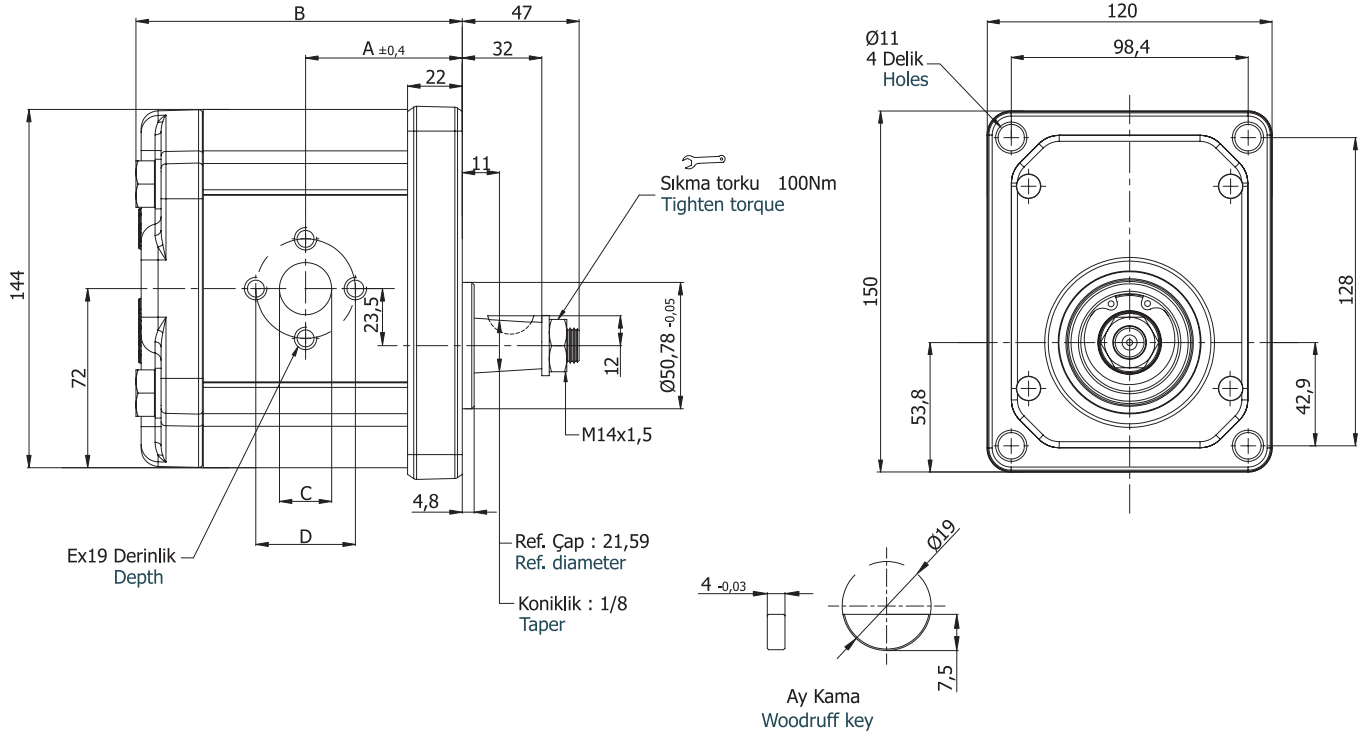
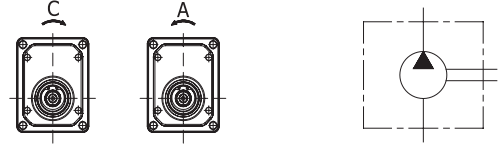
A Ön Kapak
Front Cover

B Şaft Tipi
Shaft Type



Pompa Tipi Pump Type	İletim Hacmi Displacement cm ³ /dev(cm ³ /rev)		Maks. Basınç Max. Pressure (bar)		Maks. Hız Max. Speed d/d (rpm)	A ±0,4	B ±0,8	H	Giriş - Inlet			Çıkış - Outlet								
	1	2	1	2					C	D	E	c	d	e						
AP30.170/170.A/CAB02SN	17,0	17,0	250	250	3000	59,5	174,6	239,2	27	51	M10 x19	19	40	M8 x16						
AP30.220/220.A/CAB02SN	22,0	22,0				61,5	180,6	247,2												
AP30.270/270.A/CAB02SN	27,0	27,0				63,0	185,1	253,2												
AP30.320/320.A/CAB02SN	32,0	32,0	240	240		64,5	189,6	259,2												
AP30.340/340.A/CAB02SN	34,0	34,0				65,0	191,1	261,2												
AP30.380/380.A/CAB02SN	38,0	38,0				66,5	195,6	267,2												
AP30.430/430.A/CAB02SN	43,0	43,0	230	230	68,0	200,1	273,2	27	51	M10 x19	19	40	M8 x16							
AP30.470/470.A/CAB02SN	47,0	47,0			69,5	204,6	279,2													
AP30.510/510.A/CAB02SN	51,0	51,0			210	200	70,5							207,6	283,2					
AP30.560/560.A/CAB02SN	56,0	56,0	200	190	2500	71,5	210,6							287,2	33	62	M12 x19	27	51	M10 x19
AP30.610/610.A/CAB02SN	61,0	61,0	180	180		74,0	218,1							297,2						
AP30.730/730.A/CAB02SN	73,0	73,0	170	170		77,0	228,1							311,2						
AP30.820/820.A/CAB02SN	82,0	82,0	160	160	2000	80,0	237,1	323,2	33	62	M12 x19	27	51	M10 x19						
AP30.900/900.A/CAB02SN	90,0	90,0	150	150		83,0	246,1	335,2												
AP30.100/100.A/CAB02SN	100,0	100,0	140	140		86,0	255,1	347,2												

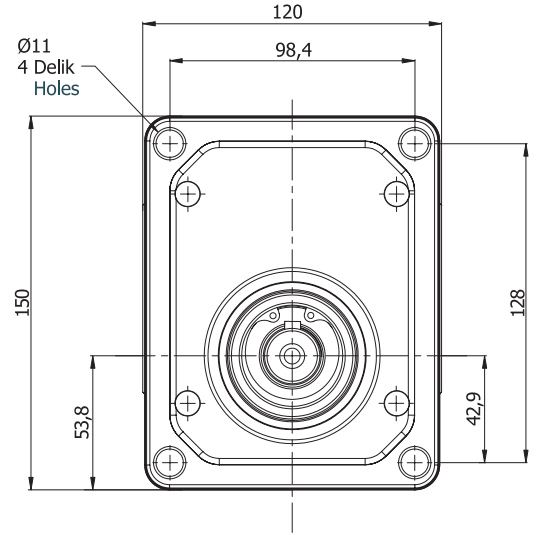
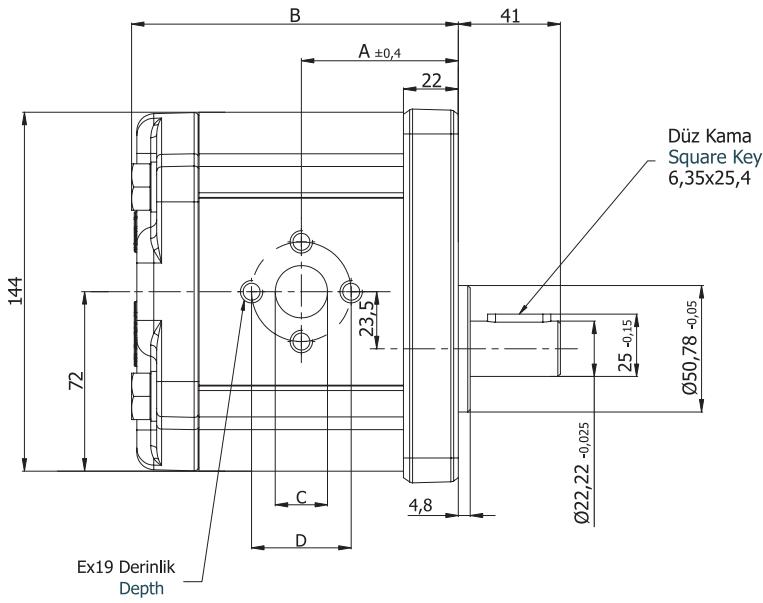
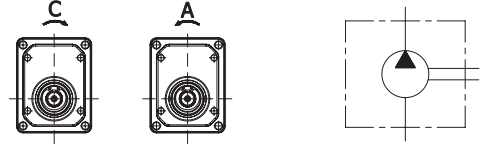
A Ön Kapak
Front Cover

B Şaft Tipi
Shaft Type


Pompa Tipi Pump Type	İletim Hacmi Displacement cm ³ /dev(cm ³ /rev)	Maks. Basınç Max. Pressure (bar)	Maks. Hiz Max. Speed d/d (rpm)	A ±0,4	B	Giriş - Inlet			Çıkış - Outlet		
						C	D	E	c	d	e
APH30.170.A/CAB02SN	17,0	250	3000	59,5	124,1	27	51	M10x19	19	40	M8x16
APH30.220.A/CAB02SN	22,0			61,5	128,1						
APH30.270.A/CAB02SN	27,0			63,0	131,1						
APH30.320.A/CAB02SN	32,0			64,5	134,1						
APH30.340.A/CAB02SN	34,0			65,0	135,1						
APH30.380.A/CAB02SN	38,0	230	2500	66,5	138,1	33	62	M12x19	27	51	M10x19
APH30.430.A/CAB02SN	43,0			68,0	141,1						
APH30.470.A/CAB02SN	47,0			69,5	144,1						
APH30.510.A/CAB02SN	51,0			70,5	146,1						
APH30.560.A/CAB02SN	56,0	200	1750	71,5	148,1	33	62	M12x19	27	51	M10x19
APH30.610.A/CAB02SN	61,0	180	1750	74,0	153,1						
APH30.730.A/CAB02SN	73,0	170	1500	77,0	160,1						
APH30.820.A/CAB02SN	82,0	160	1500	80,0	166,1						
APH30.900.A/CAB02SN	90,0	150	1500	83,0	172,1	33	62	M12x19	27	51	M10x19
APH30.1000.A/CAB02SN	100,0	140	1500	86,0	178,1						

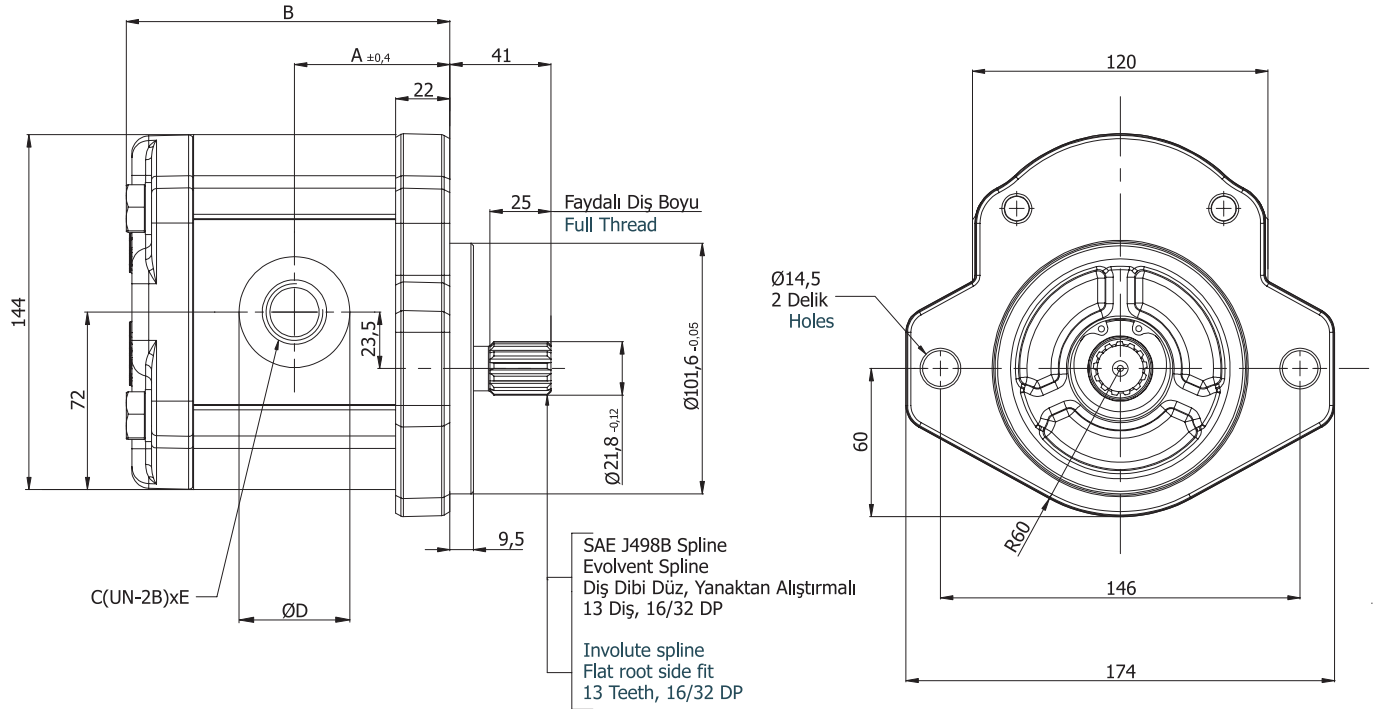
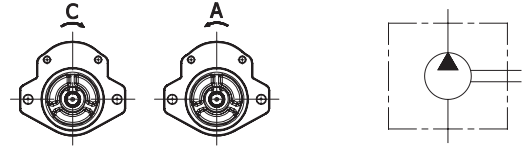
A Ön Kapak
Front Cover

H Şaft Tipi
Shaft Type



Pompa Tipi Pump Type	İletim Hacmi Displacement cm ³ /dev(cm ³ /rev)	Maks. Basınç Max. Pressure (bar)	Maks. Hız Max. Speed d/d (rpm)	A ±0,4	B	Giriş – Inlet			Çıkış - Outlet		
						C	D	E	c	d	e
APH30.170.A/CAH02SN	17,0	250	3000	59,5	124,1	27	51	M10x19	19	40	M8x16
APH30.220.A/CAH02SN	22,0			61,5	128,1						
APH30.270.A/CAH02SN	27,0			63,0	131,1						
APH30.320.A/CAH02SN	32,0	240		64,5	134,1						
APH30.340.A/CAH02SN	34,0			65,0	135,1						
APH30.380.A/CAH02SN	38,0			66,5	138,1						
APH30.430.A/CAH02SN	43,0	230	2500	68,0	141,1	33	62	M12x19	27	51	M10x19
APH30.470.A/CAH02SN	47,0			69,5	144,1						
APH30.510.A/CAH02SN	51,0			210	70,5						
APH30.560.A/CAH02SN	56,0	200	1750	71,5	148,1						
APH30.610.A/CAH02SN	61,0	180		74,0	153,1						
APH30.730.A/CAH02SN	73,0	170		1500	77,0						
APH30.820.A/CAH02SN	82,0	160			80,0	166,1					
APH30.900.A/CAH02SN	90,0	150	83,0		172,1						
APH30.1000.A/CAH02SN	100,0	140	86,0		178,1						

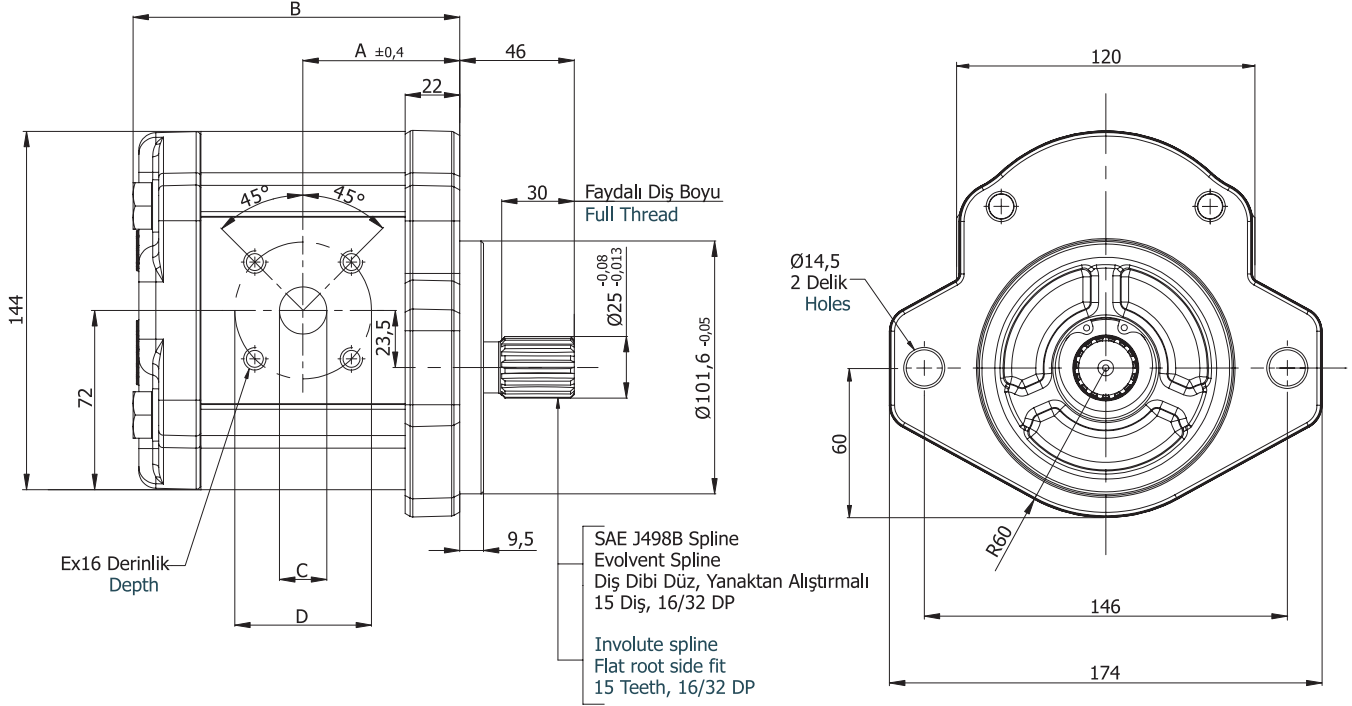
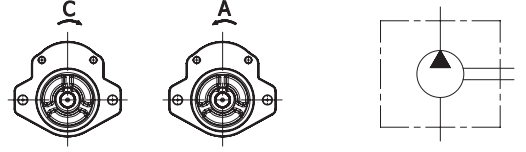
D Ön Kapak
Front Cover

C Şaft Tipi
Shaft Type


Pompa Tipi Pump Type	İletim Hacmi Displacement cm ³ /dev(cm ³ /rev)	Maks. Basınç Max. Pressure (bar)	Maks. Hız Max. Speed d/d (rpm)	A ±0,4	B	Giriş – Inlet			Çıkış - Outlet		
						C	D	E	c	d	e
APH30.170.A/CDC04SN	17,0	250	3000	59,5	124,1	30,5	49	1 5/16"-12 UNF-2B	24,8	42	1 1/16"-12 UNF-2B
APH30.220.A/CDC04SN	22,0			61,5	128,1						
APH30.270.A/CDC04SN	27,0			63,0	131,1						
APH30.320.A/CDC04SN	32,0			64,5	134,1						
APH30.340.A/CDC04SN	34,0			65,0	135,1						
APH30.380.A/CDC04SN	38,0	230	2500	66,5	138,1	39,1	58	1 5/8"-12 UNF-2B	30,5	49	1 5/16"-12 UNF-2B
APH30.430.A/CDC04SN	43,0			68,0	141,1						
APH30.470.A/CDC04SN	47,0			69,5	144,1						
APH30.510.A/CDC04SN	51,0	210	1750	70,5	146,1	45	65	1 7/8"-12 UNF-2B	39,1	58	1 5/8"-12 UNF-2B
APH30.560.A/CDC04SN	56,0	200	71,5	148,1							
APH30.610.A/CDC04SN	61,0	180	74,0	153,1							
APH30.730.A/CDC04SN	73,0	170	77,0	160,1							
APH30.820.A/CDC04SN	82,0	160	80,0	166,1							
APH30.900.A/CDC04SN	90,0	150	1500	83,0	172,1	45	65	1 7/8"-12 UNF-2B	39,1	58	1 5/8"-12 UNF-2B
APH30.1000.A/CDC04SN	100,0	140	86,0	178,1							

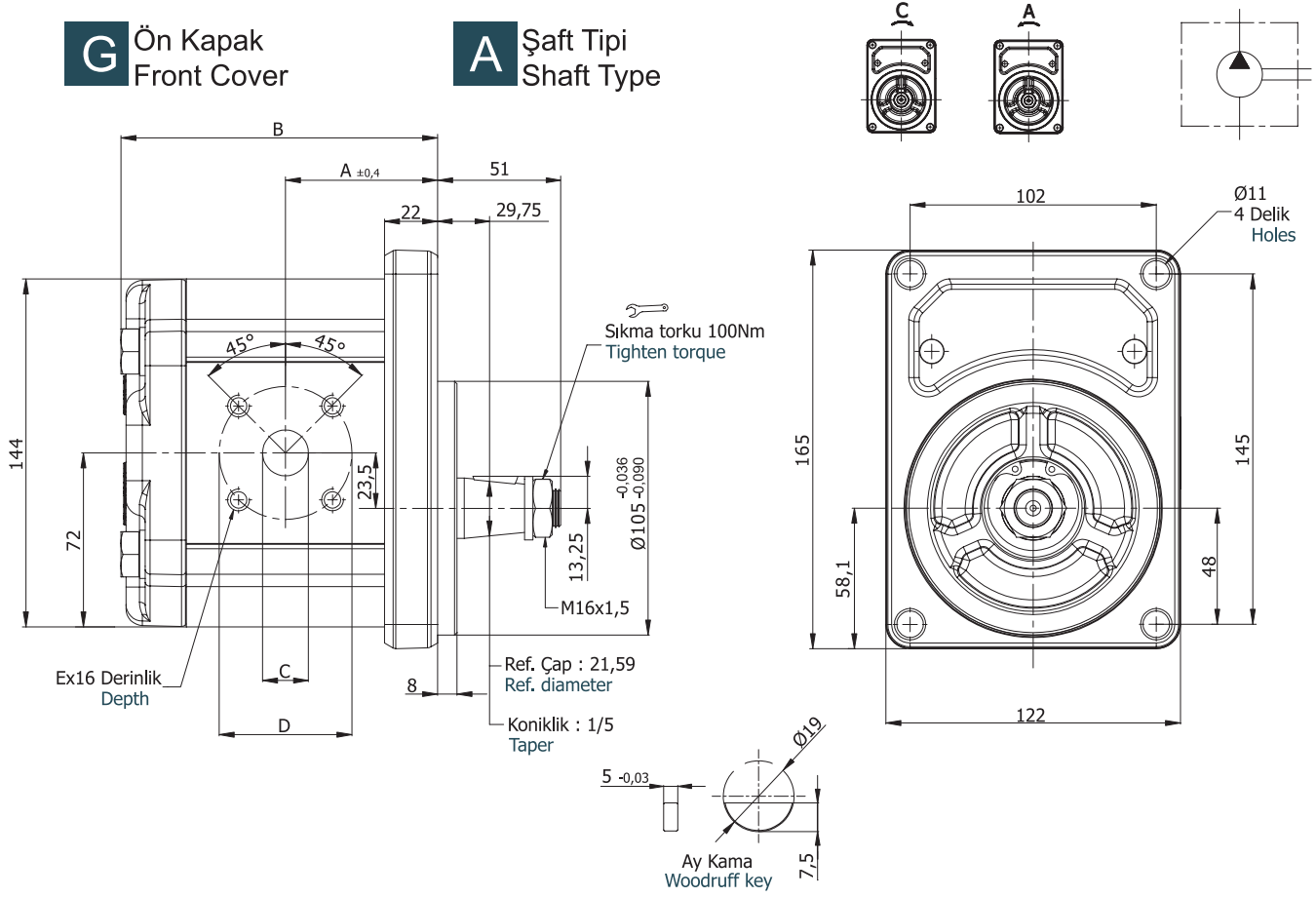
D Ön Kapak
Front Cover

D Şaft Tipi
Shaft Type



Pompa Tipi Pump Type	İletim Hacmi Displacement cm ³ /dev(cm ³ /rev)	Maks. Basınç Max. Pressure (bar)	Maks. Hız Max. Speed d/d (rpm)	A ±0,4	B	Giriş – Inlet			Çıkış - Outlet		
						C	D	E	c	d	e
APH30.170.A/CDD01SN	17,0	250	3000	59,5	124,1	27	55	M8x16	19	55	M8x16
APH30.220.A/CDD01SN	22,0			61,5	128,1						
APH30.270.A/CDD01SN	27,0			63,0	131,1						
APH30.320.A/CDD01SN	32,0	240		64,5	134,1						
APH30.340.A/CDD01SN	34,0			65,0	135,1						
APH30.380.A/CDD01SN	38,0			66,5	138,1						
APH30.430.A/CDD01SN	43,0	230	2500	68,0	141,1						
APH30.470.A/CDD01SN	47,0			69,5	144,1						
APH30.510.A/CDD01SN	51,0			70,5	146,1						
APH30.560.A/CDD01SN	56,0	200	1750	71,5	148,1						
APH30.610.A/CDD01SN	61,0	180		74,0	153,1						
APH30.730.A/CDD01SN	73,0	170		77,0	160,1						
APH30.820.A/CDD01SN	82,0	160		80,0	166,1						
APH30.900.A/CDD01SN	90,0	150		83,0	172,1						
APH30.1000.A/CDD01SN	100,0	140		86,0	178,1						

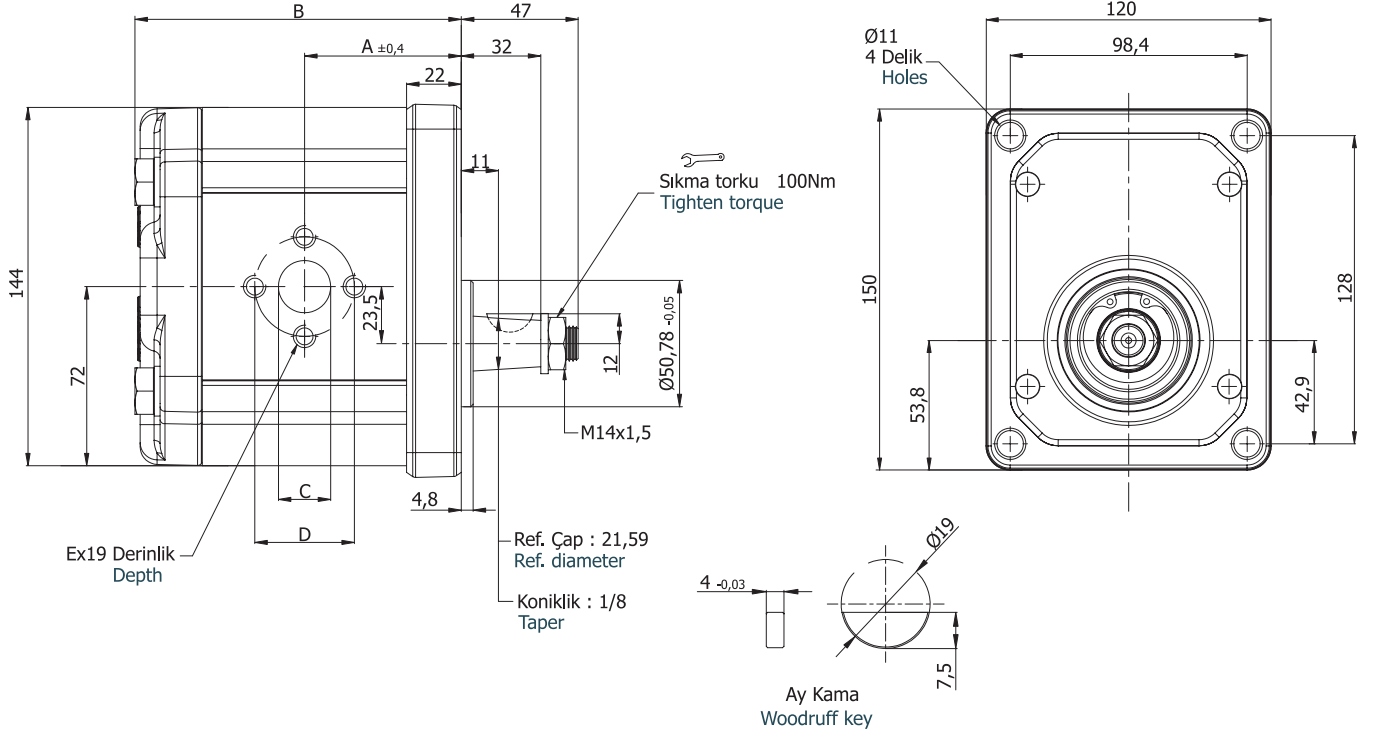
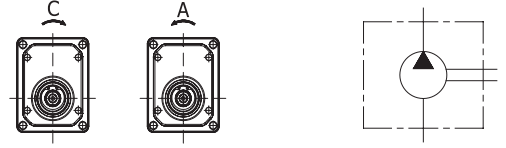
G Ön Kapak
Front Cover

A Şaft Tipi
Shaft Type


Pompa Tipi Pump Type	İletim Hacmi Displacement cm ³ /dev(cm ³ /rev)	Maks. Basınç Max. Pressure (bar)	Maks. Hız Max. Speed d/d (rpm)	A ±0,4	B	Giriş – Inlet			Çıkış - Outlet		
						C	D	E	c	d	e
APH30.170.A/CGA01SN	17,0	250	3000	59,5	124,1	27	55	M8x16	19	55	M8x16
APH30.220.A/CGA01SN	22,0			61,5	128,1						
APH30.270.A/CGA01SN	27,0			63,0	131,1						
APH30.320.A/CGA01SN	32,0			64,5	134,1						
APH30.340.A/CGA01SN	34,0			65,0	135,1						
APH30.380.A/CGA01SN	38,0			66,5	138,1						
APH30.430.A/CGA01SN	43,0	230	2500	68,0	141,1	27	55	M8x16	19	55	M8x16
APH30.470.A/CGA01SN	47,0			69,5	144,1						
APH30.510.A/CGA01SN	51,0			70,5	146,1						
APH30.560.A/CGA01SN	56,0	200	1750	71,5	148,1	27	55	M8x16	19	55	M8x16
APH30.610.A/CGA01SN	61,0	180	1750	74,0	153,1						
APH30.730.A/CGA01SN	73,0	170	1500	77,0	160,1						
APH30.820.A/CGA01SN	82,0	160	1500	80,0	166,1						
APH30.900.A/CGA01SN	90,0	150	1500	83,0	172,1	27	55	M8x16	19	55	M8x16
APH30.1000.A/CGA01SN	100,0	140	1500	86,0	178,1						

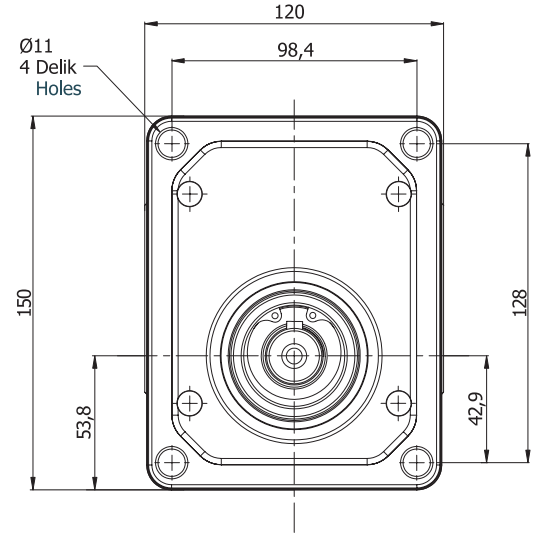
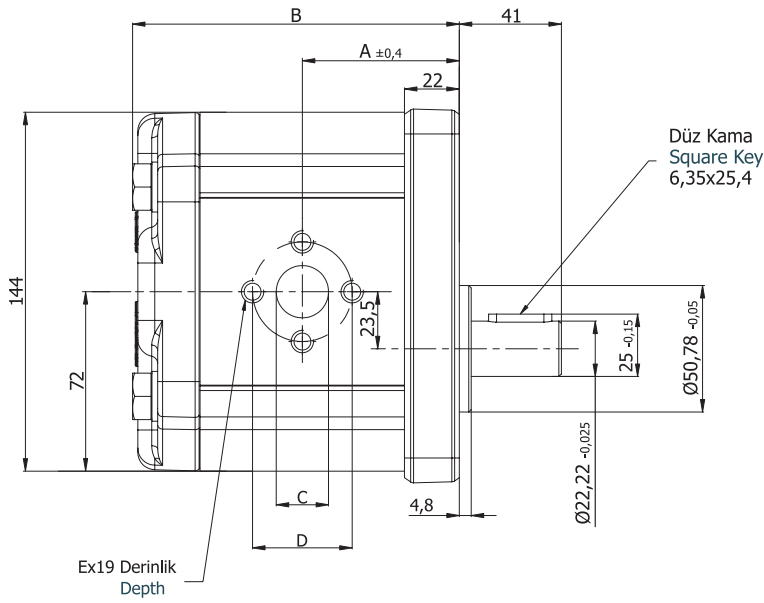
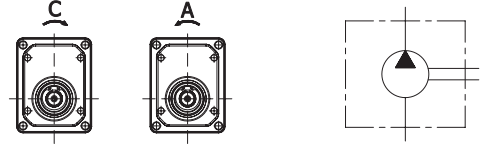
A Ön Kapak
Front Cover

B Şaft Tipi
Shaft Type



Pompa Tipi Pump Type	İletim Hacmi Displacement cm ³ /dev(cm ³ /rev)	Maks. Basınç Max. Pressure (bar)	Maks. Hız Max. Speed d/d (rpm)	A ±0,4	B	Giriş – Inlet			Çıkış - Outlet		
						C	D	E	c	d	e
DKP30.170.A/CAB02SN	17,0	280	3000	59,5	124,1	27	51	M10x19	19	40	M8x16
DKP30.220.A/CAB02SN	22,0			61,5	128,1						
DKP30.270.A/CAB02SN	27,0			63,0	131,1						
DKP30.320.A/CAB02SN	32,0	64,5		134,1							
DKP30.340.A/CAB02SN	34,0	65,0		135,1							
DKP30.380.A/CAB02SN	38,0	66,5		138,1							
DKP30.430.A/CAB02SN	43,0	68,0	141,1	33	62	M12x19	27	51	M10x19		
DKP30.470.A/CAB02SN	47,0	250	69,5							144,1	
DKP30.510.A/CAB02SN	51,0	240	70,5							146,1	
DKP30.560.A/CAB02SN	56,0	230	71,5							148,1	
DKP30.610.A/CAB02SN	61,0	220	74,0							153,1	
DKP30.730.A/CAB02SN	73,0	200	77,0							160,1	
DKP30.820.A/CAB02SN	82,0	190	1500	80,0	166,1	33	62	M12x19	27	51	M10x19
DKP30.900.A/CAB02SN	90,0	180		83,0	172,1						
DKP30.1000.A/CAB02SN	100,0	180		86,0	178,1						

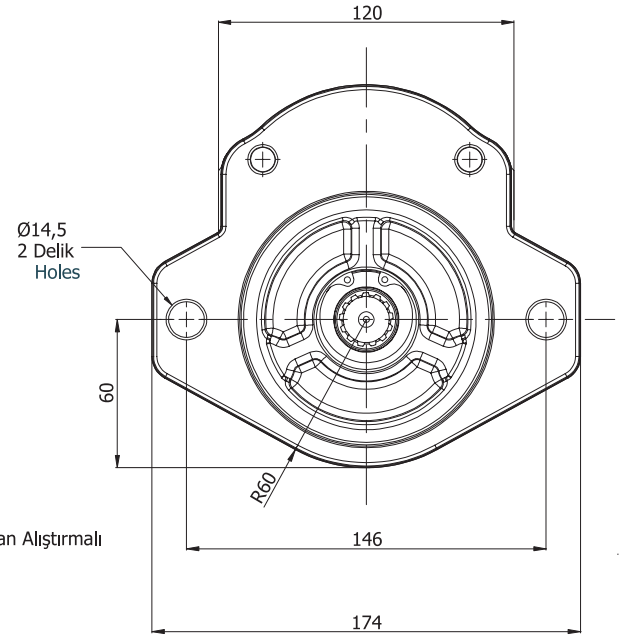
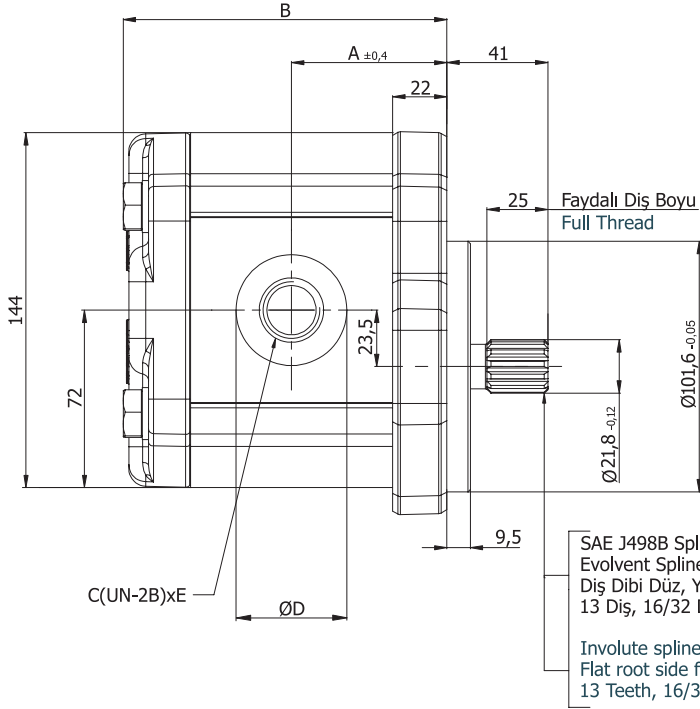
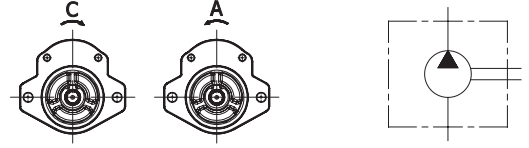
A Ön Kapak
Front Cover

H Şaft Tipi
Shaft Type


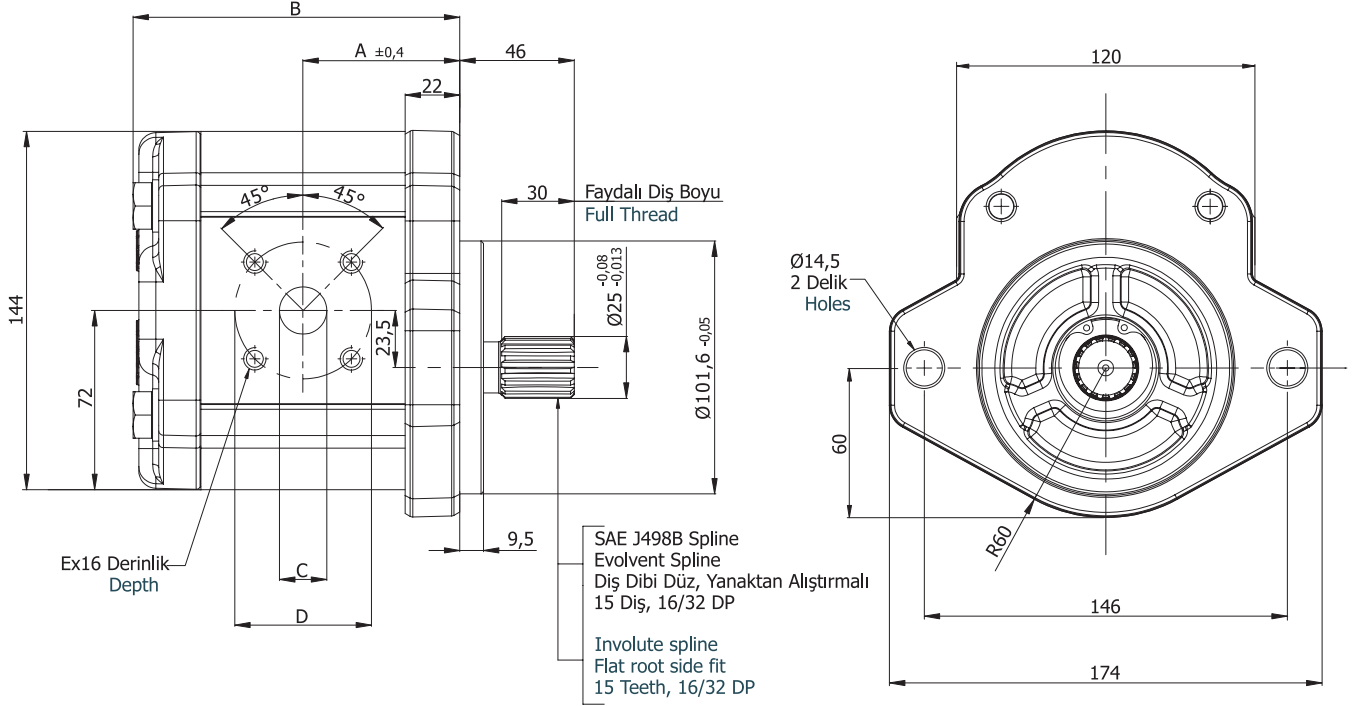
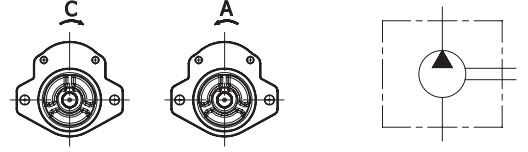
Pompa Tipi Pump Type	İletim Hacmi Displacement cm ³ /dev(cm ³ /rev)	Maks. Basınç Max. Pressure (bar)	Maks. Hız Max. Speed d/d (rpm)	A ±0,4	B	Giriş – Inlet			Çıkış - Outlet		
						C	D	E	c	d	e
DKP30.170.A/CAH02SN	17,0	280	3000	59,5	124,1	27	51	M10x19	19	40	M8x16
DKP30.220.A/CAH02SN	22,0			61,5	128,1						
DKP30.270.A/CAH02SN	27,0			63,0	131,1						
DKP30.320.A/CAH02SN	32,0	260		64,5	134,1						
DKP30.340.A/CAH02SN	34,0			65,0	135,1						
DKP30.380.A/CAH02SN	38,0			66,5	138,1						
DKP30.430.A/CAH02SN	43,0	250	2500	68,0	141,1	33	62	M12x19	27	51	M10x19
DKP30.470.A/CAH02SN	47,0			69,5	144,1						
DKP30.510.A/CAH02SN	51,0			70,5	146,1						
DKP30.560.A/CAH02SN	56,0	230		71,5	148,1						
DKP30.610.A/CAH02SN	61,0	220		74,0	153,1						
DKP30.730.A/CAH02SN	73,0	200		77,0	160,1						
DKP30.820.A/CAH02SN	82,0	190	2000	80,0	166,1	33	62	M12x19	27	51	M10x19
DKP30.900.A/CAH02SN	90,0	180		83,0	172,1						
DKP30.1000.A/CAH02SN	100,0			86,0	178,1						

D Ön Kapak
Front Cover

C Şaft Tipi
Shaft Type



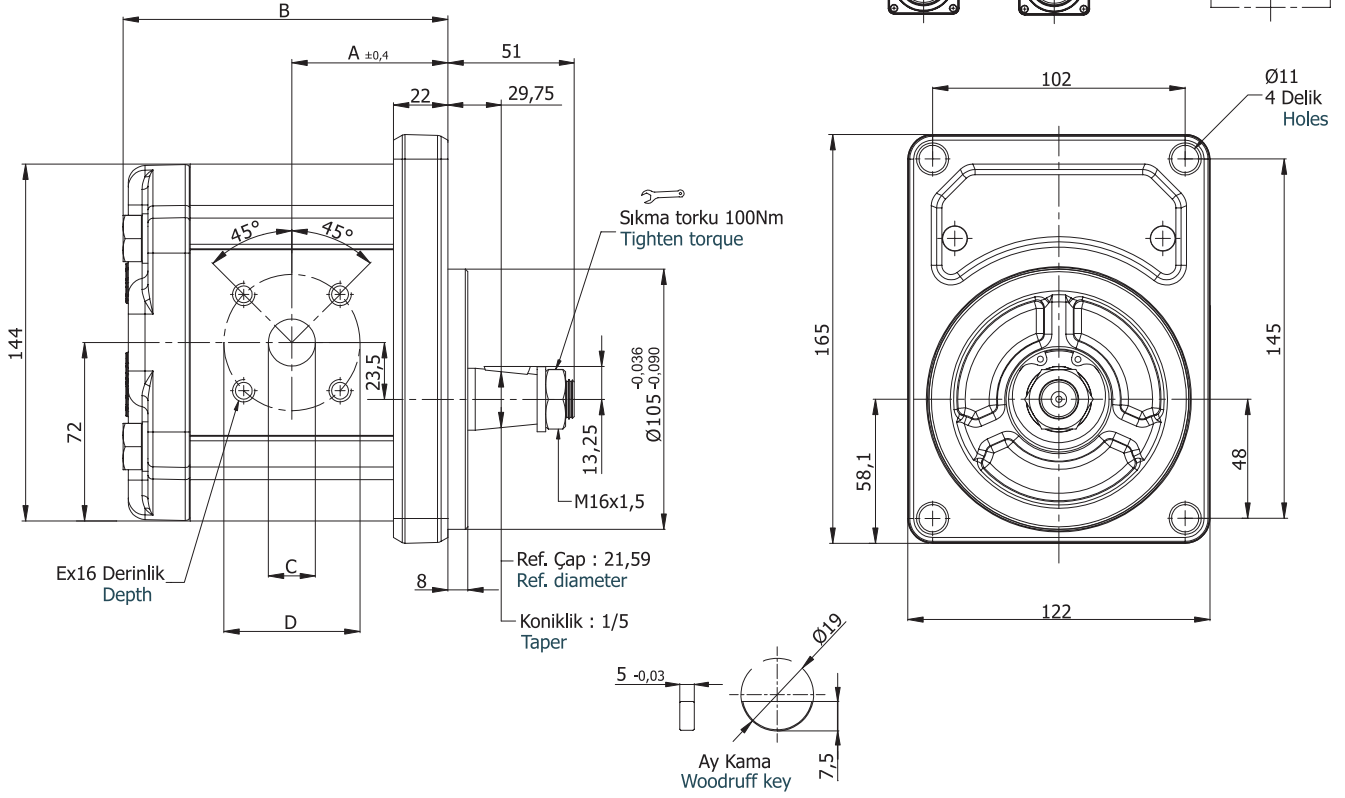
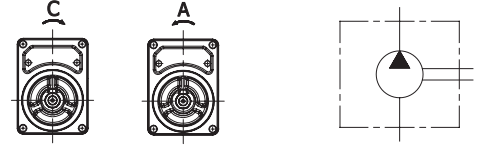
Pompa Tipi Pump Type	İletim Hacmi Displacement cm ³ /dev(cm ³ /rev)	Maks. Basınç Max. Pressure (bar)	Maks. Hız Max. Speed d/d (rpm)	A ±0,4	B	Giriş – Inlet			Çıkış - Outlet		
						C	D	E	c	d	e
DKP30.170.A/CDC04SN	17,0	280	3000	59,5	124,1	30,5	49	1 5/16"-12 UNF-2B	24,8	42	1 1/16"-12 UNF-2B
DKP30.220.A/CDC04SN	22,0			61,5	128,1						
DKP30.270.A/CDC04SN	27,0			63,0	131,1						
DKP30.320.A/CDC04SN	32,0			64,5	134,1						
DKP30.340.A/CDC04SN	34,0			65,0	135,1						
DKP30.380.A/CDC04SN	38,0	260	3000	66,5	138,1	39,1	58	1 5/8"-12 UNF-2B	30,5	49	1 5/16"-12 UNF-2B
DKP30.430.A/CDC04SN	43,0			68,0	141,1						
DKP30.470.A/CDC04SN	47,0			69,5	144,1						
DKP30.510.A/CDC04SN	51,0			70,5	146,1						
DKP30.560.A/CDC04SN	56,0			71,5	148,1						
DKP30.610.A/CDC04SN	61,0	220	2500	74,0	153,1	45	65	1 7/8"-12 UNF-2B	39,1	58	1 5/8"-12 UNF-2B
DKP30.730.A/CDC04SN	73,0			77,0	160,1						
DKP30.820.A/CDC04SN	82,0			80,0	166,1						
DKP30.900.A/CDC04SN	90,0			83,0	172,1						
DKP30.1000.A/CDC04SN	100,0			86,0	178,1						

D Ön Kapak
Front Cover**D** Şaft Tipi
Shaft Type

Pompa Tipi Pump Type	İletim Hacmi Displacement cm ³ /dev(cm ³ /rev)	Maks. Basınç Max. Pressure (bar)	Maks. Hız Max. Speed d/d (rpm)	A ±0,4	B	Giriş - Inlet			Çıkış - Outlet		
						C	D	E	c	d	e
DKP30.170.A/CDD01SN	17,0	280	3000	59,5	124,1	27	55	M8x16	19	55	M8x16
DKP30.220.A/CDD01SN	22,0			61,5	128,1						
DKP30.270.A/CDD01SN	27,0			63,0	131,1						
DKP30.320.A/CDD01SN	32,0	260		64,5	134,1						
DKP30.340.A/CDD01SN	34,0			65,0	135,1						
DKP30.380.A/CDD01SN	38,0			66,5	138,1						
DKP30.430.A/CDD01SN	43,0	250	2500	68,0	141,1						
DKP30.470.A/CDD01SN	47,0			69,5	144,1						
DKP30.510.A/CDD01SN	51,0			70,5	146,1						
DKP30.560.A/CDD01SN	56,0	230		71,5	148,1						
DKP30.610.A/CDD01SN	61,0	220		74,0	153,1						
DKP30.730.A/CDD01SN	73,0	200		77,0	160,1						
DKP30.820.A/CDD01SN	82,0	190	2000	80,0	166,1						
DKP30.900.A/CDD01SN	90,0	180		83,0	172,1						
DKP30.1000.A/CDD01SN	100,0			86,0	178,1						

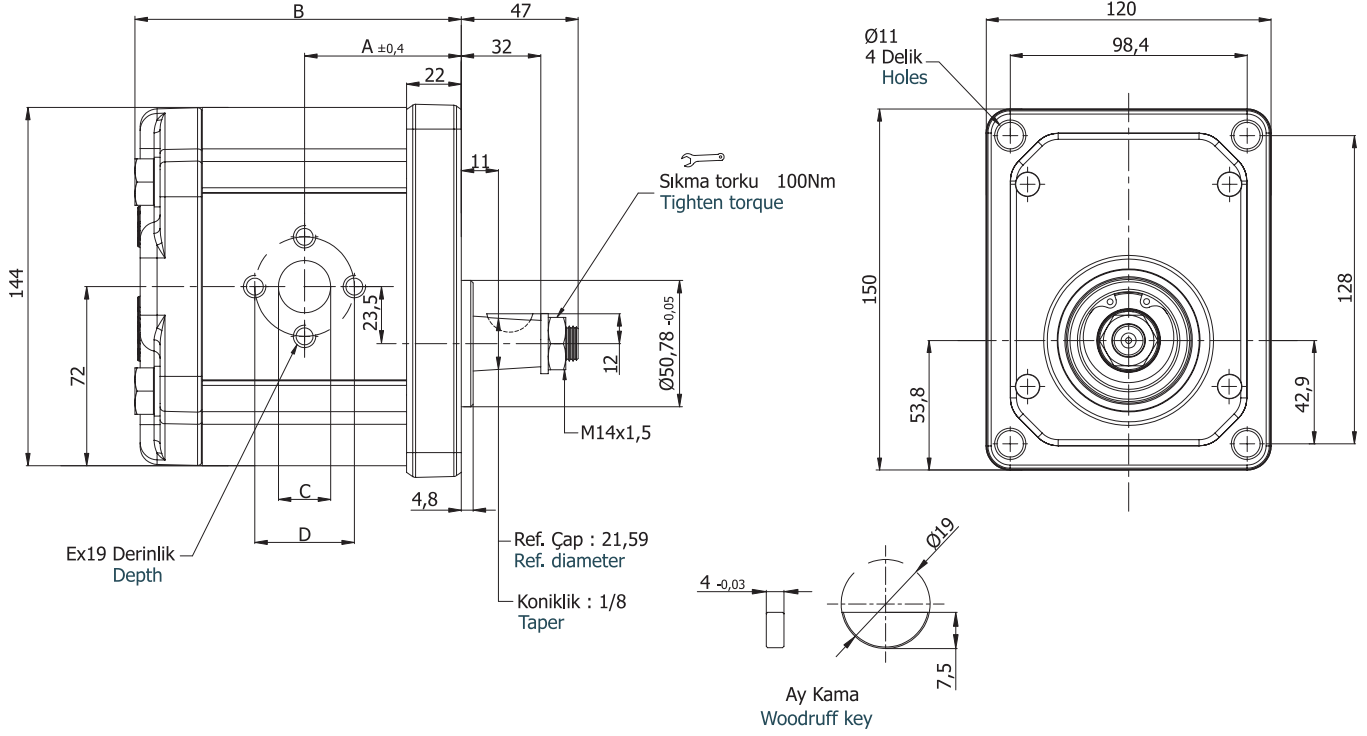
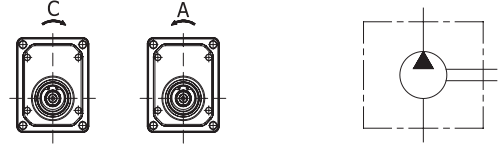
G Ön Kapak
Front Cover

A Şaft Tipi
Shaft Type



Pompa Tipi Pump Type	İletim Hacmi Displacement cm ³ /dev(cm ³ /rev)	Maks. Basınç Max. Pressure (bar)	Maks. Hız Max. Speed d/d (rpm)	A ±0,4	B	Giriş - Inlet			Çıkış - Outlet		
						C	D	E	c	d	e
DKP30.170.A/CGA01SN	17,0	280	3000	59,5	124,1	27	55	M8x16	19	55	M8x16
DKP30.220.A/CGA01SN	22,0			61,5	128,1						
DKP30.270.A/CGA01SN	27,0			63,0	131,1						
DKP30.320.A/CGA01SN	32,0	64,5		134,1							
DKP30.340.A/CGA01SN	34,0	65,0		135,1							
DKP30.380.A/CGA01SN	38,0	66,5		138,1							
DKP30.430.A/CGA01SN	43,0	250	2500	68,0	141,1	27	55	M8x16	19	55	M8x16
DKP30.470.A/CGA01SN	47,0			69,5	144,1						
DKP30.510.A/CGA01SN	51,0			70,5	146,1						
DKP30.560.A/CGA01SN	56,0	71,5		148,1							
DKP30.610.A/CGA01SN	61,0	74,0		153,1							
DKP30.730.A/CGA01SN	73,0	200		77,0	160,1						
DKP30.820.A/CGA01SN	82,0	190	80,0	166,1							
DKP30.900.A/CGA01SN	90,0	180	83,0	172,1							
DKP30.1000.A/CGA01SN	100,0		86,0	178,1							

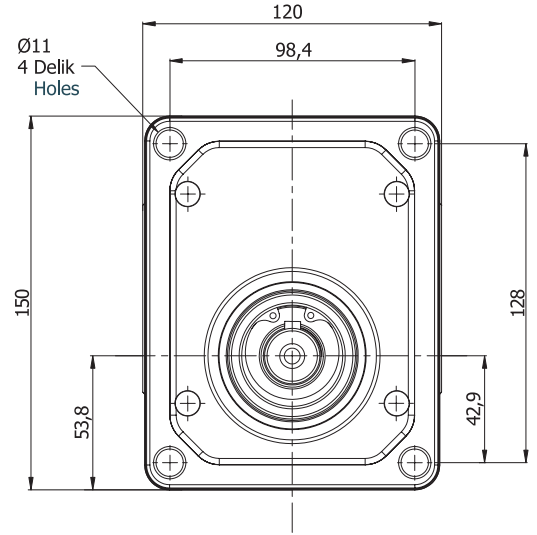
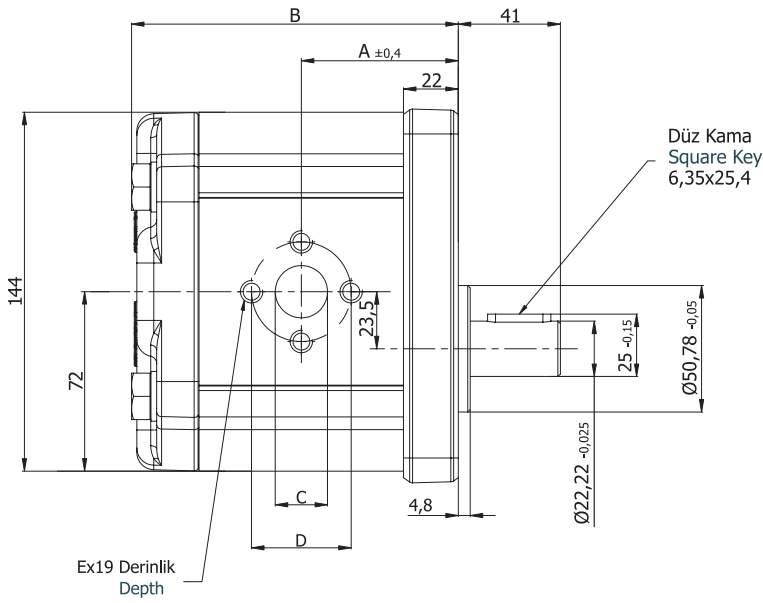
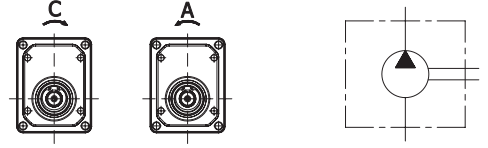
A Ön Kapak
Front Cover

B Şaft Tipi
Shaft Type


Pompa Tipi Pump Type	İletim Hacmi Displacement cm ³ /dev(cm ³ /rev)	Maks. Basınç Max. Pressure (bar)	Maks. Hiz Max. Speed d/d (rpm)	A ±0,4	B	Giriş – Inlet			Çıkış - Outlet		
						C	D	E	c	d	e
DPH30.170.A/CAB02SN	17,0	300	3000	59,5	124,1	27	51	M10x19	19	40	M8x16
DPH30.220.A/CAB02SN	22,0			61,5	128,1						
DPH30.270.A/CAB02SN	27,0			63,0	131,1						
DPH30.320.A/CAB02SN	32,0			64,5	134,1						
DPH30.340.A/CAB02SN	34,0	280	3000	65,0	135,1	27	51	M10x19	19	40	M8x16
DPH30.380.A/CAB02SN	38,0			66,5	138,1						
DPH30.430.A/CAB02SN	43,0			68,0	141,1						
DPH30.470.A/CAB02SN	47,0	260	2500	69,5	144,1	27	62	M12x19	27	51	M10x19
DPH30.510.A/CAB02SN	51,0			70,5	146,1						
DPH30.560.A/CAB02SN	56,0			71,5	148,1						
DPH30.610.A/CAB02SN	61,0	240	2000	74,0	153,1	33	62	M12x19	27	51	M10x19
DPH30.730.A/CAB02SN	73,0	220	77,0	160,1							
DPH30.820.A/CAB02SN	82,0	210	80,0	166,1							
DPH30.900.A/CAB02SN	90,0	200	2000	83,0	172,1						
DPH30.1000.A/CAB02SN	100,0			86,0	178,1						

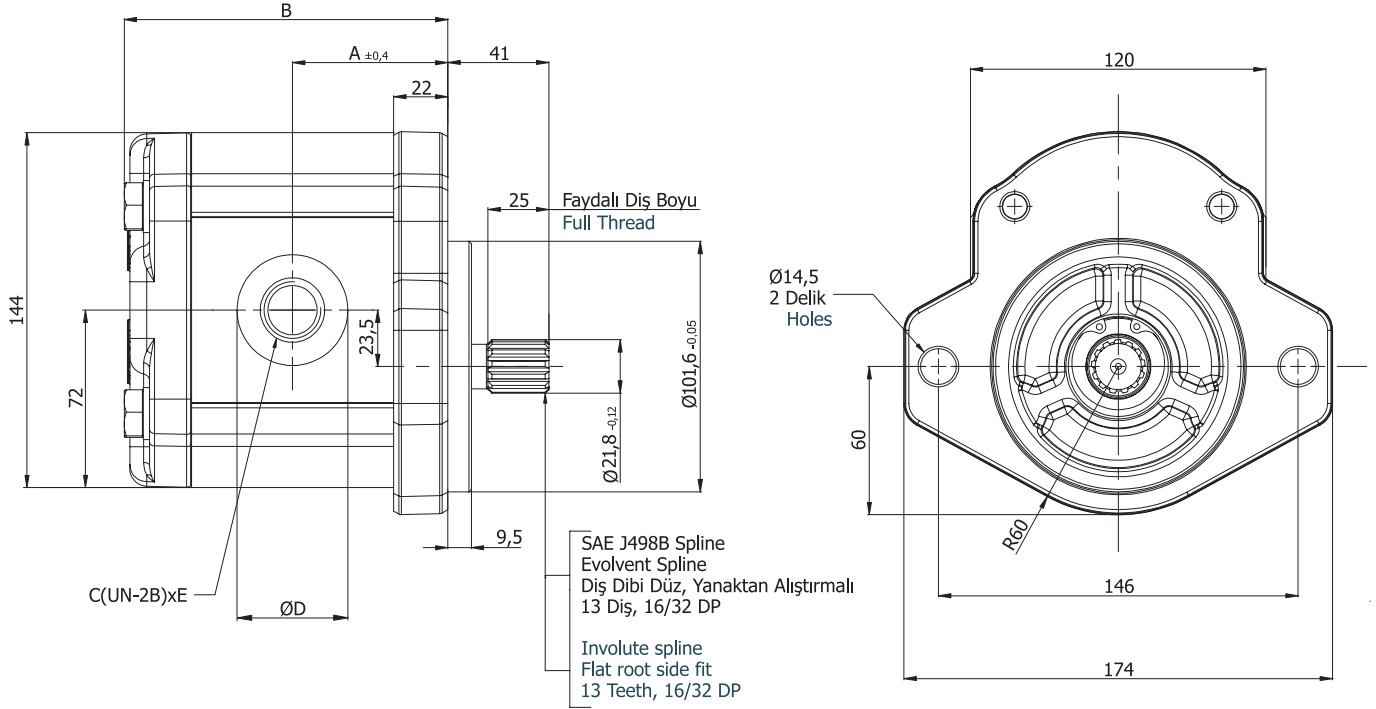
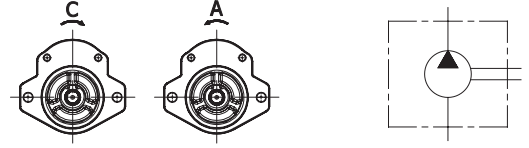
A Ön Kapak
Front Cover

H Şaft Tipi
Shaft Type



Pompa Tipi Pump Type	İletim Hacmi Displacement cm ³ /dev(cm ³ /rev)	Maks. Basınç Max. Pressure (bar)	Maks. Hız Max. Speed d/d (rpm)	A ±0,4	B	Giriş – Inlet			Çıkış - Outlet		
						C	D	E	c	d	e
DPH30.170.A/CAH02SN	17,0	300	3000	59,5	124,1	27	51	M10x19	19	40	M8x16
DPH30.220.A/CAH02SN	22,0			61,5	128,1						
DPH30.270.A/CAH02SN	27,0			63,0	131,1						
DPH30.320.A/CAH02SN	32,0	64,5		134,1							
DPH30.340.A/CAH02SN	34,0	65,0		135,1							
DPH30.380.A/CAH02SN	38,0	66,5		138,1							
DPH30.430.A/CAH02SN	43,0	68,0	141,1	250	144,1	27	51	M10x19	19	40	M8x16
DPH30.470.A/CAH02SN	47,0	69,5	144,1								
DPH30.510.A/CAH02SN	51,0	70,5	146,1								
DPH30.560.A/CAH02SN	56,0	250	2500	71,5	148,1	33	62	M12x19	27	51	M10x19
DPH30.610.A/CAH02SN	61,0	240		74,0	153,1						
DPH30.730.A/CAH02SN	73,0	220		77,0	160,1						
DPH30.820.A/CAH02SN	82,0	210	2000	80,0	166,1	33	62	M12x19	27	51	M10x19
DPH30.900.A/CAH02SN	90,0	200		83,0	172,1						
DPH30.1000.A/CAH02SN	100,0	200		86,0	178,1						

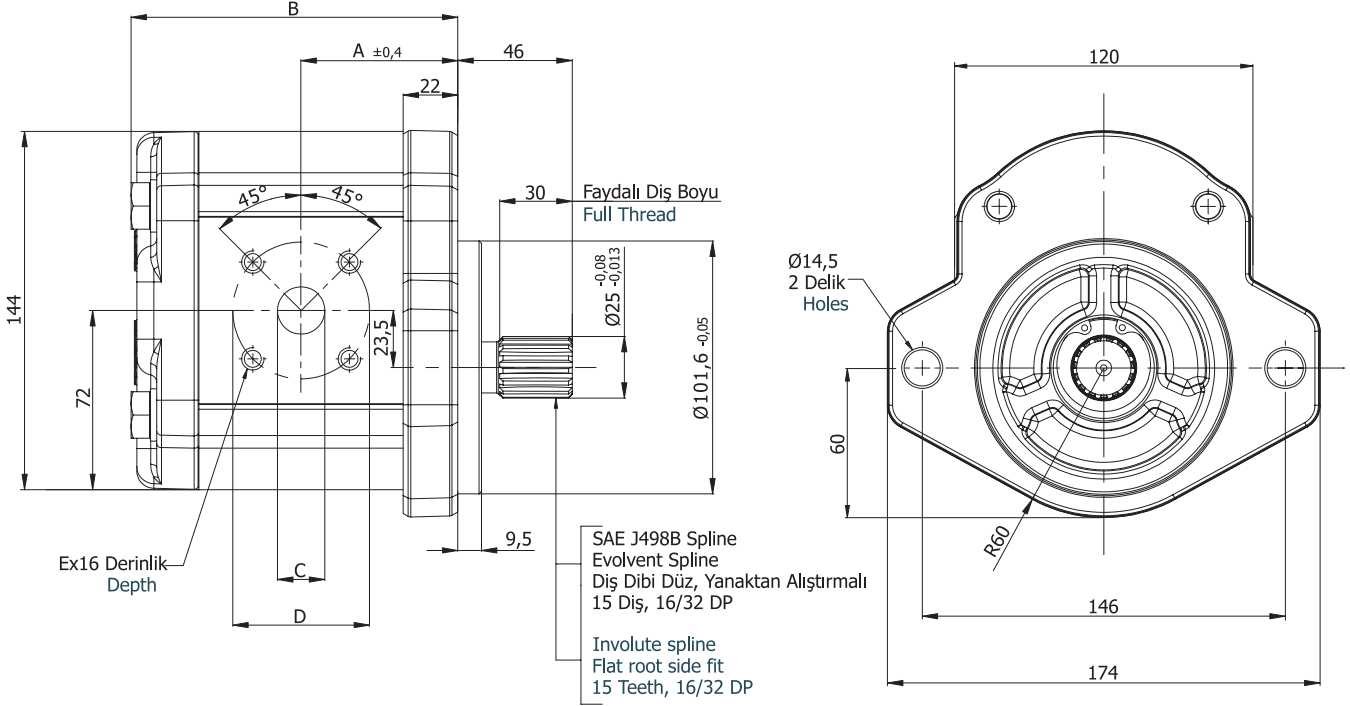
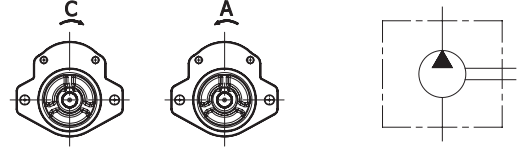
D Ön Kapak
Front Cover

C Şaft Tipi
Shaft Type


Pompa Tipi Pump Type	İletim Hacmi Displacement cm ³ /dev(cm ³ /rev)	Maks. Basınç Max. Pressure (bar)	Maks. Hız Max. Speed d/d (rpm)	A ±0,4	B	Giriş – Inlet			Çıkış - Outlet		
						C	D	E	c	d	e
DPH30.170.A/CDC04SN	17,0	300	3000	59,5	124,1	30,5	49	1 5/16"-12 UNF-2B	24,8	42	1 1/16"-12 UNF-2B
DPH30.220.A/CDC04SN	22,0			61,5	128,1						
DPH30.270.A/CDC04SN	27,0			63,0	131,1						
DPH30.320.A/CDC04SN	32,0			64,5	134,1						
DPH30.340.A/CDC04SN	34,0			65,0	135,1						
DPH30.380.A/CDC04SN	38,0	280	3000	66,5	138,1	39,1	58	1 5/8"-12 UNF-2B	30,5	49	1 5/16"-12 UNF-2B
DPH30.430.A/CDC04SN	43,0			68,0	141,1						
DPH30.470.A/CDC04SN	47,0			69,5	144,1						
DPH30.510.A/CDC04SN	51,0			70,5	146,1						
DPH30.560.A/CDC04SN	56,0			71,5	148,1						
DPH30.610.A/CDC04SN	61,0	260	2500	74,0	153,1	45	65	1 7/8"-12 UNF-2B	39,1	58	1 5/8"-12 UNF-2B
DPH30.730.A/CDC04SN	73,0			77,0	160,1						
DPH30.820.A/CDC04SN	82,0			80,0	166,1						
DPH30.900.A/CDC04SN	90,0			83,0	172,1						
DPH30.1000.A/CDC04SN	100,0			86,0	178,1						

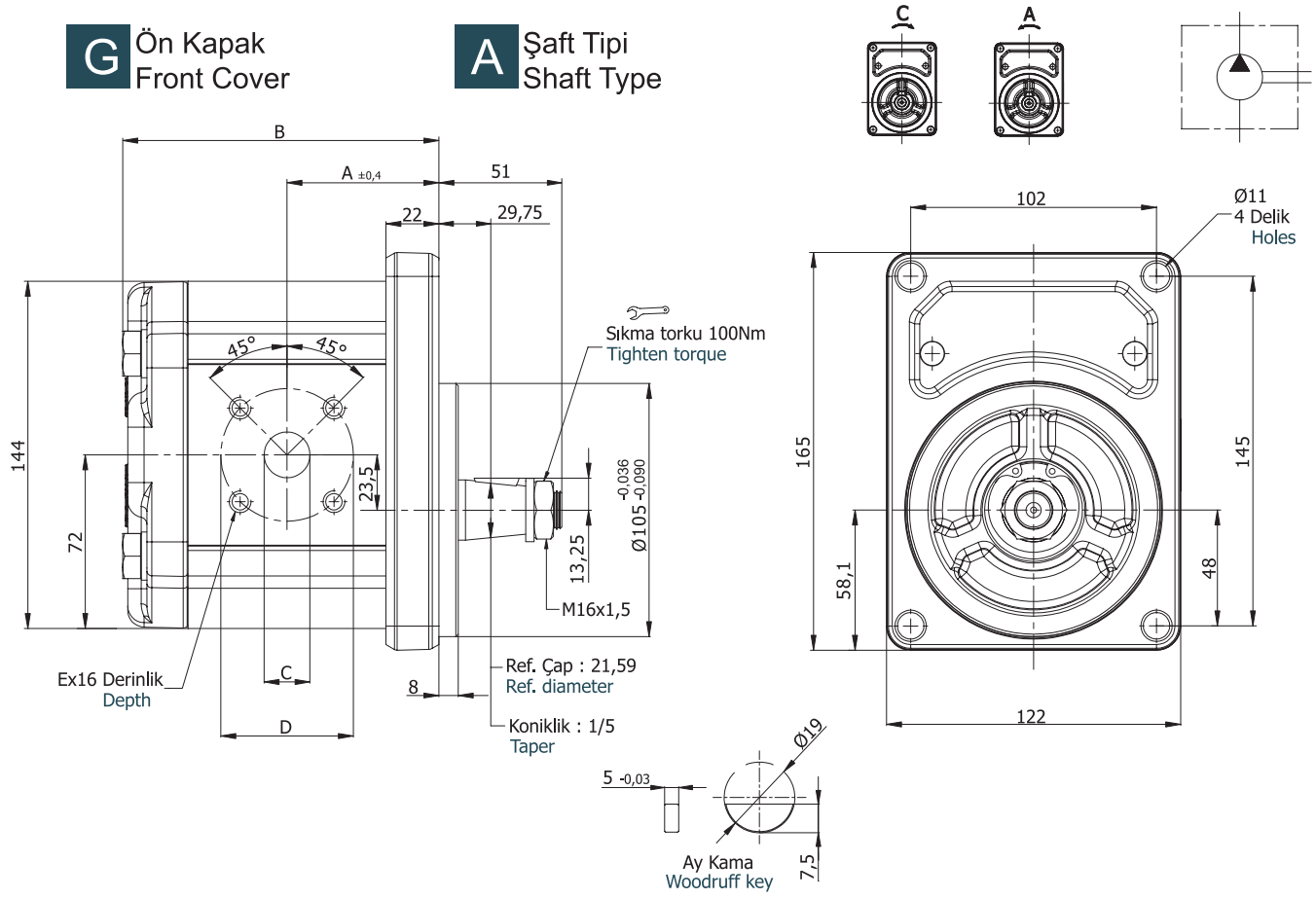
D Ön Kapak
Front Cover

D Şaft Tipi
Shaft Type



Pompa Tipi Pump Type	İletim Hacmi Displacement cm ³ /dev(cm ³ /rev)	Maks. Basınç Max. Pressure (bar)	Maks. Hız Max. Speed d/d (rpm)	A ±0,4	B	Giriş - Inlet			Çıkış - Outlet		
						C	D	E	c	d	e
DPH30.170.A/CDD01SN	17,0	300	3000	59,5	124,1	27	55	M8x16	19	55	M8x16
DPH30.220.A/CDD01SN	22,0			61,5	128,1						
DPH30.270.A/CDD01SN	27,0			63,0	131,1						
DPH30.320.A/CDD01SN	32,0	64,5		134,1							
DPH30.340.A/CDD01SN	34,0	65,0		135,1							
DPH30.380.A/CDD01SN	38,0	66,5		138,1							
DPH30.430.A/CDD01SN	43,0	260	2500	68,0	141,1	27	55	M8x16	19	55	M8x16
DPH30.470.A/CDD01SN	47,0			69,5	144,1						
DPH30.510.A/CDD01SN	51,0			70,5	146,1						
DPH30.560.A/CDD01SN	56,0	71,5		148,1							
DPH30.610.A/CDD01SN	61,0	74,0		153,1							
DPH30.730.A/CDD01SN	73,0	220		77,0	160,1						
DPH30.820.A/CDD01SN	82,0	210	2000	80,0	166,1	27	55	M8x16	19	55	M8x16
DPH30.900.A/CDD01SN	90,0	200		83,0	172,1						
DPH30.1000.A/CDD01SN	100,0	200		86,0	178,1						

G Ön Kapak
Front Cover

A Şaft Tipi
Shaft Type


Pompa Tipi Pump Type	İletim Hacmi Displacement cm ³ /dev(cm ³ /rev)	Maks. Basınç Max. Pressure (bar)	Maks. Hız Max. Speed d/d (rpm)	A ±0,4	B	Giriş – Inlet			Çıkış - Outlet		
						C	D	E	c	d	e
DPH30.170.A/CGA01SN	17,0	300	3000	59,5	124,1	27	55	M8x16	19	55	M8x16
DPH30.220.A/CGA01SN	22,0			61,5	128,1						
DPH30.270.A/CGA01SN	27,0			63,0	131,1						
DPH30.320.A/CGA01SN	32,0	280	3000	64,5	134,1						
DPH30.340.A/CGA01SN	34,0			65,0	135,1						
DPH30.380.A/CGA01SN	38,0			66,5	138,1						
DPH30.430.A/CGA01SN	43,0	260	2500	68,0	141,1						
DPH30.470.A/CGA01SN	47,0			69,5	144,1						
DPH30.510.A/CGA01SN	51,0			70,5	146,1						
DPH30.560.A/CGA01SN	56,0	250	2500	71,5	148,1						
DPH30.610.A/CGA01SN	61,0	240	2000	74,0	153,1						
DPH30.730.A/CGA01SN	73,0	220	2000	77,0	160,1						
DPH30.820.A/CGA01SN	82,0	210	2000	80,0	166,1						
DPH30.900.A/CGA01SN	90,0	200	2000	83,0	172,1						
DPH30.1000.A/CGA01SN	100,0			86,0	178,1						

GP30 POMPALARIN KODLAMA SİSTEMİ
ORDERING CODE OF GP30 PUMPS

GP30 . 082/082 . C S T1 T N

Keçeler / Seals

N	NBR
V	VITON

İç sızıntı Hattı /
Internal Drain Port

T	Var / Available
	Yok / Absent

Şaft Tipi / Shaft Type

T1	Çok Kamalı Mil Spline Shaft 6x24x25 DIN 5463
M1	Çok Kamalı Mil Spline Shaft 8x32x35 DIN 5462
S2	Çok Kamalı Mil Spline Shaft B6x30x35 DIN 9611 SAE 1 3/8"
S	Paralel Şaft Parallel Shaft A8x7x32 DIN 6885
B1	Konik - Kamalı Tapered key shaft 1:8

Ön Kapak / Front Cover

S	3 Delikli Ø73 / 3 Holes Ø73
R	4 Delikli Ø80 / 4 Holes Ø80
P	6 Delikli Ø52 / 6 Holes Ø52
D	2 Delikli Ø82,5 / 2 Holes Ø82,5
A	Dikdörtgen Kapak Square Flange Ø50,78

GP30 Yandan Giriş-Çıkış
Side Inlet-Outlet

GPR30 Arkadan Giriş-Çıkış
Rear Inlet-Outlet

İletim Hacmi / Displacement
cm³/dev (cm³/rev)

017 = 17,2 cm ³ /dev(rev)
027 = 27,1 cm ³ /dev(rev)
034 = 34,4 cm ³ /dev(rev)
043 = 42,9 cm ³ /dev(rev)
051 = 51,2 cm ³ /dev(rev)
061 = 60,7 cm ³ /dev(rev)
073 = 73,0 cm ³ /dev(rev)
082 = 81,4 cm ³ /dev(rev)
100 = 99,7 cm ³ /dev(rev)

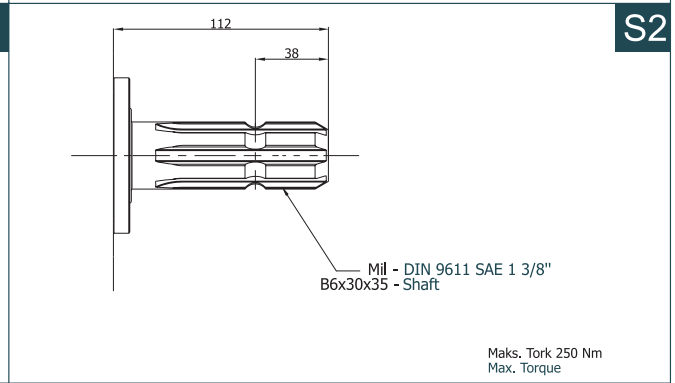
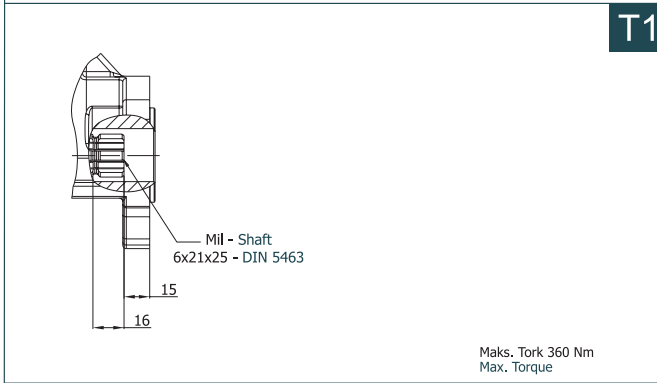
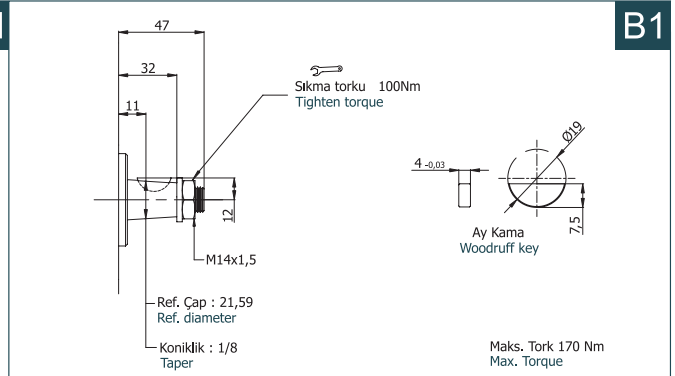
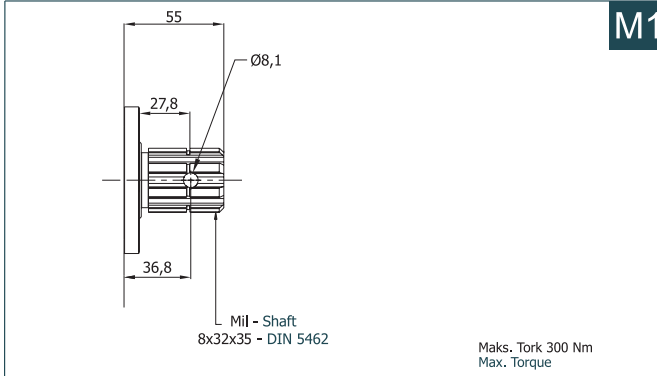
Dönüş Yönü / Rotation

A	Sol Dönüş / Counter-clockwise
C	Sağ Dönüş / Clockwise
R	Çift Dönüş / Reversible

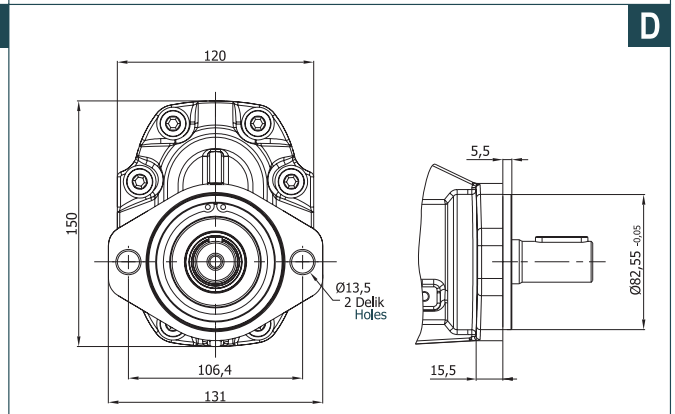
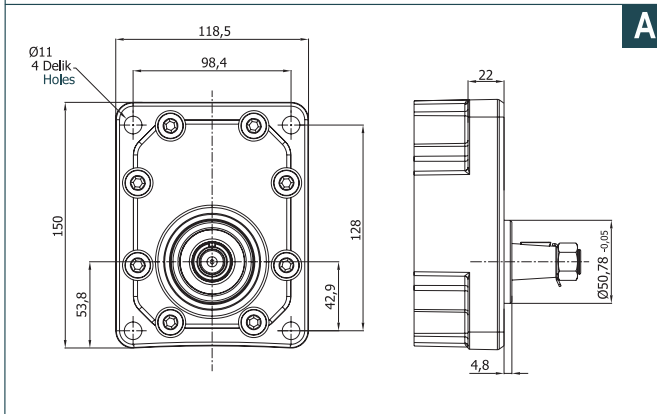
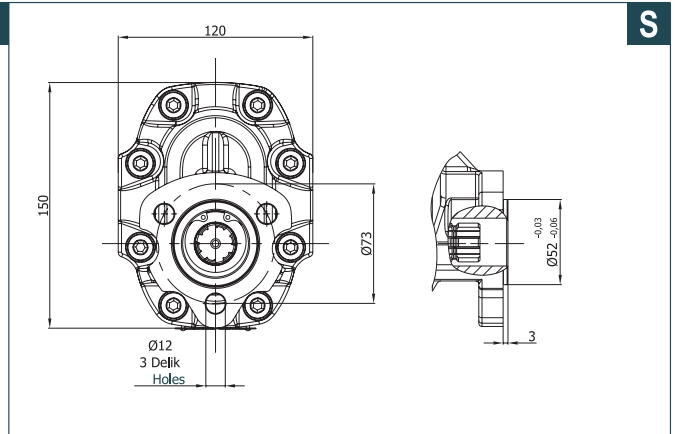
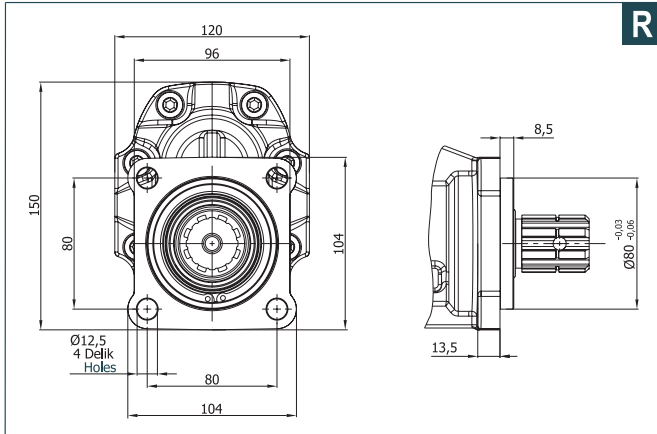
- Kodlama Örneği (Tekli) ; GP30.082.CST1N
Code Example (Single)

- Kodlama Örneği (Tandem) ; GP30.082/082.CST1N
Code Example (Tandem)

GP30 ŞAFT TİPLERİ / GP30 SHAFT TYPES



GP30 ÖN KAPAKLAR / GP30 FRONT COVERS

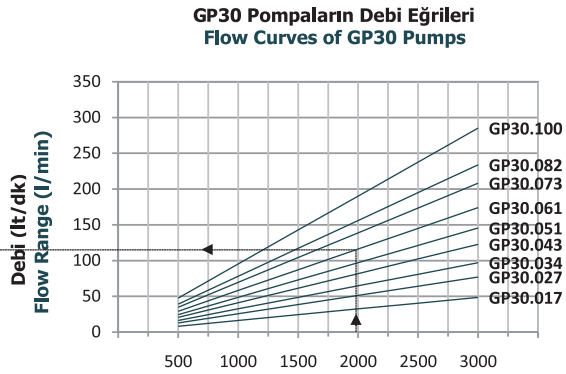
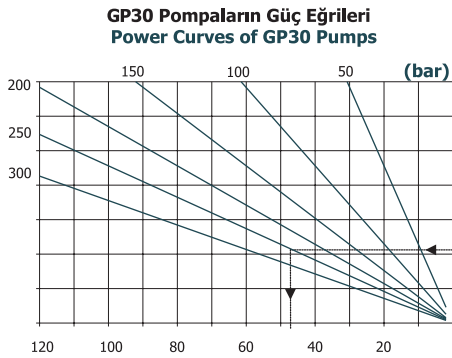
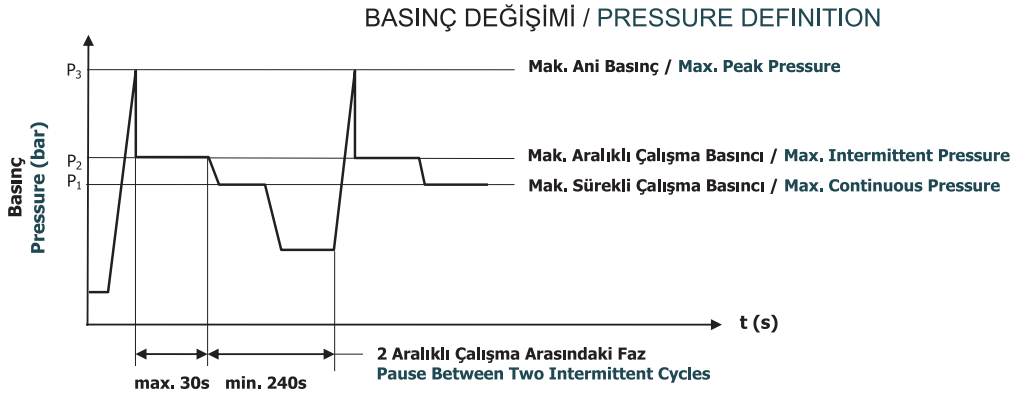


Pompa Tipi Pump Type	İletim Hacmi Displacement cm ³ /dev(cm ³ /rev)	Maks. Basınç / Max. Pressure			Maks. Hız Max. Speed d/d (rpm)	Min. Hız Min. Speed
		P1	P2	P3		
GP30.017	17,2	300	320	340	3000	300
GP30.027	27,1	290	310	330		
GP30.034	34,4	280	300	320	2750	
GP30.043	42,9	270	290	310	2500	
GP30.051	51,2	240	260	280		
GP30.061	60,7	220	240	260	2000	
GP30.073	73,0	200	220	240	1750	
GP30.082	81,4	190	210	230		
GP30.100	99,7	180	200	220		

P1: Sürekli çalışma basıncı
Continuous pressure

P2 : Aralıklı çalışma basıncı
Intermittent pressure

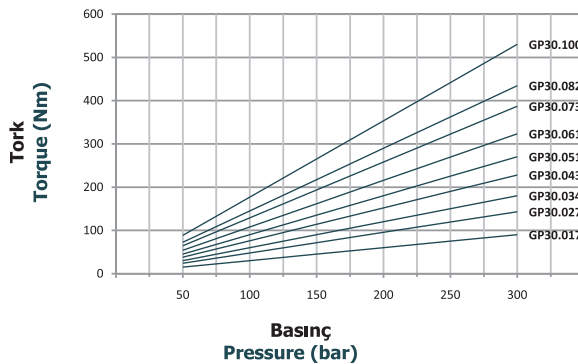
P3 : Ani basınç
Peak pressure

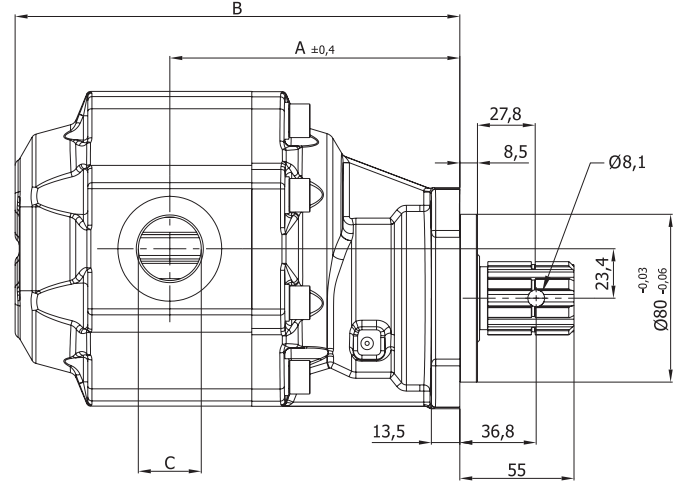
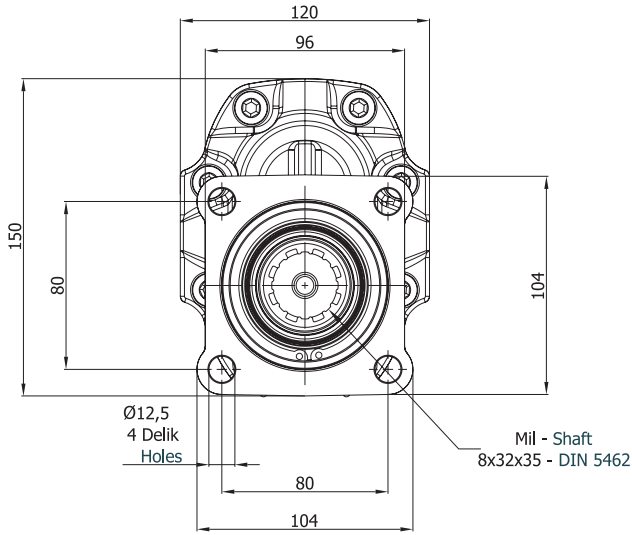
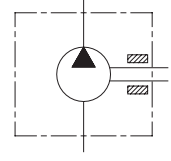
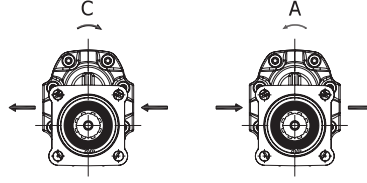


Güç (kW)
Power

GP30 Pompaların Tork Eğrileri
Torque Curves of GP30 Pumps

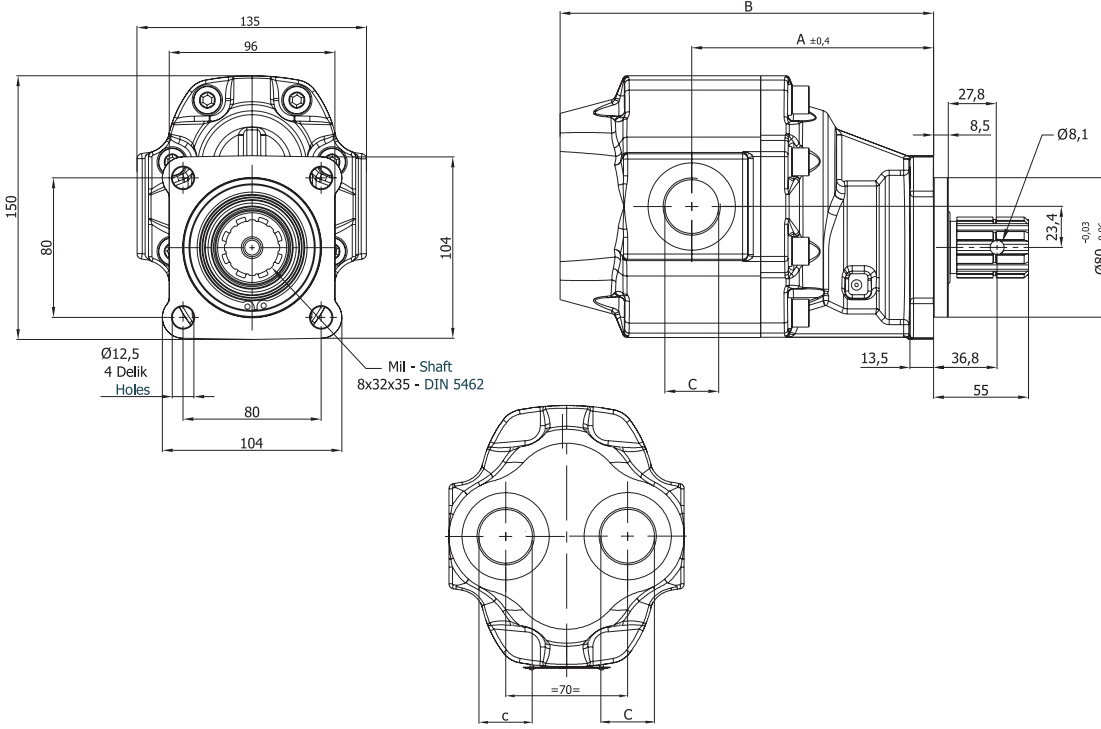
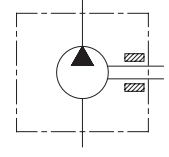
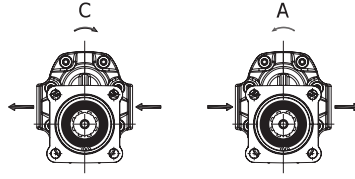
Devir (d/d)
Speed (rpm)



ISO
TİPİ
TYPE

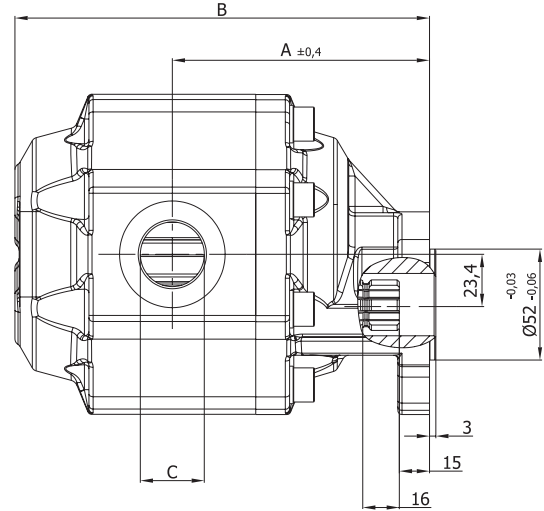
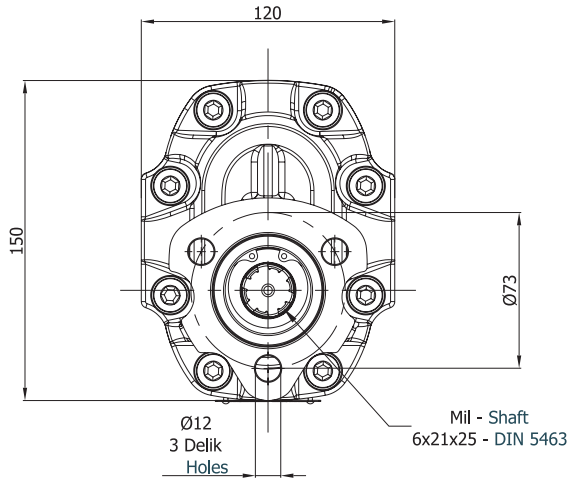
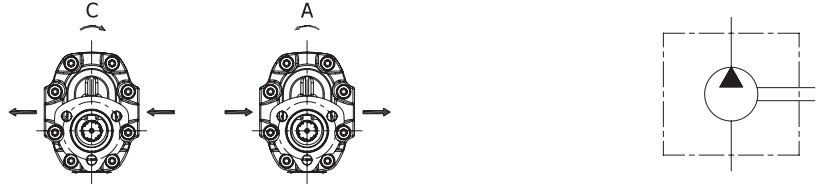
Pompa Tipi Pump Type	İletim Hacmi Displacement cm ³ /dev(cm ³ /rev)	Maks. Basiç Max. Pressure (bar)	Maks. Hız Max. Speed d/d (rpm)	A ±0,4	B	Giriş – Inlet	Çıkış - Outlet
						C	c
GP30.017.CRM1N	17,2	300	3000	119,0	172,6	G 1/2"	G 1/2"
GP30.017.ARM1N							
GP30.027.CRM1N	27,1	290	2750	122,2	179,0	G 3/4"	G 3/4"
GP30.027.ARM1N							
GP30.034.CRM1N	34,4	280	2500	124,5	183,6	G 1"	G 1"
GP30.034.ARM1N							
GP30.043.CRM1N	42,9	270	1750	127,4	189,4	G 1-1/4"	G 1-1/4"
GP30.043.ARM1N							
GP30.051.CRM1N	51,2	240	2000	129,5	193,5	G 1-1/4"	G 1-1/4"
GP30.051.ARM1N							
GP30.061.CRM1N	60,7	220	1750	133,2	201,0	G 1-1/4"	G 1-1/4"
GP30.061.ARM1N							
GP30.073.CRM1N	73,0	200	1750	137,1	208,7	G 1-1/4"	G 1-1/4"
GP30.073.ARM1N							
GP30.082.CRM1N	81,4	190	1750	140,0	214,5	G 1-1/4"	G 1-1/4"
GP30.082.ARM1N							
GP30.100.CRM1N	99,7	180	1750	145,8	226,1	G 1-1/4"	G 1-1/4"
GP30.100.ARM1N							

ISO
TİPİ
TYPE



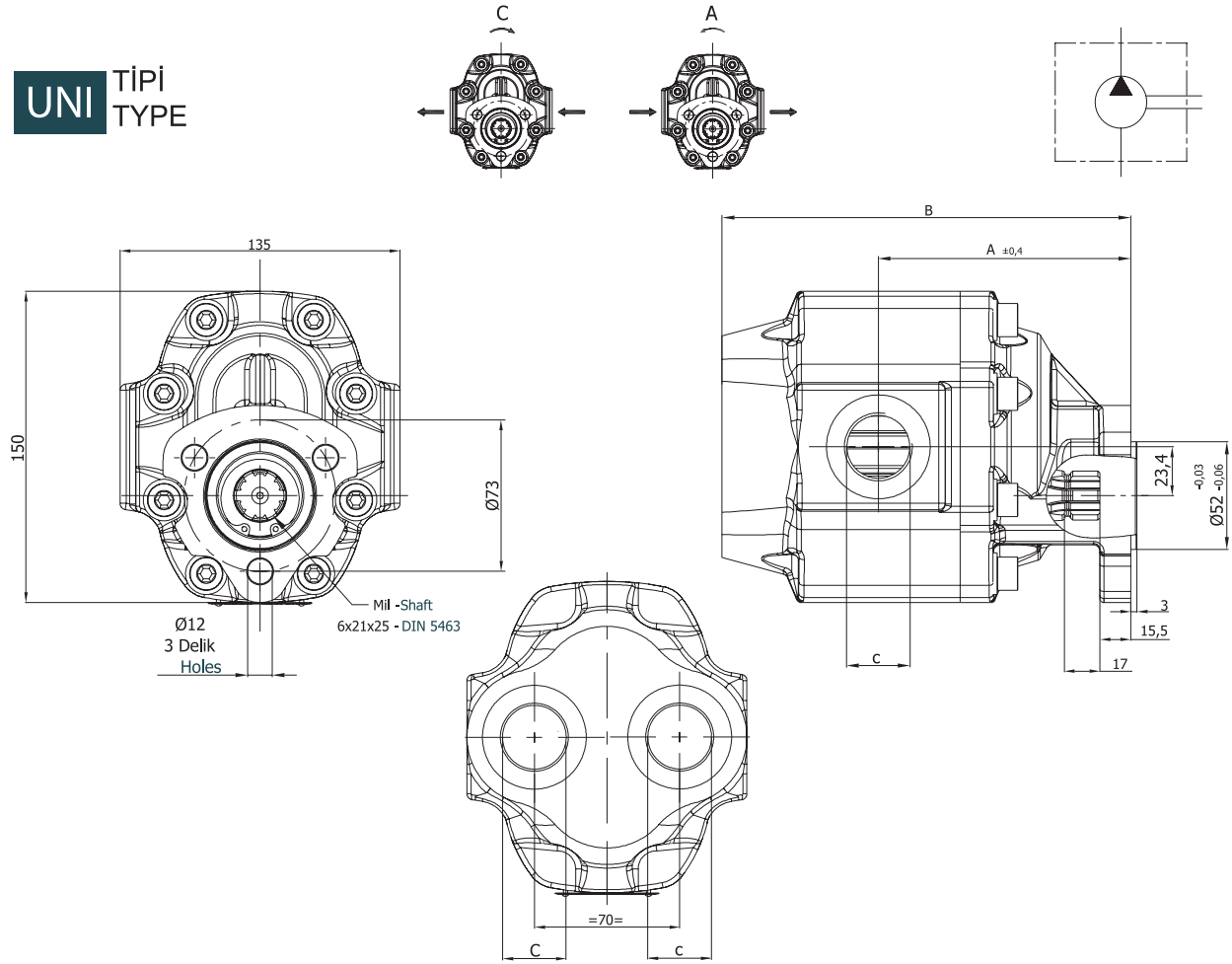
Pompa Tipi Pump Type	İletim Hacmi Displacement cm ³ /dev(cm ³ /rev)	Maks. Basınç Max. Pressure (bar)	Maks. Hız Max. Speed d/d (rpm)	A	B	Giriş - Inlet	Çıkış - Outlet
						C	c
GPR30.017.CRM1N	17,2	300	3000	119,0	173,6	G 1/2"	G 1/2"
GPR30.017.ARM1N							
GPR30.027.CRM1N	27,1	290	2750	122,2	180,0	G 3/4"	G 3/4"
GPR30.027.ARM1N							
GPR30.034.CRM1N	34,4	280	2500	124,5	184,6	G 3/4"	G 3/4"
GPR30.034.ARM1N							
GPR30.043.CRM1N	42,9	270	2000	127,4	190,4	G 1"	G 1"
GPR30.043.ARM1N							
GPR30.051.CRM1N	51,2	240	1750	129,5	194,5	G 1-1/4"	G 1-1/4"
GPR30.051.ARM1N							
GPR30.061.CRM1N	60,7	220	1750	133,2	202,0	G 1"	G 1"
GPR30.061.ARM1N							
GPR30.073.CRM1N	73,0	200	1750	137,1	209,7	G 1-1/4"	G 1-1/4"
GPR30.073.ARM1N							
GPR30.082.CRM1N	81,4	190	1750	140,1	215,5	G 1-1/4"	G 1-1/4"
GPR30.082.ARM1N							
GPR30.100.CRM1N	99,7	180	1750	145,8	227,1	G 1-1/4"	G 1-1/4"
GPR30.100.ARM1N							

UNI
TIPI
TYPE



Pompa Tipi Pump Type	İletim Hacmi Displacement cm ³ /dev(cm ³ /rev)	Maks. Basınç Max. Pressure (bar)	Maks. Hız Max. Speed d/d (rpm)	A ±0,4	B	Giriş – Inlet	Çıkış - Outlet
						C	c
GP30.017.CST1N	17,2	300	3000	100,8	154,4	G 1/2"	G 1/2"
GP30.017.AST1N							
GP30.027.CST1N	27,1	290	2750	104,0	160,8	G 3/4"	G 3/4"
GP30.027.AST1N							
GP30.034.CST1N	34,4	280	2500	106,3	165,4	G 1"	G 1"
GP30.034.AST1N							
GP30.043.CST1N	42,9	270	2000	109,2	171,2	G 1-1/4"	G 1-1/4"
GP30.043.AST1N							
GP30.051.CST1N	51,2	240	1750	111,3	175,3	G 1-1/4"	G 1-1/4"
GP30.051.AST1N							
GP30.061.CST1N	60,7	220	1750	115,0	182,8	G 1-1/4"	G 1-1/4"
GP30.061.AST1N							
GP30.073.CST1N	73,0	200	1750	118,9	190,5	G 1-1/4"	G 1-1/4"
GP30.073.AST1N							
GP30.082.CST1N	81,4	190	1750	121,8	196,3	G 1-1/4"	G 1-1/4"
GP30.082.AST1N							
GP30.100.CST1N	99,7	180	1750	127,6	207,9	G 1-1/4"	G 1-1/4"
GP30.100.AST1N							

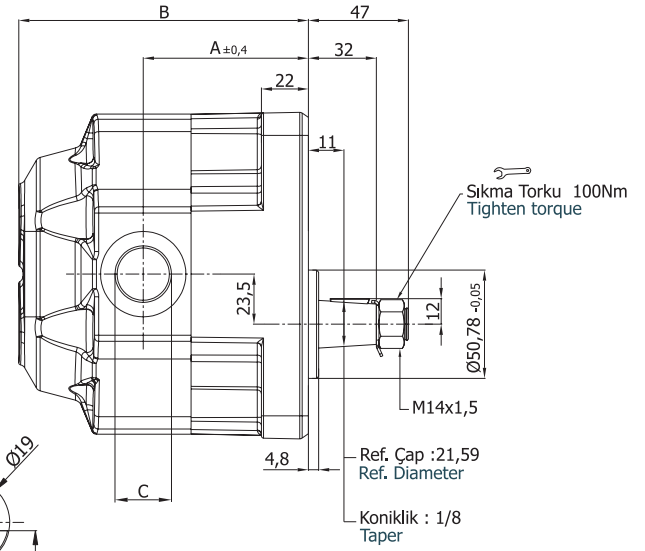
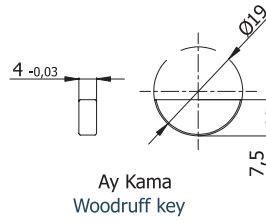
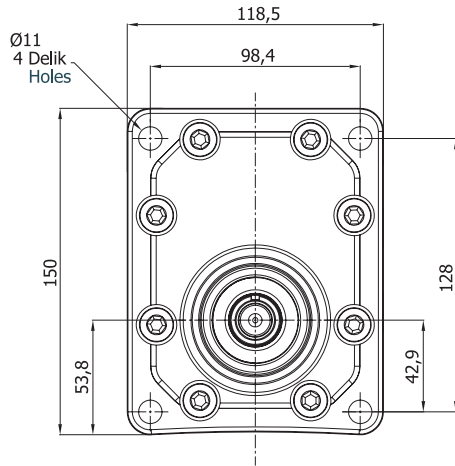
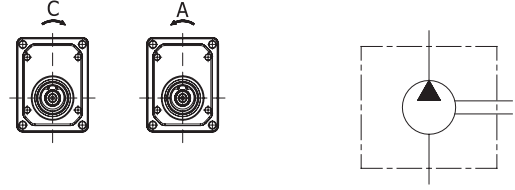
UNI
TİPI
TYPE



Pompa Tipi Pump Type	İletim Hacmi Displacement cm ³ /dev(cm ³ /rev)	Maks. Basınç Max. Pressure (bar)	Maks. Hız Max. Speed d/d (rpm)	A ±0.4	B	Giriş – Inlet	Çıkış - Outlet
						C	c
GPR30.017.CST1N	17,2	300	3000	100,8	155,4	G 1/2"	G 1/2"
GPR30.017.AST1N							
GPR30.027.CST1N	27,1	290	2750	104,0	161,8	G 3/4"	G 3/4"
GPR30.027.AST1N							
GPR30.034.CST1N	34,4	280	2500	106,3	166,4	G 1"	G 1"
GPR30.034.AST1N							
GPR30.043.CST1N	42,9	270	1750	109,2	172,2	G 1-1/4"	G 1-1/4"
GPR30.043.AST1N							
GPR30.051.CST1N	51,2	240	1750	111,3	176,3	G 1-1/4"	G 1-1/4"
GPR30.051.AST1N							
GPR30.061.CST1N	60,7	220	1750	115,0	183,8	G 1-1/4"	G 1-1/4"
GPR30.061.AST1N							
GPR30.073.CST1N	73,0	200	1750	118,9	191,5	G 1-1/4"	G 1-1/4"
GPR30.073.AST1N							
GPR30.082.CST1N	81,4	190	1750	121,8	197,3	G 1-1/4"	G 1-1/4"
GPR30.082.AST1N							
GPR30.100.CST1N	99,7	180	1750	127,6	208,9	G 1-1/4"	G 1-1/4"
GPR30.100.AST1N							

A Ön Kapak
Front Cover

B1 Şaft Tipi
Shaft Type



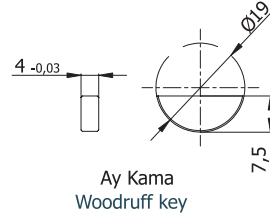
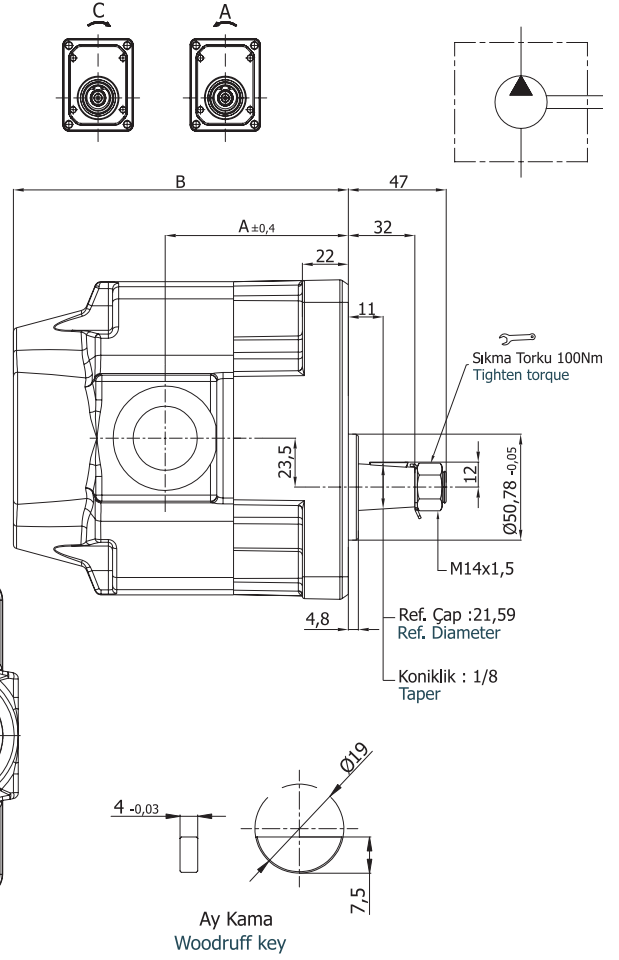
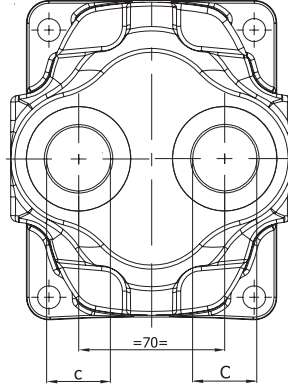
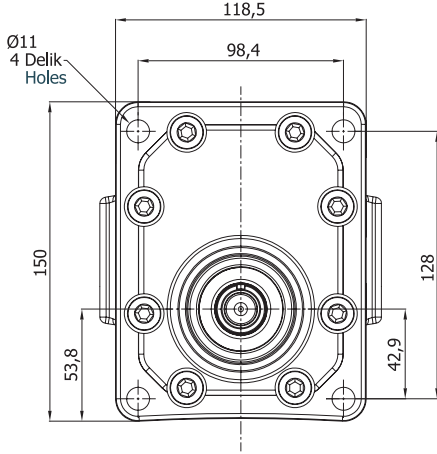
Sıkma Torku 100Nm
Tighten torque

Ref. Çap : 21,59
Ref. Diameter
Koniklik : 1/8
Taper

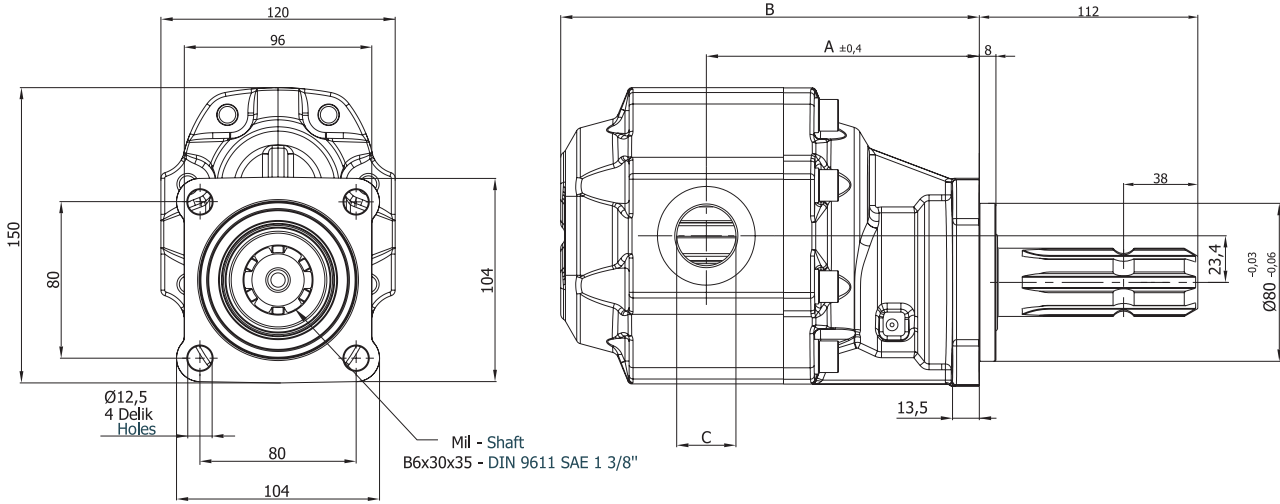
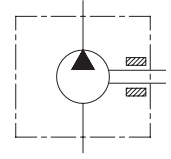
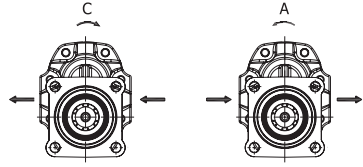
Pompa Tipi Pump Type	İletim Hacmi Displacement cm ³ /dev (cm ³ /rev)	Maks. Basınç Max. Pressure (bar)	Maks. Hız Max. Speed d/d (rpm)	A ±0,4	B	Giriş – Inlet	Çıkış – Outlet
						C	c
GP30.017.CAB1N	17,2	300	3000	73,5	127,2	G 1/2"	G 1/2"
GP30.017.AAB1N							
GP30.027.CAB1N	27,1	290	2750	76,7	133,5	G 3/4"	G 3/4"
GP30.027.AAB1N							
GP30.034.CAB1N	34,4	280	2500	79,0	138,2	G 1"	G 1"
GP30.034.AAB1N							
GP30.043.CAB1N	42,9	270	2000	81,9	144,0	G 1-1/4"	G 1-1/4"
GP30.043.AAB1N							
GP30.051.CAB1N	51,2	240	1750	84,0	148,0	G 1-1/4"	G 1-1/4"
GP30.051.AAB1N							
GP30.061.CAB1N	60,7	220	1750	87,7	155,5	G 1-1/4"	G 1-1/4"
GP30.061.AAB1N							
GP30.073.CAB1N	73,0	200	1750	91,6	163,3	G 1-1/4"	G 1-1/4"
GP30.073.AAB1N							
GP30.082.CAB1N	81,4	190	1750	94,5	169,0	G 1-1/4"	G 1-1/4"
GP30.082.AAB1N							
GP30.100.CAB1N	99,7	180	1750	100,3	180,7	G 1-1/4"	G 1-1/4"
GP30.100.AAB1N							

A Ön Kapak
Front Cover

B1 Şaft Tipi
Shaft Type

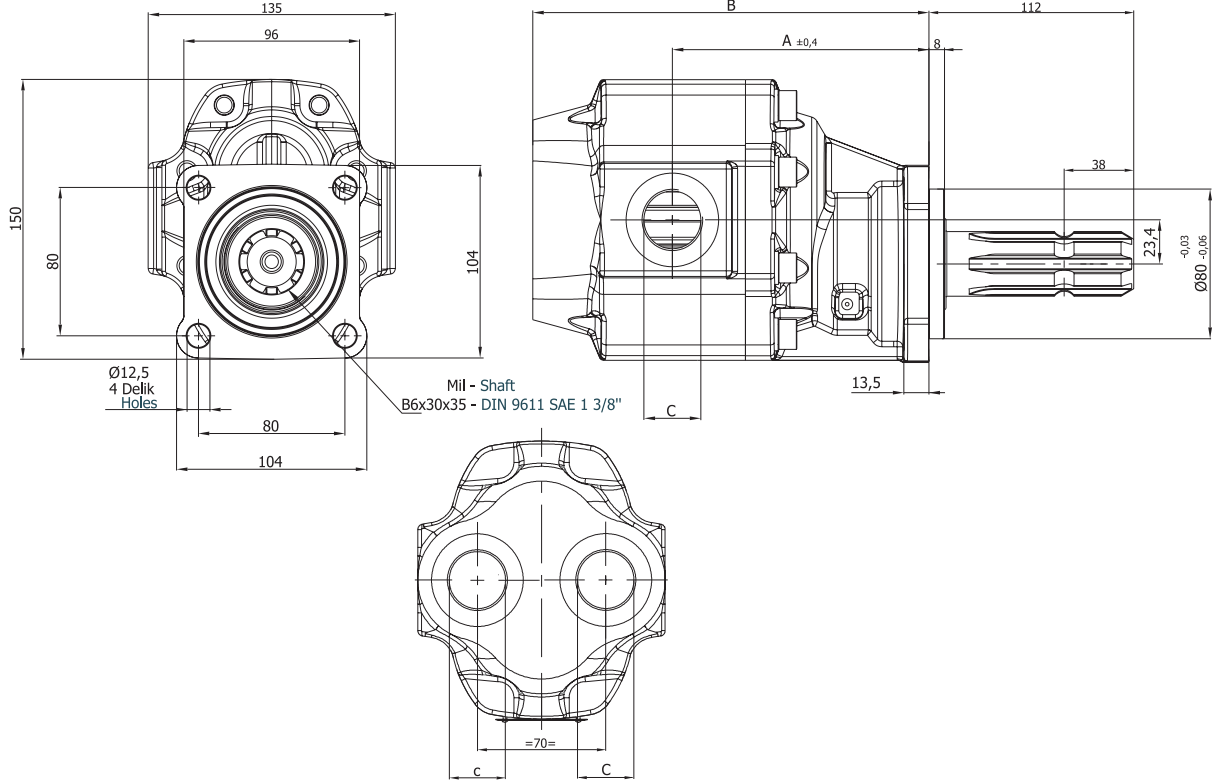
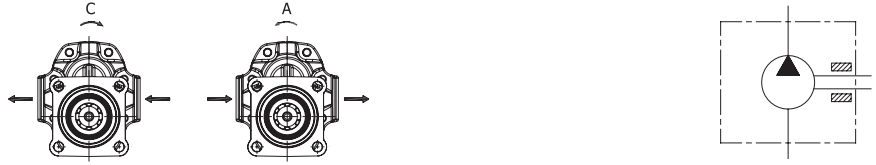


Pompa Tipi Pump Type	İletim Hacmi Displacement cm ³ /dev(cm ³ /rev)	Maks. Basınç Max. Pressure (bar)	Maks. Hız Max. Speed d/d (rpm)	A ±0,4	B	Giriş – Inlet	Çıkış - Outlet
						C	c
GPR30.017.CAB1N	17,2	300	3000	73,5	128,1	G 1/2"	G 1/2"
GPR30.017.CAB1N							
GPR30.027.CAB1N	27,1	290	2750	76,7	134,5	G 3/4"	G 3/4"
GPR30.027.CAB1N							
GPR30.034.CAB1N	34,4	280	2500	79,0	139,1	G 3/4"	G 3/4"
GPR30.034.CAB1N							
GPR30.043.CAB1N	42,9	270	2000	81,9	144,9	G 1"	G 1"
GPR30.043.CAB1N							
GPR30.051.CAB1N	51,2	240	1750	84,0	149,0	G 1-1/4"	G 1-1/4"
GPR30.051.CAB1N							
GPR30.061.CAB1N	60,7	220	1750	87,7	156,5	G 1"	G 1"
GPR30.061.CAB1N							
GPR30.073.CAB1N	73,0	200	1750	91,6	164,2	G 1-1/4"	G 1-1/4"
GPR30.073.CAB1N							
GPR30.082.CAB1N	81,4	190	1750	94,5	170,0	G 1-1/4"	G 1-1/4"
GPR30.082.CAB1N							
GPR30.100.CAB1N	99,7	180	1750	100,3	181,6	G 1-1/4"	G 1-1/4"
GPR30.100.CAB1N							

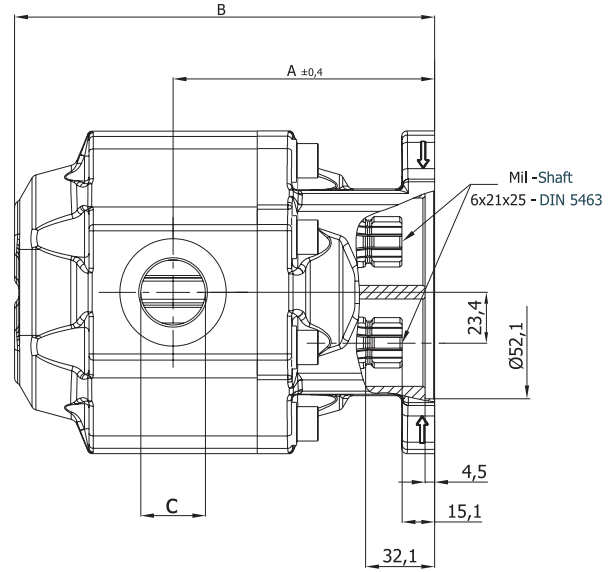
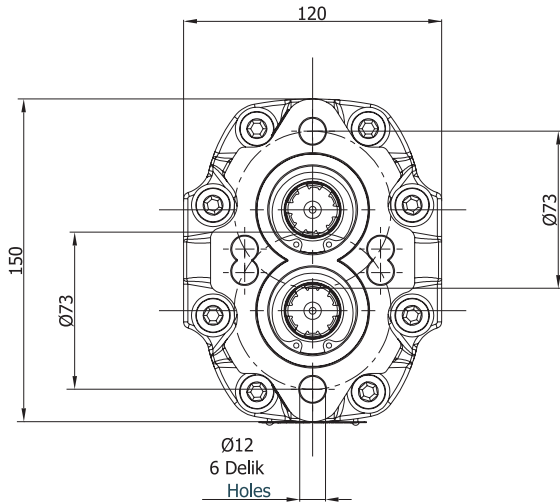
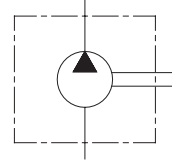
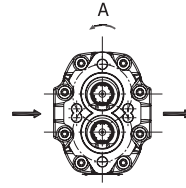
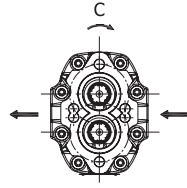
SAE TİPİ
TYPE


Pompa Tipi Pump Type	İletim Hacmi Displacement cm ³ /dev(cm ³ /rev)	Maks. Basınç Max. Pressure (bar)	Maks. Hız Max. Speed d/d (rpm)	A ±0,4	B	Giriş – Inlet	Çıkış – Outlet
						C	c
GP30.017.CRS2N	17,2	300	3000	119,0	172,6	G 1/2"	G 1/2"
GP30.017.ARS2N							
GP30.027.CRS2N	27,1	290	2750	122,2	179,0	G 3/4"	G 3/4"
GP30.027.ARS2N							
GP30.034.CRS2N	34,4	280	2500	124,5	183,6	G 1"	G 1"
GP30.034.ARS2N							
GP30.043.CRS2N	42,9	270	2000	127,4	189,4	G 1-1/4"	G 1-1/4"
GP30.043.ARS2N							
GP30.051.CRS2N	51,2	240	1750	129,5	193,5	G 1-1/4"	G 1-1/4"
GP30.051.ARS2N							
GP30.061.CRS2N	60,7	220	1750	133,2	201,0	G 1-1/4"	G 1-1/4"
GP30.061.ARS2N							
GP30.073.CRS2N	73,0	200	1750	137,1	208,7	G 1-1/4"	G 1-1/4"
GP30.073.ARS2N							
GP30.082.CRS2N	81,4	190	1750	140,0	214,5	G 1-1/4"	G 1-1/4"
GP30.082.ARS2N							
GP30.100.CRS2N	99,7	180	1750	145,8	226,1	G 1-1/4"	G 1-1/4"
GP30.100.ARS2N							

SAE TİPİ
TYPE

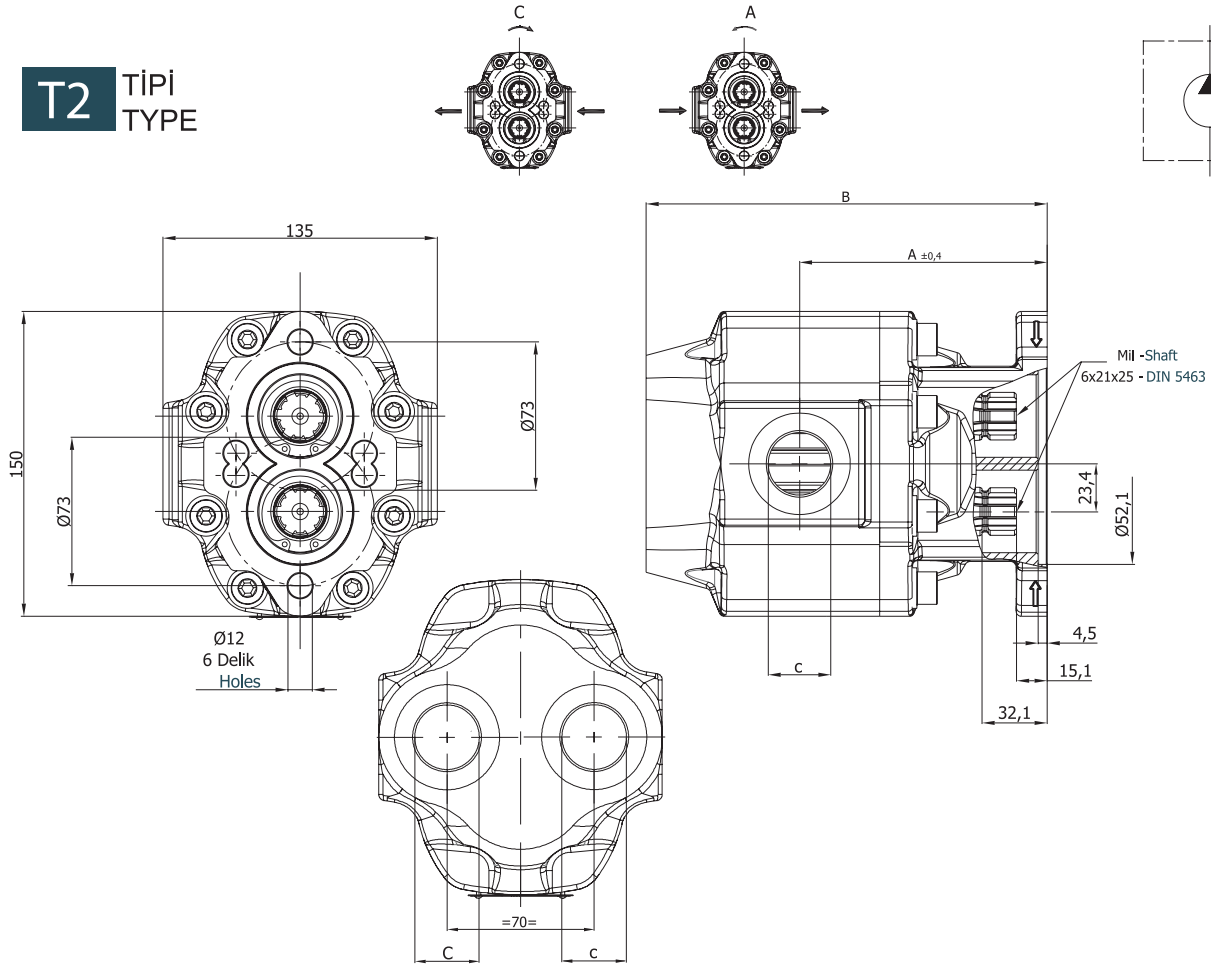


Pompa Tipi Pump Type	İletim Hacmi Displacement cm ³ /dev (cm ³ /rev)	Maks. Basınç Max. Pressure (bar)	Maks. Hız Max. Speed d/d (rpm)	A ±0,4	B	Giriş – Inlet	Çıkış - Outlet
						C	c
GPR30.017.CRS2N	17,2	300	3000	119,0	173,6	G 1/2"	G 1/2"
GPR30.017.ARS2N							
GPR30.027.CRS2N	27,1	290	2750	122,2	180,0	G 3/4"	G 3/4"
GPR30.027.ARS2N							
GPR30.034.CRS2N	34,4	280	2500	124,5	184,6	G 3/4"	G 3/4"
GPR30.034.ARS2N							
GPR30.043.CRS2N	42,9	270	2000	127,4	190,4	G 1"	G 1"
GPR30.043.ARS2N							
GPR30.051.CRS2N	51,2	240	1750	129,5	194,5	G 1-1/4"	G 1-1/4"
GPR30.051.ARS2N							
GPR30.061.CRS2N	60,7	220	1750	133,2	202,0	G 1"	G 1"
GPR30.061.ARS2N							
GPR30.073.CRS2N	73,0	200	1750	137,1	209,7	G 1-1/4"	G 1-1/4"
GPR30.073.ARS2N							
GPR30.082.CRS2N	81,4	190	1750	140,1	215,5	G 1-1/4"	G 1-1/4"
GPR30.082.ARS2N							
GPR30.100.CRS2N	99,7	180	1750	145,8	227,1	G 1-1/4"	G 1-1/4"
GPR30.100.ARS2N							

T2 TİPİ
TYPE


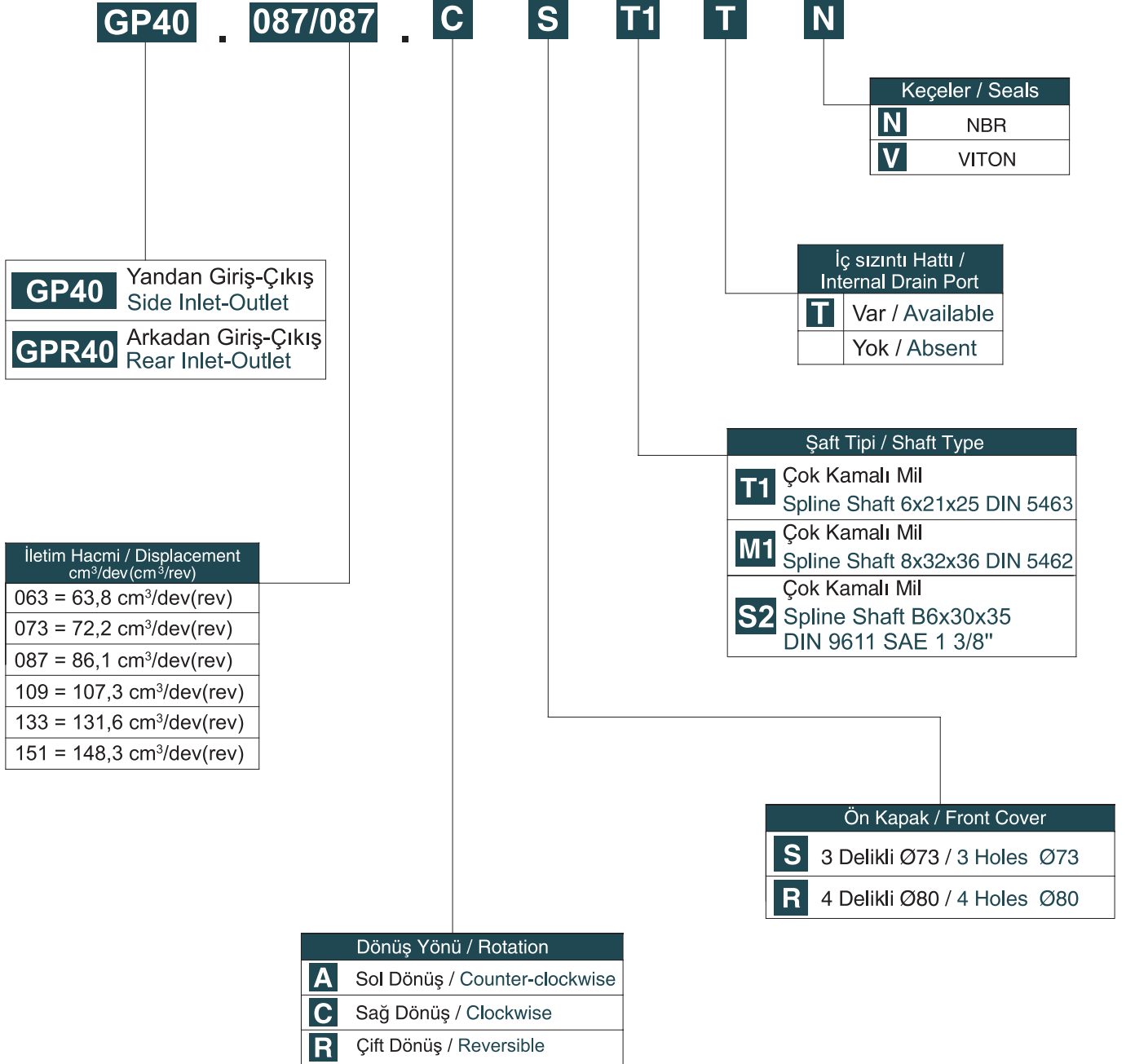
Pompa Tipi Pump Type	İletim Hacmi Displacement cm ³ /dev (cm ³ /rev)	Maks. Basınç Max. Pressure (bar)	Maks. Hız Max. Speed d/d (rpm)	A ±0,4	B	Giriş – Inlet	Çıkış - Outlet
						C	c
GP30.017.CPT2N	17,2	300	3000	101,0	154,6	G 1/2"	G 1/2"
GP30.017.APT2N							
GP30.027.CPT2N	27,1	290	2750	104,2	161,0	G 3/4"	G 3/4"
GP30.027.APT2N							
GP30.034.CPT2N	34,4	280	2500	106,5	165,6	G 3/4"	G 3/4"
GP30.034.APT2N							
GP30.043.CPT2N	42,9	270	2000	109,5	171,4	G 1"	G 1"
GP30.043.APT2N							
GP30.051.CPT2N	51,2	240	1750	111,5	175,5	G 1-1/4"	G 1-1/4"
GP30.051.APT2N							
GP30.061.CPT2N	60,7	220	1750	115,2	183,0	G 1"	G 1"
GP30.061.APT2N							
GP30.073.CPT2N	73,0	200	1750	119,2	190,7	G 1-1/4"	G 1-1/4"
GP30.073.APT2N							
GP30.082.CPT2N	81,4	190	1750	122,0	196,5	G 1-1/4"	G 1-1/4"
GP30.082.APT2N							
GP30.100.CPT2N	99,7	180	1750	127,8	208,1	G 1-1/4"	G 1-1/4"
GP30.100.APT2N							

T2 TIPI
TYPE



Pompa Tipi Pump Type	İletim Hacmi Displacement cm ³ /dev(cm ³ /rev)	Maks. Basınç Max. Pressure (bar)	Maks. Hız Max. Speed d/d (rpm)	A ±0.4	B	Giriş – Inlet	Çıkış - Outlet
						C	c
GPR30.017.CPT2N	17,2	300	3000	101,0	155,6	G 1/2"	G 1/2"
GPR30.017.APT2N							
GPR30.027.CPT2N	27,1	290	2750	104,2	162,0	G 3/4"	G 3/4"
GPR30.027.APT2N							
GPR30.034.CPT2N	34,4	280	2500	106,5	166,6	G 3/4"	G 3/4"
GPR30.034.APT2N							
GPR30.043.CPT2N	42,9	270	2000	109,5	172,4	G 1"	G 1"
GPR30.043.APT2N							
GPR30.051.CPT2N	51,2	240	1750	111,5	176,5	G 1-1/4"	G 1-1/4"
GPR30.051.APT2N							
GPR30.061.CPT2N	60,7	220	1750	115,2	184,0	G 1"	G 1"
GPR30.061.APT2N							
GPR30.073.CPT2N	73,0	200	1750	119,2	191,7	G 1-1/4"	G 1-1/4"
GPR30.073.APT2N							
GPR30.082.CPT2N	81,4	190	1750	122,0	197,5	G 1-1/4"	G 1-1/4"
GPR30.082.APT2N							
GPR30.100.CPT2N	99,7	180	1750	127,8	209,1	G 1-1/4"	G 1-1/4"
GPR30.100.APT2N							

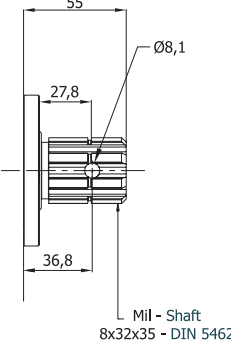
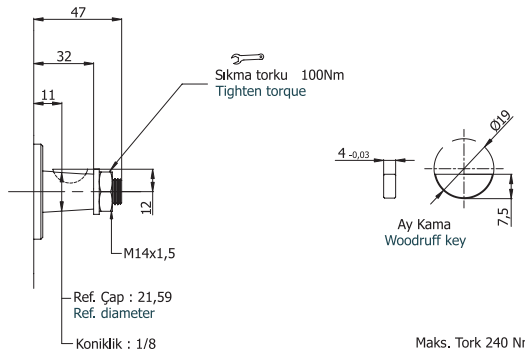
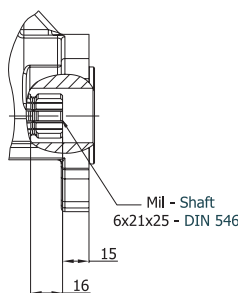
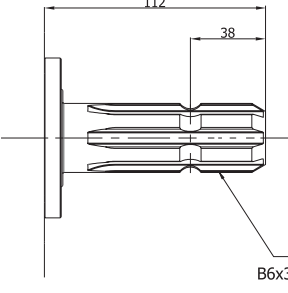
GP40 POMPALARIN KODLAMA SİSTEMİ ORDERING CODE OF GP40 PUMPS



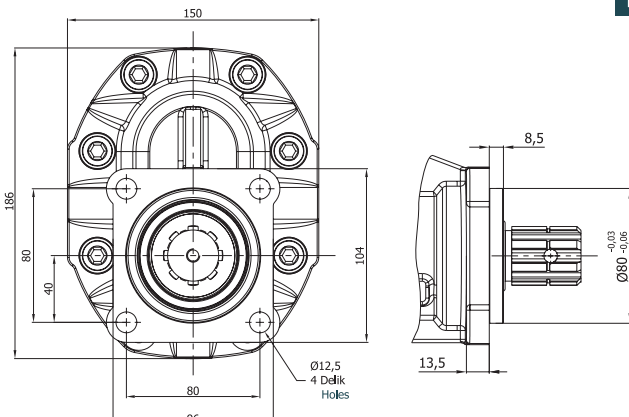
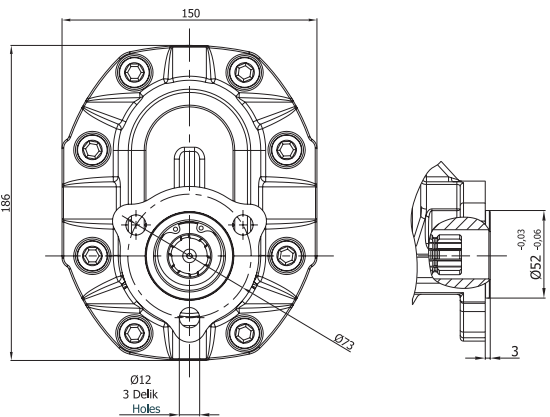
- Kodlama Örneği (Tekli) ; GP40.087.CST1N
Code Example (Single)

- Kodlama Örneği (Tandem) ; GP40.087/087.CST1N
Code Example (Tandem)

GP40 ŞAFT TİPLERİ / GP40 SHAFT TYPES

 <p>M1</p> <p>Maks. Tork 350 Nm Max. Torque</p>	 <p>B1</p> <p>Maks. Tork 240 Nm Max. Torque</p>
 <p>T1</p> <p>Maks. Tork 400 Nm Max. Torque</p>	 <p>S2</p> <p>Maks. Tork 300 Nm Max. Torque</p>

GP40 ÖN KAPAKLAR / GP40 FRONT COVERS

 <p>R</p>	 <p>S</p>
--	---

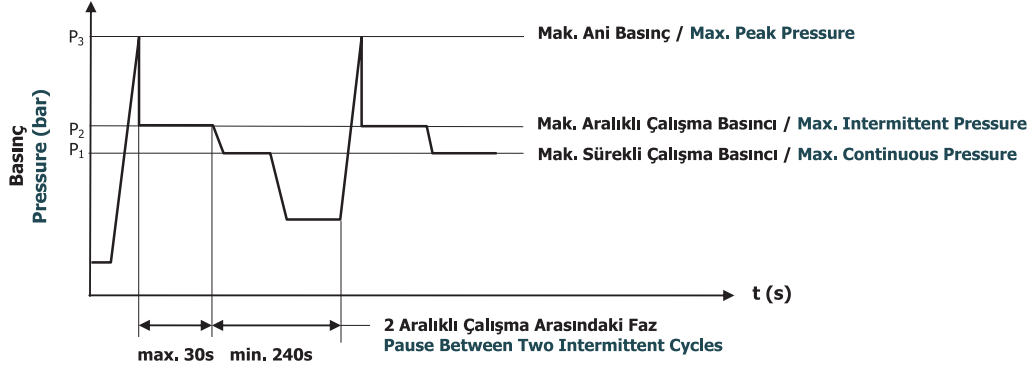
Pompa Tipi Pump Type	İletim Hacmi Displacement cm ³ /dev (cm ³ /rev)	Maks. Basınç / Max. Pressure			Maks. Hız Max. Speed	Min. Hız Min. Speed
		P1	P2	P3		
GP40.063	63,8	280	300	320	2750	300
GP40.073	72,2					
GP40.087	86,1					
GP40.109	107,3	240	260	280	2500	300
GP40.133	131,6	220	240	260		
GP40.151	148,3	180	200	220		

P1: Sürekli çalışma basıncı
Continuous pressure

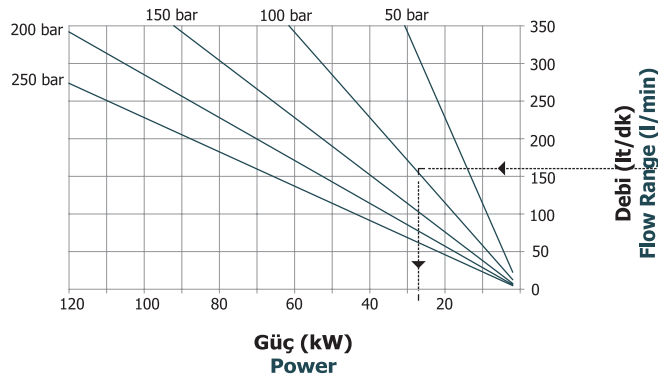
P2 : Aralıklı çalışma basıncı
Intermittent pressure

P3 : Ani basınç
Peak pressure

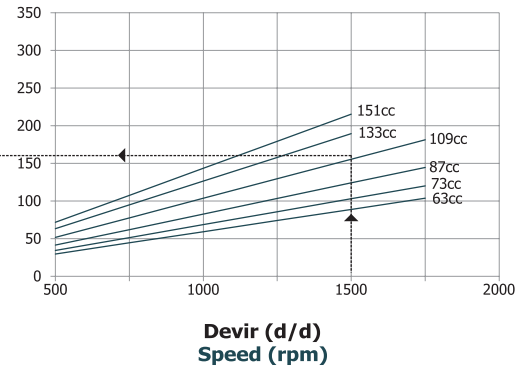
BASINÇ DEĞİŞİMİ / PRESSURE DEFINITION



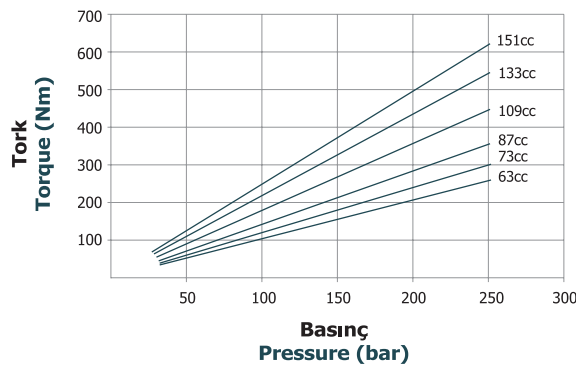
GP40 Pompaların Güç Eğrileri
Power Curves of GP40 Pumps



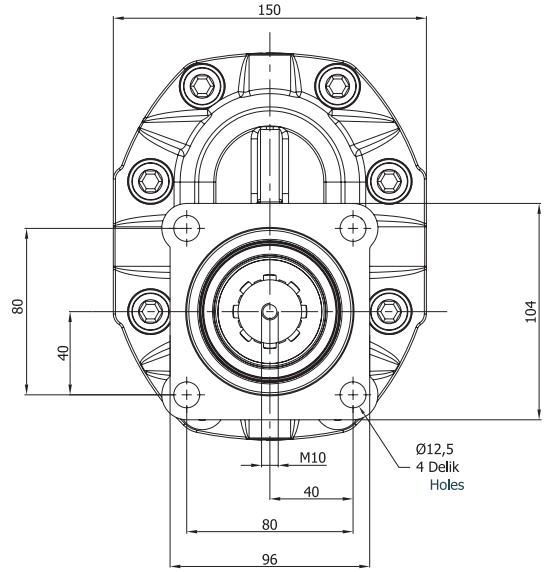
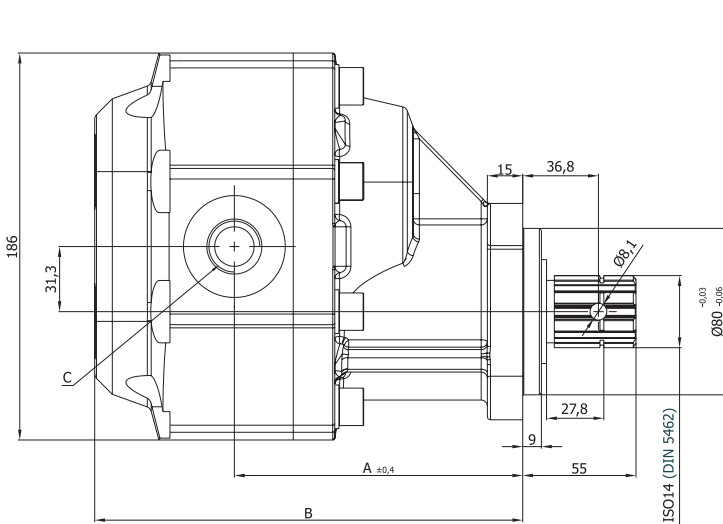
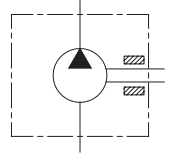
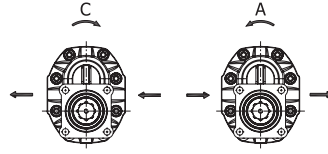
GP40 Pompaların Debi Eğrileri
Flow Curves of GP40 Pumps



GP40 Pompaların Tork Eğrileri
Torque Curves of GP40 Pumps

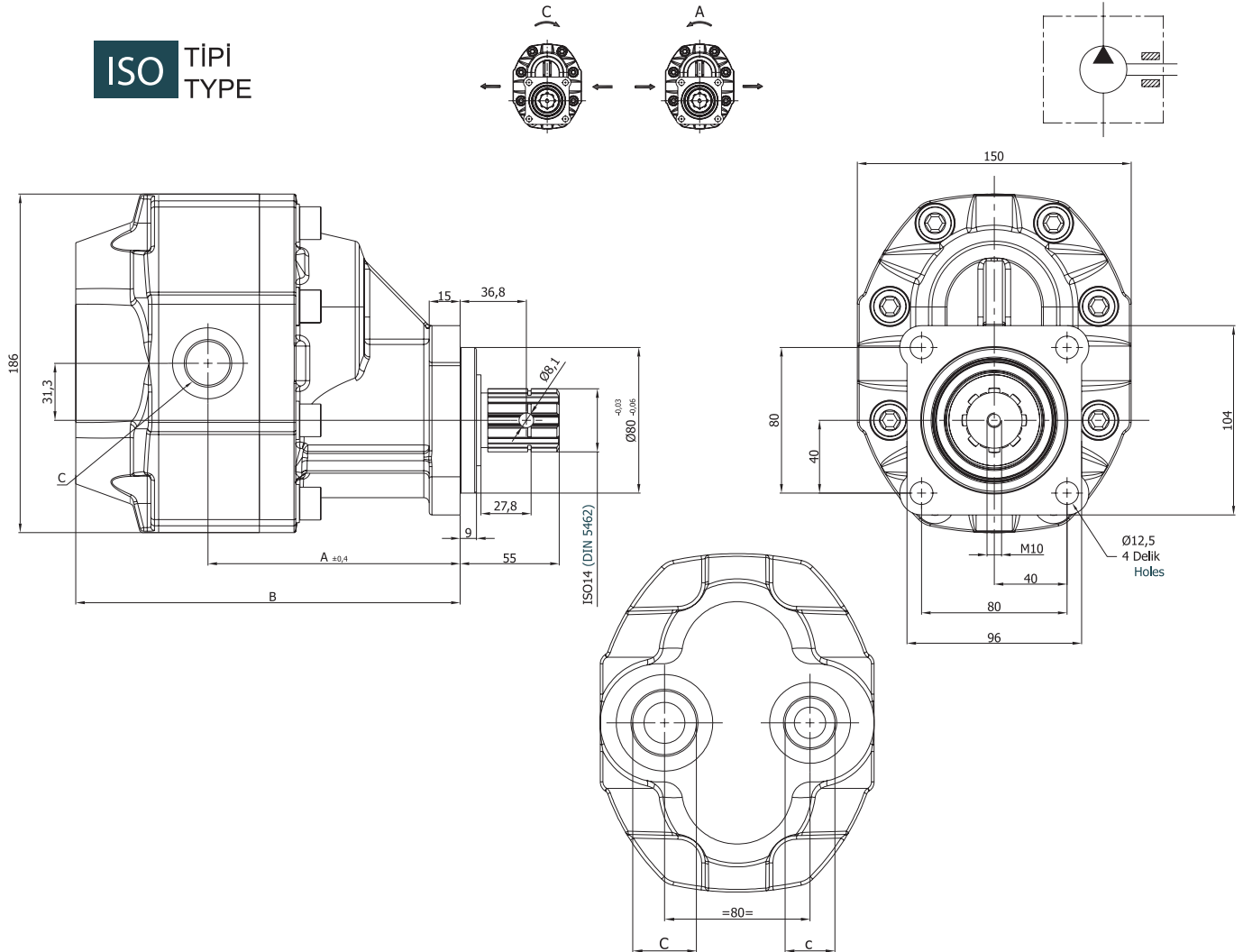


ISO TIPI
TYPE



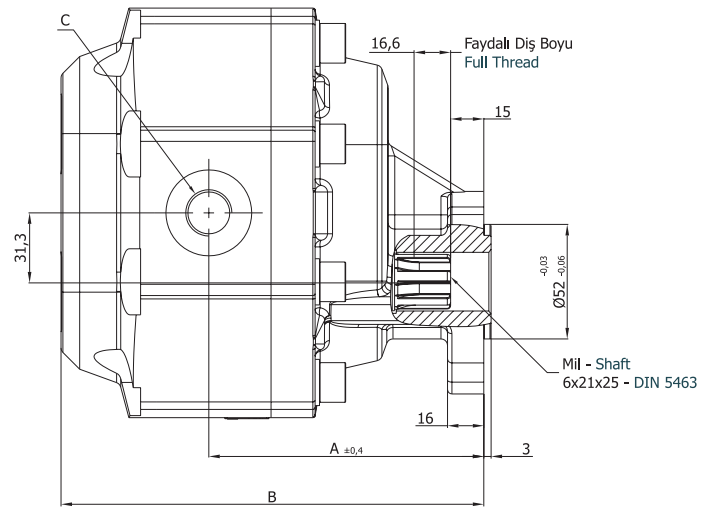
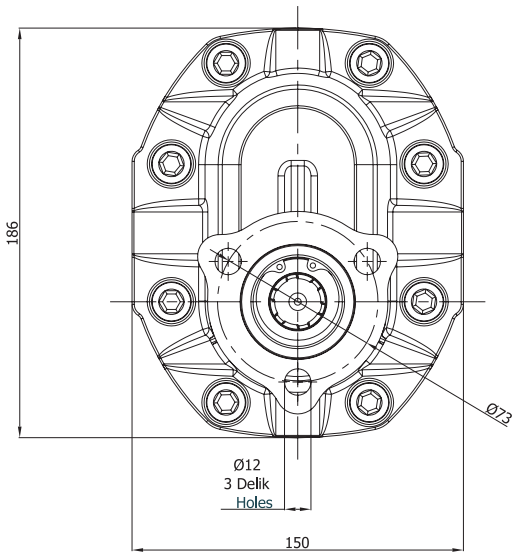
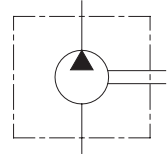
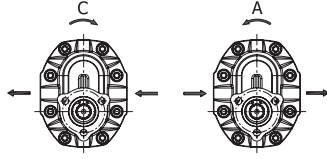
Pompa Tipi Pump Type	İletim Hacmi Displacement cm ³ /dev(cm ³ /rev)	Maks. Basınç Max. Pressure (bar)	Maks. Hız Max. Speed d/d (rpm)	A _{±0,4}	B	Giriş – Inlet	Çıkış - Outlet
						C	c
GP40.063.CRM1N	63,8	280	2750	136,3	203,0	G 1"	G 3/4"
GP40.063.ARM1N							
GP40.073.CRM1N	72,2	260		137,3	204,6	G 1-1/4"	G 1"
GP40.073.ARM1N							
GP40.087.CRM1N	86,1	240		141,0	209,6	G 1-1/2"	
GP40.087.ARM1N							
GP40.109.CRM1N	107,3	220	145,0	217,3	G 1-1/2"		
GP40.109.ARM1N							
GP40.133.CRM1N	131,6	180	148,0	225,9	G 1-1/2"		
GP40.133.ARM1N							
GP40.151.CRM1N	148,3	180	153,3	232,3	G 1-1/2"		
GP40.151.ARM1N							

ISO TİPİ
TYPE



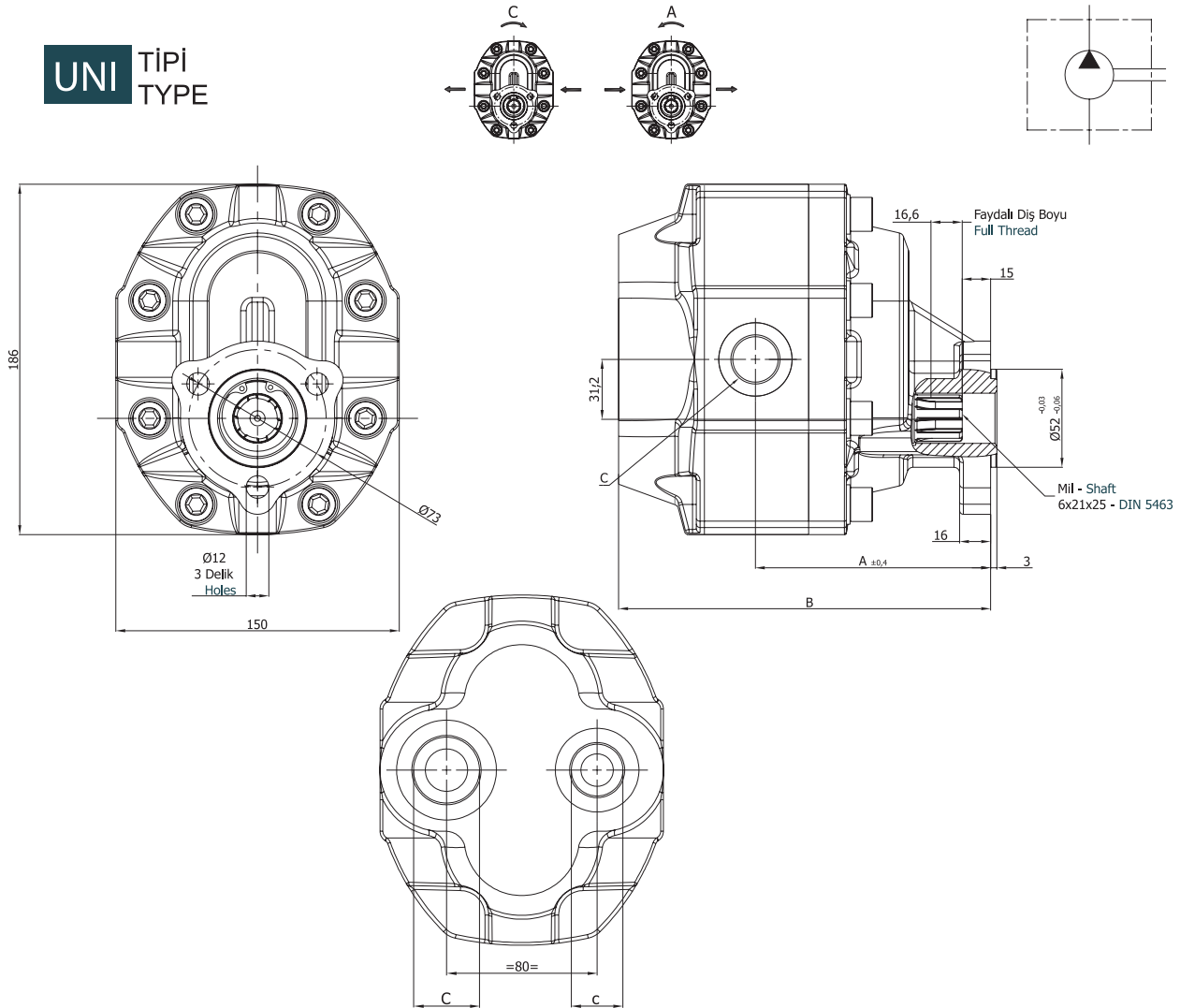
Pompa Tipi Pump Type	İletim Hacmi Displacement cm ³ /dev(cm ³ /rev)	Maks. Basınç Max. Pressure (bar)	Maks. Hız Max. Speed d/d (rpm)	A ±0,4	B	Giriş – Inlet	Çıkış - Outlet
						C	c
GPR40.063.CRM1N	63,8	280	2750	136,3	208,5	G 1"	G 3/4"
GPR40.063.ARM1N							
GPR40.073.CRM1N	72,2	260		137,3	210,0	G 1-1/4"	G 1"
GPR40.073.ARM1N							
GPR40.087.CRM1N	86,1	240	141,0	214,0	G 1-1/4"	G 1"	
GPR40.087.ARM1N							
GPR40.109.CRM1N	107,3	220	145,0	221,5	G 1-1/2"		G 1"
GPR40.109.ARM1N							
GPR40.133.CRM1N	131,6	180	148,0	230,5	G 1-1/2"	G 1"	
GPR40.133.ARM1N							
GPR40.151.CRM1N	148,3	153,3	236,5				G 1"
GPR40.151.ARM1N							

UNI TIPI
TYPE



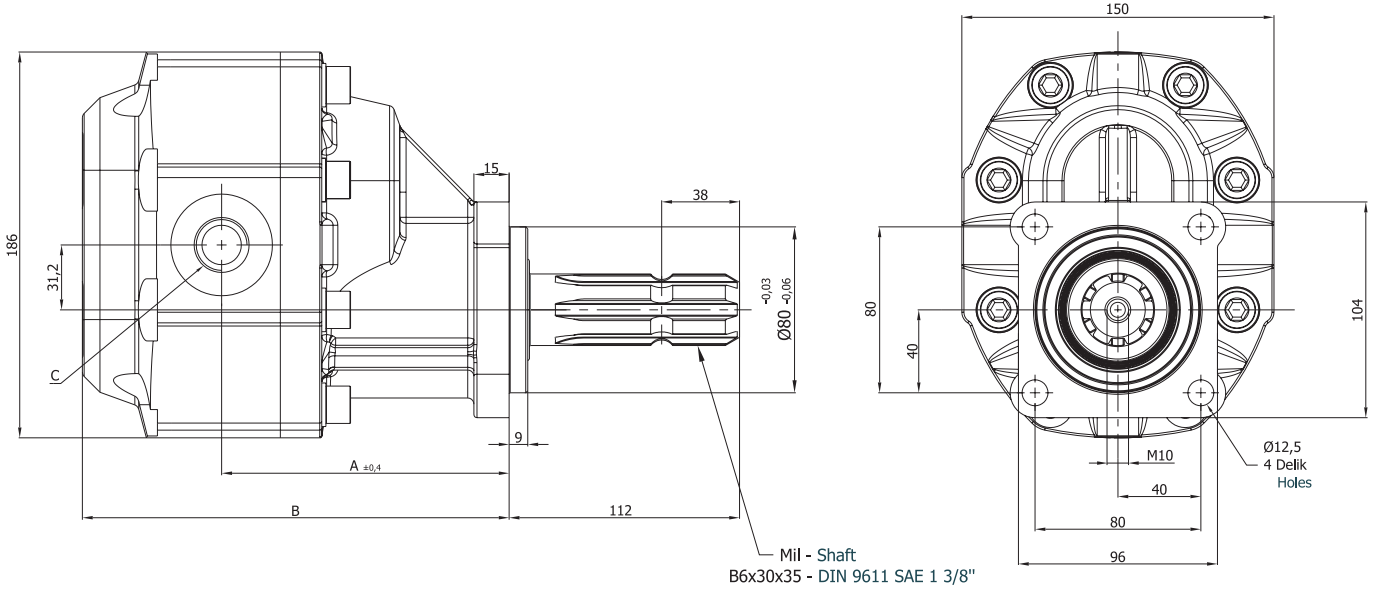
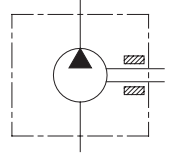
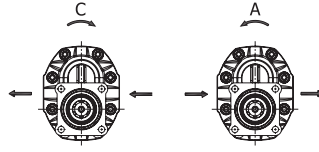
Pompa Tipi Pump Type	İletim Hacmi Displacement cm ³ /dev(cm ³ /rev)	Maks. Basınç Max. Pressure (bar)	Maks. Hız Max. Speed d/d (rpm)	A ±0,4	B	Giriş – Inlet	Çıkış – Outlet
						C	c
GP40.063.CST1N	63,8	280	2750	124,0	190,7	G 1"	G 3/4"
GP40.063.AST1N							
GP40.073.CST1N	72,2	260	2750	125,0	192,3	G 1-1/4"	G 1"
GP40.073.AST1N							
GP40.087.CST1N	86,1	240	2500	128,7	197,3	G 1-1/2"	G 1"
GP40.087.AST1N							
GP40.109.CST1N	107,3	220	2500	132,7	205,0	G 1-1/2"	G 1"
GP40.109.AST1N							
GP40.133.CST1N	131,6	180	2500	135,7	213,6	G 1-1/2"	G 1"
GP40.133.AST1N							
GP40.151.CST1N	148,3	180	2500	141,0	220,0	G 1-1/2"	G 1"
GP40.151.AST1N							

UNI
TIPI
TYPE



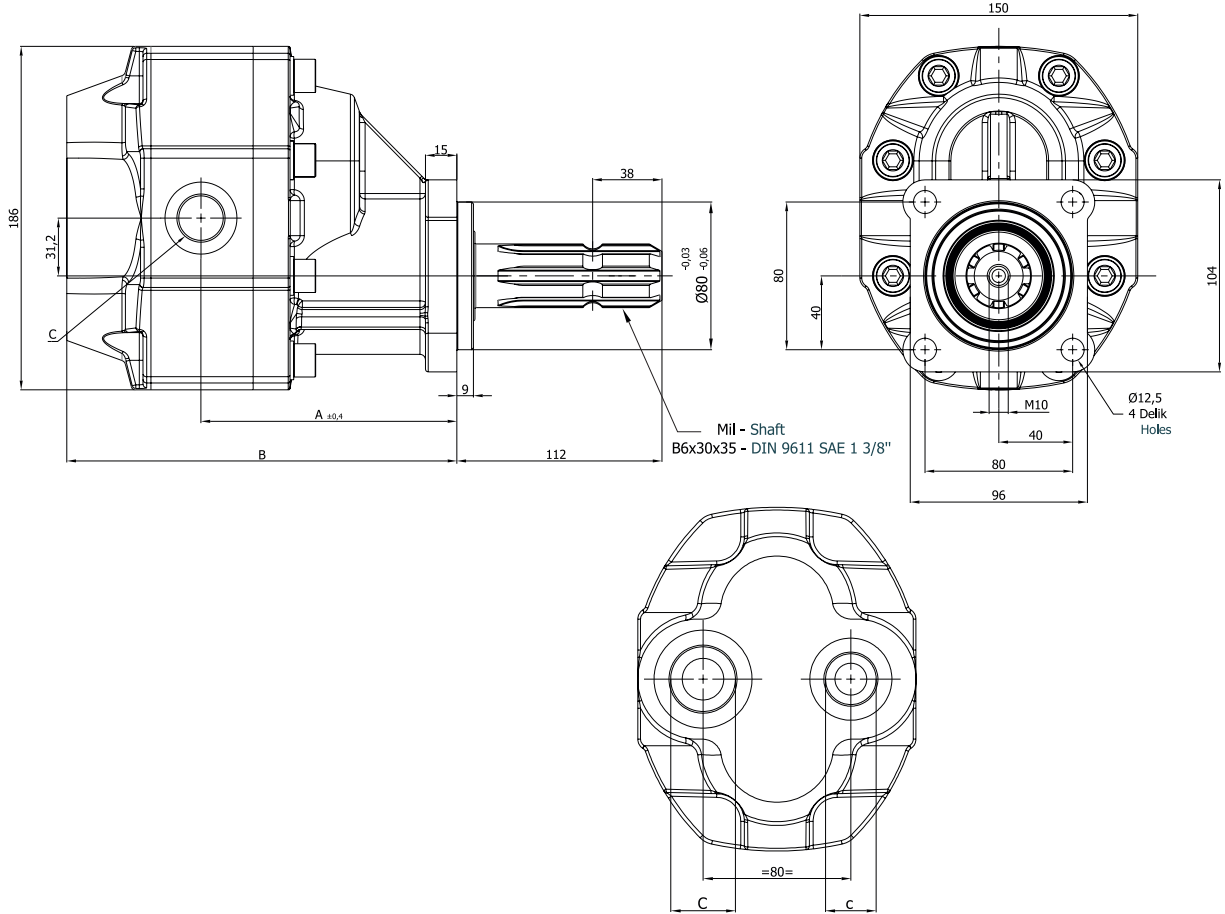
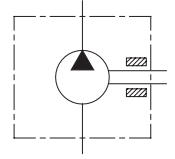
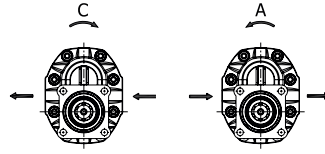
Pompa Tipi Pump Type	İletim Hacmi Displacement cm ³ /dev (cm ³ /rev)	Maks. Basınç Max. Pressure (bar)	Maks. Hız Max. Speed d/d (rpm)	A ±0,4	B	Giriş – Inlet	Çıkış - Outlet
						C	c
GPR40.063.CST1N	63,8	280	2750	124,0	196,2	G 1"	G 3/4"
GPR40.063.AST1N							
GPR40.073.CST1N	72,2	260	2750	125,0	197,7	G 1-1/4"	G 1"
GPR40.073.AST1N							
GPR40.087.CST1N	86,1	240	2500	128,7	201,7	G 1-1/2"	G 1"
GPR40.087.AST1N							
GPR40.109.CST1N	107,3	180	2500	132,7	209,2	G 1-1/2"	G 1"
GPR40.109.AST1N							
GPR40.133.CST1N	131,6	220	2500	135,7	218,2	G 1-1/2"	G 1"
GPR40.133.AST1N							
GPR40.151.CST1N	148,3	180	2500	141,0	224,2	G 1-1/2"	G 1"
GPR40.151.AST1N							

SAE TİPİ
TYPE



Pompa Tipi Pump Type	İletim Hacmi Displacement cm ³ /dev(cm ³ /rev)	Maks. Basınç Max. Pressure (bar)	Maks. Hız Max. Speed d/d (rpm)	A ±0,4	B	Giriş – Inlet	Çıkış – Outlet
						C	c
GP40.063.CRS2N	63,8	280	2750	136,3	203,0	G 1"	G 3/4"
GP40.063.ARS2N							
GP40.073.CRS2N	72,2	260		137,3	204,6	G 1-1/4"	G 1"
GP40.073.ARS2N							
GP40.087.CRS2N	86,1	240	141,0	209,6	G 1-1/4"	G 1"	
GP40.087.ARS2N							
GP40.109.CRS2N	107,3	220	145,0	217,3	G 1-1/2"		G 1"
GP40.109.ARS2N							
GP40.133.CRS2N	131,6	180	148,0	225,9	G 1-1/2"	G 1"	
GP40.133.ARS2N							
GP40.151.CRS2N	148,3	153,3	232,3				G 1"
GP40.151.ARS2N							

SAE
TİPİ
TYPE



Pompa Tipi Pump Type	İletim Hacmi Displacement cm ³ /dev (cm ³ /rev)	Maks. Basınç Max. Pressure (bar)	Maks. Hız Max. Speed d/d (rpm)	A ±0,4	B	Giriş – Inlet	Çıkış - Outlet
						C	c
GPR40.063.CRS2N	63,8	280	2750	136,3	208,5	G 1"	G 3/4"
GPR40.063.ARS2N							
GPR40.073.CRS2N	72,2	260	2500	137,3	210,0	G 1-1/4"	G 1"
GPR40.073.ARS2N							
GPR40.087.CRS2N	86,1	240	2500	141,0	214,0	G 1-1/2"	G 1"
GPR40.087.ARS2N							
GPR40.109.CRS2N	107,3	180	2500	145,0	221,5	G 1-1/2"	G 1"
GPR40.109.ARS2N							
GPR40.133.CRS2N	131,6	220	2500	148,0	230,5	G 1-1/2"	G 1"
GPR40.133.ARS2N							
GPR40.151.CRS2N	148,3	180	2500	153,3	236,5	G 1-1/2"	G 1"
GPR40.151.ARS2N							

The Future of Hydraulic Power
Hidrolik Gücün Geleceđi

blueascend.com



Konya Organize San. Böl. Evrenköy Cd.
No: 31 Selçuklu/Konya Türkiye
Tel: +90 332 239 25 41 (3 line)
Fax: +90 332 239 25 44
info@ascendustri.com

PARK MEDYA
www.parkmedya.org

www.kosgeb.gov.tr
KOSGEB Basım Tarihi: 09.11.2017

